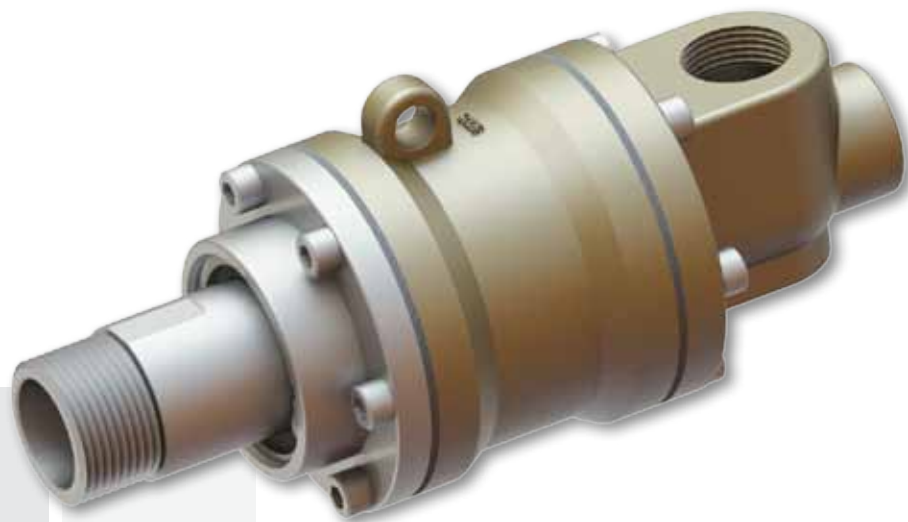




## 2015 KATALÓGUS



**FORGÓCSATLAKOZÓ  
ELFORDULÓ CSATLAKOZÓ  
FORGÓELOSZTÓ**

VÍZ

GŐZ

HŐKÖZLŐ-OLAJ

HIDRAULIKA

PNEUMATIKA

VÁKUUM

HŰTŐFOLYADÉKOK

VÁGÓFOLYADÉKOK

KÜLÖNLEGES ALKALMAZÁSOK



MÉRET	MODEL	KÖZEG						ALKALMAZÁSI PARAMÉTEREK			
		VÍZ	GŐZ	HŐKÖZLŐ OLAJ	PNEUMATIKA	HIDRAULIKA	HŰTŐ FOLYADÉK	MAX. NYOMÁS Bar / Psi	MAX. HŐMÉRSÉKLET °C / °F	MAX. SEBES- SÉG (RPM)	OLDAL
1/4" – 2" (DN08) – (DN50)	400	✓	✓	✓	✓	✓		50 / 750	160 / 320	3,500	3-9
1/4" – 2" (DN08) – (DN50)	400A	✓	✓	✓	✓			50 / 750	160 / 320	3,500	10-13
1/4" – 2" (DN08) – (DN50)	400B	✓						50 / 750	160 / 320	100	14-17
2" – 4" (DN50) – (DN100)	500	✓						10 / 150	120 / 250	750	21-32
3/4" – 1 1/2" (DN20) – (DN25)	50	✓						10 / 150	120 / 250	100	33-36
1/8" – 1 1/2" (DN06) – (DN40)	100				✓	✓		10 / 150	120 / 250	3,500	37-39
1/2" – 2" (DN15) – (DN50)	200	✓	✓					17 / 250	200 / 400	400	40-47
1/2" – 2" (DN15) – (DN50)	200HO			✓				10 / 150	315 / 600	400	40-47
1/2" – 5" (DN15) – (DN125)	900S	✓	✓					17 / 250	200 / 400	600	48-54
1/2" – 5" (DN15) – (DN125)	900S-HO			✓				10 / 150	315 / 600	600	48-54
1/2" – 5" (DN15) – (DN125)	900R	✓	✓					17 / 250	200 / 400	200	55-61
1/2" – 5" (DN15) – (DN125)	900R-HO			✓				10 / 150	315 / 600	200	55-61
1/2" – 5" (DN15) – (DN125)	900P	✓	✓					17 / 250	200 / 400	100	62-65
1/2" – 5" (DN15) – (DN125)	900P-HO			✓				10 / 150	315 / 600	100	62-65
1/8" – 1 1/2" (DN06) – (DN40)	600				✓	✓		200 / 2,900	120 / 250	250	66-69
1/2" x 1/8" – 1" x 3/8" (DN15xDN06) – (DN25xDN10)	600+1				✓	✓		200 / 2,900	120 / 250	250	66-69
2x1/4" – 2x3/4" (2xDN08) – (2xDN20)	700				✓	✓		200 / 2,900	120 / 250	250	70-72
1/8" – 1" (DN06) – (DN25)	10	✓			✓	✓		450 / 6,500	120 / 250	250	73-76
1/8" – 1" (DN06) – (DN25)	20				✓	✓		12 / 170	120 / 250	3,000	77-79
1/2" – 1 1/2" (DN15) – (DN40)	300A	✓						10 / 150	120 / 250	100	80-81
1/2" – 1 1/2" (DN15) – (DN40)	300B	✓						10 / 150	120 / 250	100	82-83
1/2" – 1 1/2" (DN15) – (DN40)	300C	✓						10 / 150	120 / 250	100	84-85
1/2" – 1 1/2" (DN15) – (DN40)	300V	✓						10 / 150	120 / 250	100	89
1/4" – 3/8" (DN08) – (DN10)	800	✓					✓	70 / 1000	120 / 250	10,000	90-91
1/4" – 3/8" (DN08) – (DN10)	800S	✓					✓	70 / 1000	120 / 250	15,000	92-93
1/4" – 3/8" (DN08) – (DN10)	800RS	✓					✓	70 / 1000	120 / 250	20,000	94-95
KÉTUTAS KÖNYÖK											20
SZIFON-CSŐ KÖNYÖK											99
KARIMA KÉSZLETEK											100
KENÉSI UTASÍTÁSOK											101
BEÉPÍTÉSI UTASÍTÁSOK											102
ALKALMAZÁSELEMZŐ KÉRDŐÍV											104

A műszaki és méretezési adatok, előzetes bejelentés nélküli változtatásának jogát fenntartjuk.  
A Viton® és a Teflon® megnevezések a DuPont bejegyzett márkanamei.

A **ROTOFLUID** az **ESZ Makina İnş. San. Ve Diş Tuc. Ltd. Şti.** márkája, aki nemzetközileg orientált, ISO 9001 minősített, tervező és gyártó cég, akinek a székhelye Isztambul, Törökország.



A **ROTOFLUID** márka és az **ESZ Makina** további termékeinek képviselőjét Magyarországon a **HUNGARO LAPP Kft.** látja el, teljes körben.

A **ROTOFLUID** forgócsatlakozókat alkalmaznak, ahol egy statikus ellátórendszert össze kell kapcsolni a forgó vagy mozgó berendezésekkel. Megjegyzendő, a forgócsatlakozók kialakítása lehetővé teszi, hogy többutas változatoknál, egyidejűleg, akár többféle közeget is átengedhetünk és célba juttathatunk, ugyanazon forgócsatlakozón keresztül. Ahol a közeget forgó vagy elforduló géppalkatrészekhez kell eljuttatni, ott a **ROTOFLUID** a megoldás.

A **ROTOFLUID** termékeket alkalmaznak a textil, papír, élelmiszer, olaj, alumínium, autó, cement, bőr, fa, hajózás, petrokémia, műanyag és más iparágakban.

A vevőorientált szolgáltatással biztosított vevőink elégedettsége. A **ROTOFLUID** nem csak egy ipari beszállító. Törekszik, hogy tevékenyen megoldásokat nyújtson tisztelt partnereinek. Képzett mérnökeink és termékspecialistáink csapata mindig kész, hogy megoldást találjon vevőink igényeire. Eleget akarván tenni a kívánalmaknak 2D / 3D CAD és SIMULATION software-ket alkalmazunk.



A **ROTOFLUID** gyártásának lelke a minden kívánalmat kielégítő üzem, a modern CNC megmunkáló-központok és a fejlett ISO 9001 minőségbiztosítási rendszer.

Az alapanyag összetételétől kezdve, a késztermék kiszállításig, az egész folyamat szigorú minőség-ellenőrzéseken esik át, ami garantálja, hogy a vevőinkhez kerülő gyártmányok mindenben megfeleljenek az előírtaknak. Ezt erősíti, hogy minden darabot rigórozusan tesztelünk kiszállítás előtt.

A termékek és alkatrészek a gyár területén belül raktározódnak, így igen rövid szállítási határidőket tudunk elérni. A katalógusunkban nem szereplő forgócsatlakozók, és a vevői igényeknek megfelelő, különleges gépelemek gyártását rugalmasan kezeljük, így ezek szállítása is rövid határidővel történik.

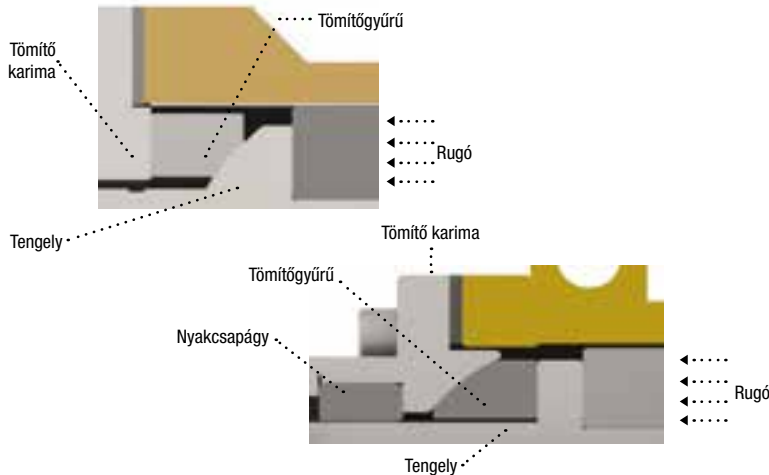
A **ROTOFLUID** termékek javítását és felújítását vállaljuk telephelyünkön, illetve a világ összes forgócsatlakozó gyártójának termékeit is szervizeljük. Lehetőség van javító-készletek, illetve alkatrészek szállítására is.

**ROTOFLUID** és **HUNGARO LAPP Kft.** szolgáltatásai lefedik a termék kiválasztása alatti tanácsadást, a csatlakozó igény szerinti beépítését, valamint a karbantartást és az alkatrész ellátást.

# ROTOFLUID TÖMÍTŐ RENDSZER

A forgócsatlakozókban különböző tömítési rendszereket építünk be, a szerkezeti kialakítás, illetve az üzemi körülmények függvényében.

## 1-HAGYOMÁNYOS TÖMÍTŐ RENDSZEREK

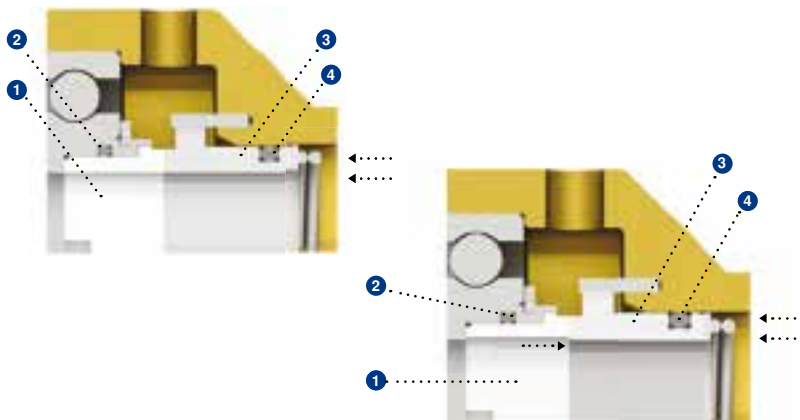


A hagyományos tömítéseknel a közegnyomás biztosítja a zárást, miközben az erők a tömítő arcokon összpontosulnak.

Az üzemi körülményeknek megfelelően, az összes tömítést úgy tervezik, hogy az arcok kopása a lehető legkisebb legyen, így optimalizálva az élettartamot.

A felhasználástól függően, **ROTOFLUID** homorú és domború kiképzésű, gömbfelületű tömítőgyűrűket alkalmaz, melyek önbeállóak és a közegnek megfelelő anyagokból készül.

## 2-TEHERMENTESÍTETT TÖMÍTŐ RENDSZER



A forgócsatlakozók tömítő rendszereinek elve, amikor a tömítőgyűrűkön megnövekszik a közegnyomás, egyben növekszik a tömítő felületeken is a zárás, így biztosítva a szoros és biztonságos tömítettséget. Viszont ugyanezen erő megnöveli az arcokon fellépő kopató hatást, ami nagyobb forgatónyomatékat eredményez.

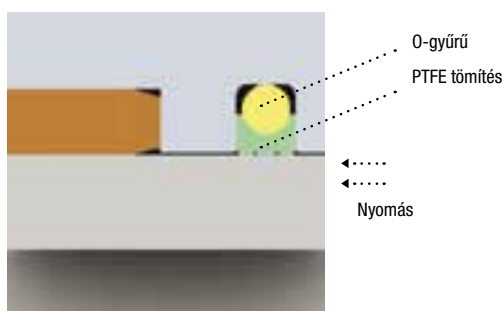
A tehermentesített tömítőrendszer biztosítja, hogy a tömítő arcokon fellépő erők csak a biztonságos záráshoz szükséges nyomást eredményezzék, ami biztosítja az alacsony nyomatékat és ezzel együtt a hosszabb élettartamot.

### A tehermentesített csúszógyűrűs tömítés elemei

- (1) Forgó gyűrű
- (2) Forgó gyűrű O-gyűrű
- (3) Úszó tömítő gyűrű
- (4) Úszó tömítő gyűrű O-gyűrű

1	2	3	4
CARBON GRAPHITE	VITON NBR EPDM	CARBON GRAPHITE	VITON NBR EPDM
SIC		SIC	
TUC		TUC	
		CERAMIC	

## 4-O-GYŪRŰ&PTFE TÖMÍTÉS



A **ROTOFLUID** sok esetben használ O-gyűrűvel előfeszített PTFE tömítéseket a hidraulikus és pneumatikus forgócsatlakozóiban. Az O-gyűrű hivatott a statikus tömítésre, míg a PTFE gyűrű a dinamikus tömítettséget biztosítja.

Az O-gyűrű és a dinamikus tömítőgyűrű anyaga a munkakörülmények függvényében változtatható.

Különböző tömítőelemeket alkalmazunk, különböző kialakításokkal, hogy megfeleljenek a különleges igénybevételeknek.

400  
SERIES
**Általános felhasználásra**  
**VÍZ, GŐZ, HŐKÖZLŐ OLAJ, LEVEGŐ, VÁKUUM**

- Egy- és kétutas kialakítás
- Önhordozó forgócsatlakozó
- Radiális csatlakozás a házban
- Tehermentesített csúszógyűrűs tömítés
- A tömítőelemek könnyű és gyors cseréje
- Forgácsolt réz ház
- Rozsdamentes acél belső elemek
- Szellőző furatok a házban

**Speciális lehetőségek**

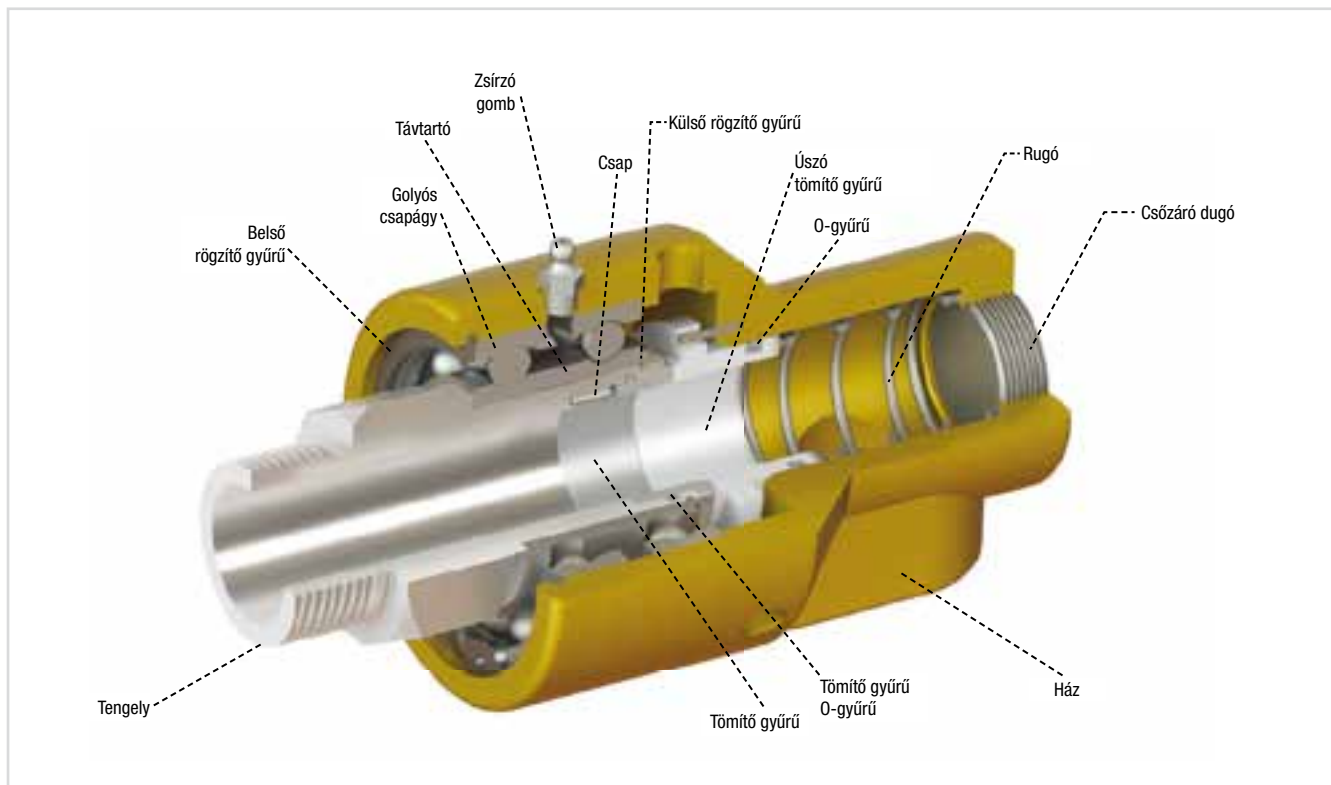
- Menetes szellőző furatok, dugóval
- Nikkel bevonatos ház
- Fröccsenés védett csapágyak

**Üzemelési paraméterek**

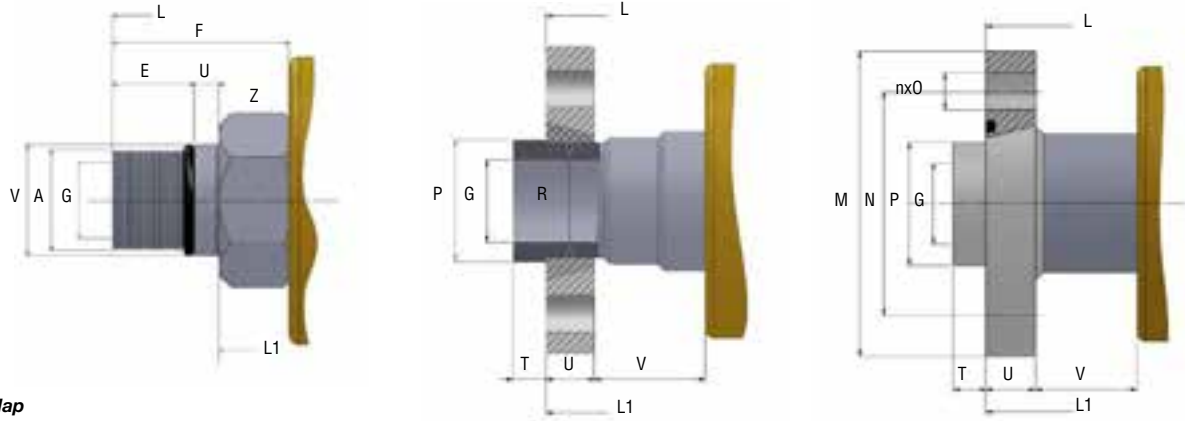
Max. víz nyomás	: 50bar	750psi
Max. víz hőmérséklet	: 160°C	320°F
Max. gőz nyomás	: 1 bar	14 psi
Max. gőz hőmérséklet	: 120°C	250°F
Max. hőközlő olaj nyomás	: 7 bar	100psi
Max. hőközlő olaj hőmérséklet	: 160°C	320°F
Max. fordulatszám (1/4"-3/4")	: 3500 RPM	3500 min <sup>-1</sup>
(1")	: 3000 RPM	3000 min <sup>-1</sup>
(1 1/4" - 1 1/2")	: 2500 RPM	2500 min <sup>-1</sup>
(2")	: 750 RPM	750 min <sup>-1</sup>

**Kerülje a Max. nyomáson való üzemeltetést,  
Max. fordulatszámot**

Bővebb információért, kérjük keresse a HUNGARO LAPP Kft-t

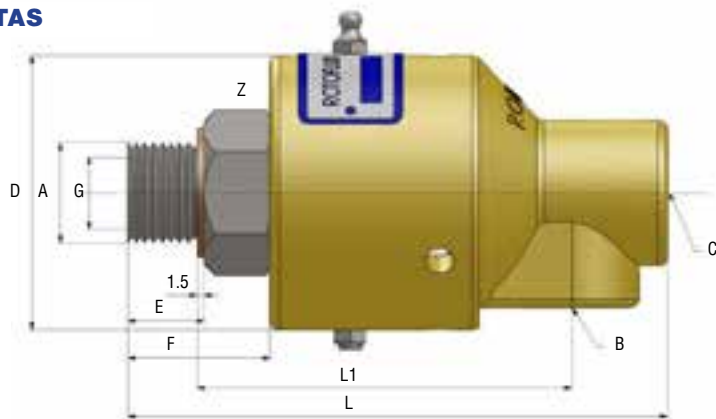


**400 SERIES EGYUTAS**



**Z: Hatlap**

SHAFT SIZE		SEAL TYPE					B
A	THREAD TYPE	CARBON-SIC		SIC-SIC			
		STOCK CODE LH	STOCK CODE RH	STOCK CODE LH	STOCK CODE RH		
DN08	1/4"	1/4" BSPP	402-1121-302L	402-1121-302R	402-1321-302L	402-1321-302R	1/4" NPT
		1/4" BSPP	402-3121-302L	402-3121-302R	402-3321-302L	402-3321-302R	1/4" BSPP
DN10	3/8"	3/8" BSPP	403-1121-303L	403-1121-303R	403-1321-303L	403-1321-303R	3/8" NPT
		3/8" BSPP	403-3121-303L	403-3121-303R	403-3321-303L	403-3321-303R	3/8" BSPP
DN15	1/2"	1/2" BSPP	405-1121-305L	405-1121-305R	405-1321-305L	405-1321-305R	1/2" NPT
		1/2" BSPP	405-3121-305L	405-3121-305R	405-3321-305L	405-3321-305R	
		PLOT M20x1.5	405-3121-520LP	405-3121-520RP	405-3321-520LP	405-3321-520RP	1/2" BSPP
DN20	3/4"	QR	405-3121-0010	405-3121-0010	405-3321-0010	405-3321-0010	3/4" BSPP
		3/4" BSPP	407-1121-307L	407-1121-307R	407-1321-307L	407-1321-307R	
		3/4" BSPP	407-3121-307L	407-3121-307R	407-3321-307L	407-3321-307R	
		PLOT M27x1.5	407-3121-527LP	407-3121-527RP	407-3321-527LP	407-3321-527RP	
		M35x1.5	407-3121-535L	407-3121-535R	407-3321-535L	407-3321-535R	
DN25	1"	QR	407-3121-0010	407-3121-0010	407-3321-0010	407-3321-0010	1" BSPP
		FLANGED	407-3121-0020	407-3121-0020	407-3321-0020	407-3321-0020	
		1" BSPP	410-1121-310L	410-1121-310R	410-1321-310L	410-1321-310R	
		1" BSPP	410-3121-310L	410-3121-310R	410-3321-310L	410-3321-310R	
		M35x1.5	410-3121-535L	410-3121-535R	410-3321-535L	410-3321-535R	
DN32	1 1/4"	QR	410-3121-0010	410-3121-0010	410-3321-0010	410-3321-0010	1 1/4" BSPP
		FLANGED	410-3121-0020	410-3121-0020	410-3321-0020	410-3321-0020	
		1 1/4" BSPP	412-1121-312L	412-1121-312R	412-1321-312L	412-1321-312R	
		1 1/4" BSPP	412-3121-312L	412-3121-312R	412-3321-312L	412-3321-312R	
DN40	1 1/2"	QR	412-3121-0010	412-3121-0010	412-3321-0010	412-3321-0010	1 1/2" BSPP
		FLANGED	412-3121-0020	412-3121-0020	412-3321-0020	412-3321-0020	
		1 1/2" BSPP	415-1121-315L	415-1121-315R	415-1321-315L	415-1321-315R	
		1 1/2" BSPP	415-3121-315L	415-3121-315R	415-3321-315L	415-3321-315R	
		M50x1.5	415-3121-550L	415-3121-550R	415-3321-550L	415-3321-550R	
DN50	2"	QR	415-3121-0010	415-3121-0010	415-3321-0010	415-3321-0010	2" BSPP
		FLANGED	415-3121-0020	415-3121-0020	415-3321-0020	415-3321-0020	
		2" BSPP	420-1121-320L	420-1121-320R	420-1321-320L	420-1321-320R	
		2" BSPP	420-3121-320L	420-3121-320R	420-3321-320L	420-3321-320R	

**400 SERIES EGYUTAS**


Az egyutas csatlakozót alkalmazzuk, ha a bevezetés és a kivezetés a henger két ellentétes oldalán található

C	D	E	F	G	L	L1	M	N	nxO	P	R	T	U	V	Z	WEIGHT kg (lb)													
1/8" NPT	45	12	24.5	8	91.5	65	-	-	-	-	-	-	-	-	22	0.7 (1.43)													
1/8" BSPP																													
1/4" NPT	45	12	24.5	9	91.5	65	-	-	-	-	-	-	-	-	22	0.7 (1.43)													
1/4" BSPP																													
3/8" NPT	57	16	30	15	113	78	-	-	-	-	-	-	-	-	30	1.3 (2.65)													
3/8" BSPP																	16.5	34.75	15	117.75	77	-	-	-	-	-	5	22 g6	30
																	-	-	15	119	99	-	-	-	24	22	6	11	25
1/2" NPT	67	17	33.5	20	132.5	90.5	-	-	-	-	-	-	-	-	35	1.6 (3.27)													
1/2" BSPP																	15	37.5	20	136.5	89	-	-	-	-	-	6	28 g6	35
																	15	37.5	20	136.5	96.5	-	-	-	-	-	-	-	41
																	-	-	20	138	111.5	-	-	-	30	28	8	14	25
	-	-	20	136	109.5	75	55	4x9	30	-	8	12	25	-	2.2 (4.49)														
3/4" NPT	75	20	39.5	25	151.5	104.5	-	-	-	-	-	-	-	-	41	2.5 (5.10)													
3/4" BSPP																	150.75	122	-	-	-	35	33	8	14	24.75	-		
																	150	121	80	60	4x9	35	-	8	12	25.75	-		
1" NPT	88	26	53	32	190	131.5	-	-	-	-	-	-	-	-	50	3.5 (7.14)													
1" BSPP																	32	181	147	-	-	-	45	43	8	14	30	-	
																	32	179	145	100	75	4x11	45	-	8	12	30	-	
1 1/4" NPT	105	28	56	40	206.5	139.5	-	-	-	-	-	-	-	-	60	5 (10.20)													
1 1/4" BSPP																	197.5	157	-	-	-	50	48	10	17	30	-		
																	195.5	155	105	80	4x11	50	-	10	15	30	-		
1 1/2" NPT	115	30	62	50	238	159.5	-	-	-	-	-	-	-	-	70	7.5 (15.31)													
1 1/2" BSPP																	223	173	-	-	-	65	63	10	17	30	-		
																	221	171	130	100	4x11	65	-	10	15	30	-		

 400A  
SERIES

 400B  
SERIES

 500  
SERIES

 50  
SERIES

 100  
SERIES

 200/200HO  
SERIES

 900S  
SERIES

 900R  
SERIES

 900P  
SERIES

 600  
600+1  
SERIES

 700  
SERIES

 10  
SERIES

 20  
SERIES

 300A  
SERIES

 300B  
SERIES

 300C  
SERIES

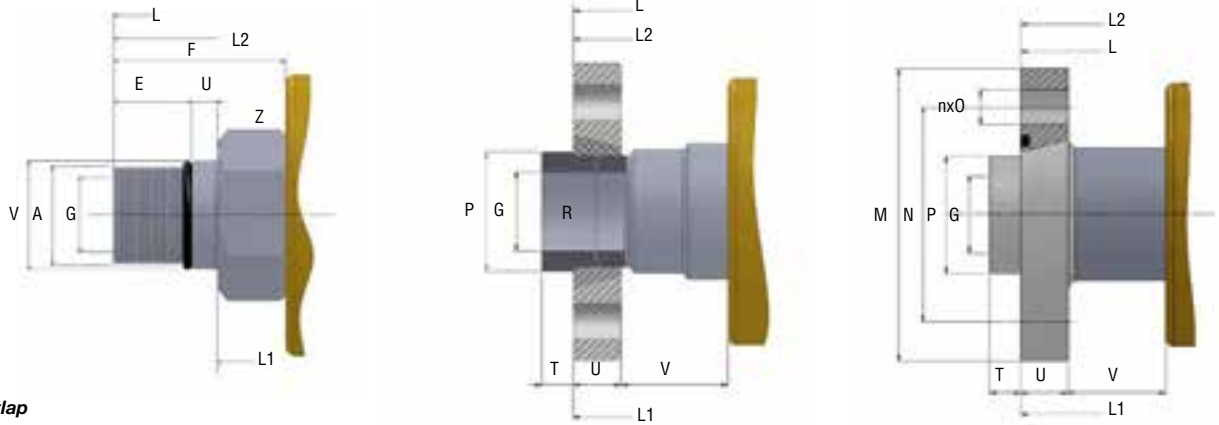
 300V  
SERIES

 800  
SERIES

 800S  
SERIES

 800SR  
SERIES

**400 SERIES KÉTUTAS  
ÁLLÓ SZIFONCSŐ**

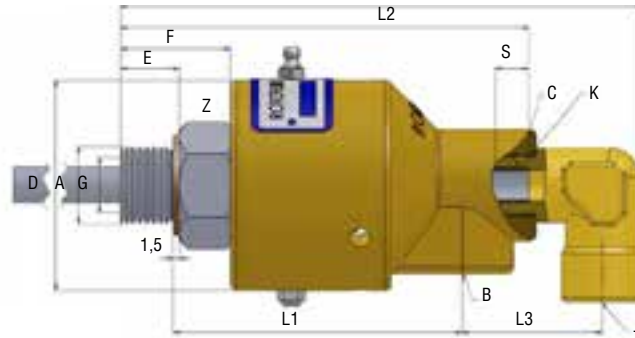


Z: Hattlap

SHAFT SIZE		SEAL TYPE				B	C	K	J	D			
A	THREAD TYPE	CARBON-SIC		SIC-SIC									
		STOCK CODE	STOCK CODE	STOCK CODE	STOCK CODE								
		LH	RH	LH	RH								
DN10	3/8"	3/8" BSPP	403-1121-303L	403-1121-303R	403-1321-303L	403-1321-303R	3/8" NPT	1/4" NPT	M6	1/4" NPT	45		
		3/8" BSPP	403-3121-303L	403-3121-303R	403-3321-303L	403-3321-303R	3/8" BSPP	1/4" BSPP		1/4" BSPP			
DN15	1/2"	1/2" BSPP	405-1121-305L	405-1121-305R	405-1321-305L	405-1321-305R	1/2" NPT	3/8" NPT	1/8" BSPP	3/8" NPT	57		
		1/2" BSPP	405-3121-305L	405-3121-305R	405-3321-305L	405-3321-305R				3/8" BSPP			
		PLOT M20x1.5	405-3121-520LP	405-3121-520RP	405-3321-520LP	405-3321-520RP				1/2" BSPP		3/8" BSPP	3/8" BSPP
		QR	405-3121-0010	405-3121-0010	405-3321-0010	405-3321-0010							
DN20	3/4"	3/4" BSPP	407-1121-307L	407-1121-307R	407-1321-307L	407-1321-307R	3/4" NPT	1/2" NPT	1/4" BSPP	1/2" NPT	67		
		3/4" BSPP	407-3121-307L	407-3121-307R	407-3321-307L	407-3321-307R				3/4" BSPP		1/2" BSPP	
		PLOT M27x1.5	407-3121-527LP	407-3121-527RP	407-3321-527LP	407-3321-527RP							
				M35x1.5	407-3121-535L	407-3121-535R	407-3321-535L	407-3321-535R					
				QR	407-3121-0010	407-3121-0010	407-3321-0010	407-3321-0010					
		FLANGED	407-3121-0020	407-3121-0020	407-3321-0020	407-3321-0020							
DN25	1"	1" BSPP	410-1121-310L	410-1121-310R	410-1321-310L	410-1321-310R	1" NPT	3/4" NPT	3/8" BSPP	1/2" NPT	75		
		1" BSPP	410-3121-310L	410-3121-310R	410-3321-310L	410-3321-310R				1" BSPP		3/4" BSPP	1/2" BSPP
		M35x1.5	410-3121-535L	410-3121-535R	410-3321-535L	410-3321-535R							
				QR	410-3121-0010	410-3121-0010	410-3321-0010	410-3321-0010					
				FLANGED	410-3121-0020	410-3121-0020	410-3321-0020	410-3321-0020					
DN32	1 1/4"	1 1/4" BSPP	412-1121-312L	412-1121-312R	412-1321-312L	412-1321-312R	1 1/4" NPT	1" NPT	1/2" BSPP	3/4" NPT	88		
		1 1/4" BSPP	412-3121-312L	412-3121-312R	412-3321-312L	412-3321-312R				1 1/4" BSPP		1" BSPP	3/4" BSPP
		QR	412-3121-0010	412-3121-0010	412-3321-0010	412-3321-0010							
				FLANGED	412-3121-0020	412-3121-0020	412-3321-0020	412-3321-0020					
DN40	1 1/2"	1 1/2" BSPP	415-1121-315L	415-1121-315R	415-1321-315L	415-1321-315R	1 1/2" NPT	1 1/4" NPT	3/4" BSPP	3/4" NPT	105		
		1 1/2" BSPP	415-3121-315L	415-3121-315R	415-3321-315L	415-3321-315R				1 1/2" BSPP		1 1/4" BSPP	3/4" BSPP
		M50x1.5	415-3121-550L	415-3121-550R	415-3321-550L	415-3321-550R							
				QR	415-3121-0010	415-3121-0010	415-3321-0010	415-3321-0010					
				FLANGED	415-3121-0020	415-3121-0020	415-3321-0020	415-3321-0020					
DN50	2"	2" BSPP	420-1121-320L	420-1121-320R	420-1321-320L	420-1321-320R	2" NPT	1 1/2" NPT	1" BSPP	1 1/4" NPT	115		
		2" BSPP	420-3121-320L	420-3121-320R	420-3321-320L	420-3321-320R				2" BSPP		1 1/2" BSPP	1 1/4" BSPP
		QR	420-3121-0010	420-3121-0010	420-3321-0010	420-3321-0010							
				FLANGED	420-3121-0020	420-3121-0020	420-3321-0020	420-3321-0020					



**400 SERIES KÉTUTAS  
ÁLLÓ SZIFONCSŐ**



A két utas csatlakozót abban az esetben használjuk, ha a bevezetés és a kivezetés egyazon oldalon történik. Osztott szifoncsövet kell használni, ha a fordulat nagyobb 1000°/min-nél és a cső hosszabb 4xL-nél.

E	F	G	L	L1	L2	L3	M	N	nxØ	P	R	S	T	U	V	Z	WEIGHT kg (lb)	
12	24.5	10	109	65	90.5	25	-	-	-	-	-	8	-	-	-	22	0.85 (1.73)	
16	30	15	142.5	78.5	110.75	38	-	-	-	-	-	9	-	-	-	30	1.45 (2.96)	
16.5	34.75	15	147.25	78.5	115.5		-	-	-	-	-		6	5	22 g6	30		
-	-	15	148.5	99	117.25		-	-	-	24	22		-	-	-	-		-
17	33.5	20	167	90.5	132	47.5	-	-	-	-	-	12	-	-	-	35	1.8 (3.67)	
18	36.5	20	170	92	135		-	-	-	-	-		-	6	28 g6	35		
15	37.5	20	171	96.5	136		-	-	-	-	-		-	-	-	-		41
-	-	20	172.5	111.5	138		-	-	-	30	28		-	8	14	25		-
-	-	20	170.5	109.5	136		75	55	4xØ9	30	-		-	8	12	25		-
20	39.5	25	192	104.5	151.5	51.5	-	-	-	-	-	12	-	-	-	41	2.75 (5.61)	
-	-		191.25	122	150.75		-	-	-	35	33		8	14	24.75	-		
-	-		190.5	121	149.75		80	60	4xØ9	35	-		8	12	25.75	-		3.45 (7.04)
26	53	32	234.5	131.5	188	61	-	-	-	-	-	12	-	-	-	50	3.8 (7.76)	
-	-		225.5	147	178.75		-	-	-	45	43		8	14	30	-		
-	-		223.5	145	177		100	75	4xØ11	45	-		8	12	30	-		4.8 (9.80)
28	56	40	264	139.5	210	75	-	-	-	-	-	18	-	-	-	60	5.5 (11.22)	
-	-		255	157	201		-	-	-	50	48		10	17	30	-		
-	-		253	155	197.5		105	80	4xØ11	50	-		10	15	30	-		6.5 (13.27)
30	62	50	294	159.5	237	81.5	-	-	-	-	-	18	-	-	-	70	8.2 (16.73)	
-	-		279	173	222		-	-	-	65	63		10	17	30	-		
-	-		277	171	220		130	100	4xØ11	65	-		10	15	30	-		9.7 (19.8)

400A  
SERIES

400B  
SERIES

500  
SERIES

50  
SERIES

100  
SERIES

200/200HO  
SERIES

900S  
SERIES

900R  
SERIES

900P  
SERIES

600  
600+1  
SERIES

700  
SERIES

10  
SERIES

20  
SERIES

300A  
SERIES

300B  
SERIES

300C  
SERIES

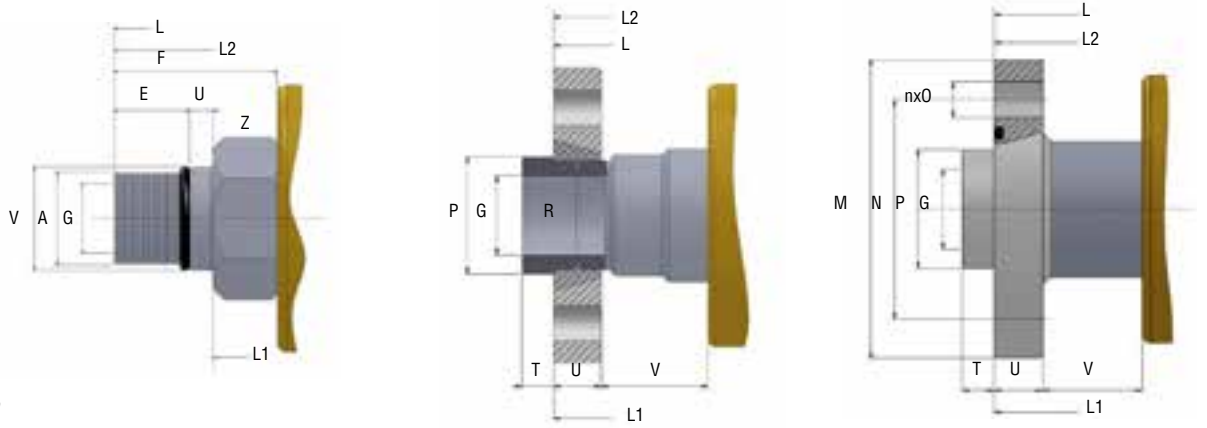
300V  
SERIES

800  
SERIES

800S  
SERIES

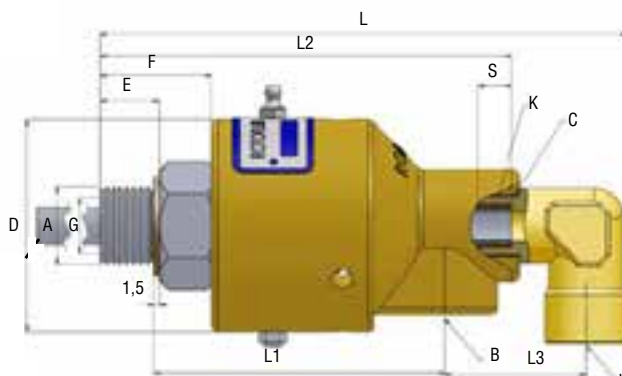
800SR  
SERIES

**400 SERIES KÉTUTAS  
FORGÓ SZIFONCSŐ**



SHAFT SIZE		SEAL TYPE					B	C	K	J	D
A	THREAD TYPE	CARBON-SIC		SIC-SIC							
		STOCK CODE	STOCK CODE	STOCK CODE	STOCK CODE						
		LH	RH	LH	RH						
DN10	3/8"	3/8" BSPP	403-1121-303L	403-1121-303R	403-1321-303L	403-1321-303R	3/8" NPT	1/4" NPT	Q5.8	1/4" NPT	45
		3/8" BSPP	403-3121-303L	403-3121-303R	403-3321-303L	403-3321-303R	3/8" BSPP	1/4" BSPP		1/4" BSPP	
DN15	1/2"	1/2" BSPP	405-1121-305L	405-1121-305R	405-1321-305L	405-1321-305R	1/2" NPT	3/8" NPT	Q9.8	3/8" NPT	57
		1/2" BSPP	405-3121-305L	405-3121-305R	405-3321-305L	405-3321-305R	1/2" BSPP	3/8" BSPP		3/8" BSPP	
		PLOT M20x1.5	405-3121-520LP	405-3121-520RP	405-3321-520LP	405-3321-520RP					
		QR	405-3121-0010	405-3121-0010	405-3321-0010	405-3321-0010					
DN20	3/4"	3/4" BSPP	407-1121-307L	407-1121-307R	407-1321-307L	407-1321-307R	3/4" NPT	1/2" NPT	Q12.8	1/2" NPT	67
		3/4" BSPP	407-3121-307L	407-3121-307R	407-3321-307L	407-3321-307R	3/4" BSPP	1/2" BSPP		1/2" BSPP	
		PLOT M27x1.5	407-3121-527LP	407-3121-527RP	407-3321-527LP	407-3321-527RP					
		M35x1.5	407-3121-535L	407-3121-535R	407-3321-535L	407-3321-535R					
		QR	407-3121-0010	407-3121-0010	407-3321-0010	407-3321-0010					
		FLANGED	407-3121-0020	407-3121-0020	407-3321-0020	407-3321-0020					
DN25	1"	1" BSPP	410-1121-310L	410-1121-310R	410-1321-310L	410-1321-310R	1" NPT	3/4" NPT	Q15.8	1/2" NPT	75
		1" BSPP	410-3121-310L	410-3121-310R	410-3321-310L	410-3321-310R	1" BSPP	3/4" BSPP		1/2" BSPP	
		M35x1.5	410-3121-535L	410-3121-535R	410-3321-535L	410-3321-535R					
		QR	410-3121-0010	410-3121-0010	410-3321-0010	410-3321-0010					
		FLANGED	410-3121-0020	410-3121-0020	410-3321-0020	410-3321-0020					
DN32	1 1/4"	1 1/4" BSPP	412-1121-312L	412-1121-312R	412-1321-312L	412-1321-312R	1 1/4" NPT	1" NPT	Q21.8	3/4" NPT	88
		1 1/4" BSPP	412-3121-312L	412-3121-312R	412-3321-312L	412-3321-312R	1 1/4" BSPP	1" BSPP		3/4" BSPP	
		QR	412-3121-0010	412-3121-0010	412-3321-0010	412-3321-0010					
		FLANGED	412-3121-0020	412-3121-0020	412-3321-0020	412-3321-0020					
DN40	1 1/2"	1 1/2" BSPP	415-1121-315L	415-1121-315R	415-1321-315L	415-1321-315R	1 1/2" NPT	1 1/4" NPT	Q25.8	3/4" NPT	105
		1 1/2" BSPP	415-3121-315L	415-3121-315R	415-3321-315L	415-3321-315R	1 1/2" BSPP	1 1/4" BSPP		3/4" BSPP	
		M50x1.5	415-3121-550L	415-3121-550R	415-3321-550L	415-3321-550R					
		QR	415-3121-0010	415-3121-0010	415-3321-0010	415-3321-0010					
		FLANGED	415-3121-0020	415-3121-0020	415-3321-0020	415-3321-0020					
DN50	2"	2" BSPP	420-1121-320L	420-1121-320R	420-1321-320L	420-1321-320R	2" NPT	1 1/2" NPT	Q32.1	1 1/4" NPT	115
		2" BSPP	420-3121-320L	420-3121-320R	420-3321-320L	420-3321-320R	2" BSPP	1 1/2" BSPP		1 1/4" BSPP	
		QR	420-3121-0010	420-3121-0010	420-3321-0010	420-3321-0010					
		FLANGED	420-3121-0020	420-3121-0020	420-3321-0020	420-3321-0020					

**400 SERIES KÉTUTAS  
FORGÓ SZIFONCSŐ**



A két utas csatlakozót abban az esetben használjuk, ha a bevezetés és a kivezetés egyazon oldalon történik. Osztott szifoncsövet kell használni, ha a fordulat nagyobb 1000°/min-nél és a cső hosszabb 4xL-nél.

E	F	G	L	L1	L2	L3	M	N	nxØ	P	R	S	T	U	V	Z	WEIGHT kg (lb)	
12	24.5	10	111.5	65	93	27.5	-	-	-	-	-	8	-	-	-	22	0.85 (1.73)	
16	30	15	144	78.5	113	40	-	-	-	-	-	9	-	-	-	30	1.45 (2.96)	
16.5	34.75	15	149	77	118		-	-	-	-	-		-	-	5	22g6		30
-	-	15	150	99	119		-	-	-	24	22		-	6	11	25		-
17	33.5	20	169	90.5	132	49.5	-	-	-	-	-	10.5	-	-	-	35	1.8 (3.67)	
15	37.5	20	171	89	134		-	-	-	-	-		-	-	6	28g6		35
15	37.5	20	171	96.5	134		-	-	-	-	-		-	-	-	-		41
-	-	20	174.5	111.5	137.5		-	-	-	30	28		-	8	14	25		-
-	-	20	172.5	109.5	135.5		75	55	4xØ9	30	-		-	8	12	25		-
20	39.5	25	190	104.5	151.5	51.5	-	-	-	-	-	10.5	-	-	-	41	2.75 (5.61)	
-	-		189.25	122	150.75		-	-	-	35	33		-	8	14	24.75		-
-	-		188.5	121	149.75		80	60	4xØ9	35	-		-	8	12	25.75		-
26	53	32	236	131.5	189.5	62.5	-	-	-	-	-	12	-	-	-	50	3.8 (7.76)	
-	-		227	147	180.5		-	-	-	45	43		-	8	14	30		-
-	-		225	145	178.5		100	75	4xØ11	45	-		-	8	12	30		-
28	56	40	264	139.5	209	76.5	-	-	-	-	-	17	-	-	-	60	5.5 (11.22)	
-	-		255	157	200		-	-	-	50	48		-	10	17	30		-
-	-		253	155	198		105	80	4xØ11	50	-		-	10	15	30		-
30	62	50	295.5	159.5	237	81.5	-	-	-	-	-	17	-	-	-	70	8.2 (16.73)	
-	-		280.5	173	222		-	-	-	65	63		-	10	17	30		-
-	-		278.5	171	220		130	100	4xØ11	65	-		-	10	15	30		-

400A  
SERIES

400B  
SERIES

500  
SERIES

50  
SERIES

100  
SERIES

200/200HO  
SERIES

900S  
SERIES

900R  
SERIES

900P  
SERIES

600  
600+1  
SERIES

700  
SERIES

10  
SERIES

20  
SERIES

300A  
SERIES

300B  
SERIES

300C  
SERIES

300V  
SERIES

800  
SERIES

800S  
SERIES

800SR  
SERIES

# 400A SERIES



## SAVÁLLÓ ACÉL KIVITEL Általános felhasználásra VÍZ, VEGYSZEREK 1/4" (DN08) - 2" (DN50)

- Egy- és kétutas kialakítás
- Önhordozó forgócsatlakozó
- Radiális csatlakozás a házban
- Tehermentesített csúszógyűrűs tömítés
- A tömítőelemek könnyű és gyors cseréje
- Szellőző furatok a házban

### Speciális lehetőségek

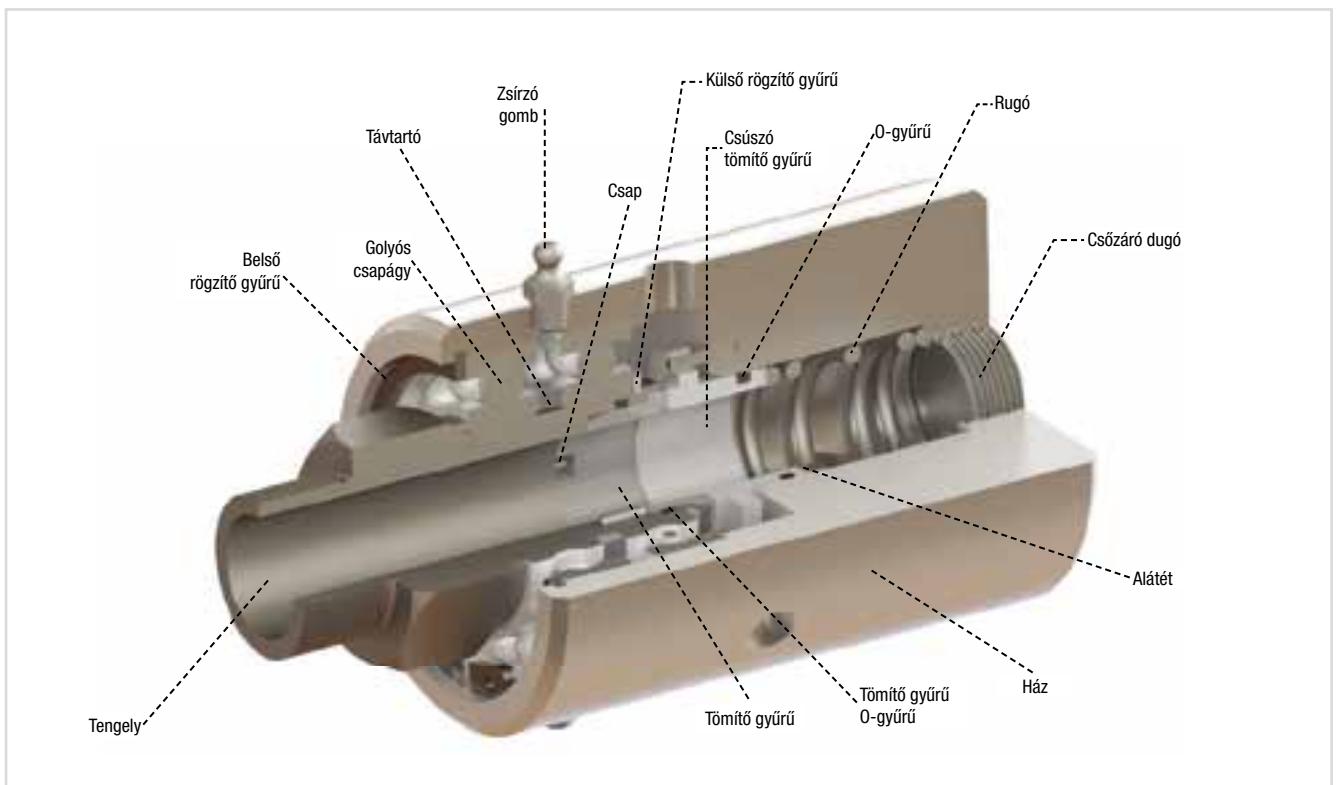
- Menetes szellőző furatok, dugóval

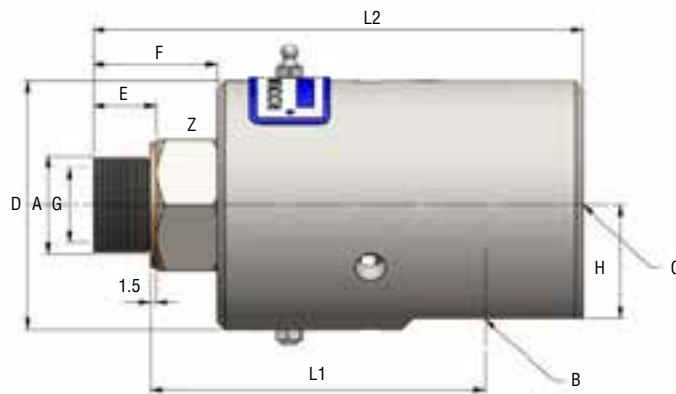
### Üzemelési paraméterek

Max. nyomás	: 50 bar	750psi
Max. hőmérséklet	: 160°C	320 °F
Max. fordulatszám	(1/4" - 3/4") : 3500 RPM	3500 min <sup>-1</sup>
	(1") : 3000 RPM	3000 min <sup>-1</sup>
	(1 1/4" - 1 1/2") : 2500 RPM	2500 min <sup>-1</sup>
	(2") : 750 RPM	750 min <sup>-1</sup>

**Kerülje a Max. nyomáson való üzemeltetést,  
Max. fordulatszám**

Bővebb információért, kérjük keresse a HUNGARO LAPP Kft-t

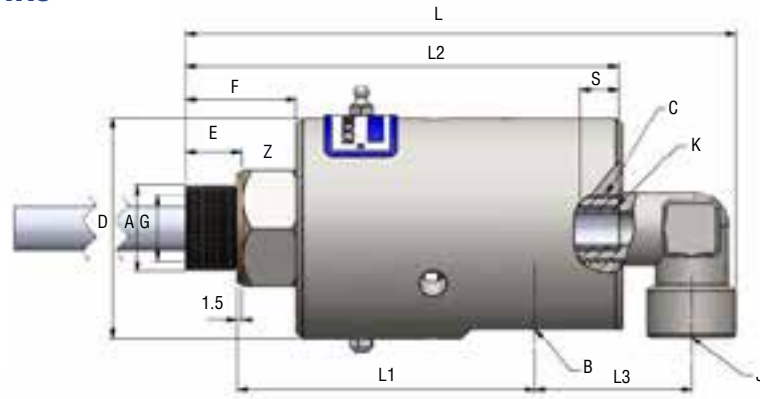


400A SERIES  
EGYUTAS**Z: Hatlap**

Az egyutas csatlakozót alkalmazzuk, ha a bevezetés és a kivezetés a henger két ellentétes oldalán található.

SHAFT SIZE		SEAL TYPE		B	C	D	E	F	G	L	L1	Z	WEIGHT kg (lb)	
A	THREAD TYPE	CARBON-SIC STOCK CODE	SIC-SIC STOCK CODE											
DN08	1/4"	1/4" BSPP RH	402-4121-302R	1/4" NPT	1/8" NPT	45	12	24.5	8	91.5	65	22	1 (2.04)	
		1/4" BSPP LH	402-4121-302L											402-4321-302L
		1/4" BSPP RH	402-6121-302R	402-6321-302R	1/4" BSPP									1/8" BSPP
		1/4" BSPP LH	402-6121-302L	402-6321-302L										
DN10	3/8"	3/8" BSPP RH	403-4121-303R	3/8" NPT	1/4" NPT	45	12	24.5	9	91.5	66	22	1 (2.04)	
		3/8" BSPP LH	403-4121-303L											403-4321-303L
		3/8" BSPP RH	403-6121-303R	403-6321-303R	3/8" BSPP									1/4" BSPP
		3/8" BSPP LH	403-6121-303L	403-6321-303L										
DN15	1/2"	1/2" BSPP RH	405-4121-305R	1/2" NPT	3/8" NPT	58	16	30	15	116	79.5	30	1.4 (2.86)	
		1/2" BSPP LH	405-4121-305L											405-4321-305L
		1/2" BSPP RH	405-6121-305R	405-6321-305R	1/2" BSPP									3/8" BSPP
		1/2" BSPP LH	405-6121-305L	405-6321-305L										
DN20	3/4"	3/4" BSPP RH	407-4121-307R	3/4" NPT	1/2" NPT	67	17	33.5	20	132.5	90.5	35	1.8 (3.67)	
		3/4" BSPP LH	407-4121-307L											407-4321-307L
		3/4" BSPP RH	407-6121-307R	407-6321-307R	3/4" BSPP									1/2" BSPP
		3/4" BSPP LH	407-6121-307L	407-6321-307L										
DN25	1"	1" BSPP RH	410-4121-310R	1" NPT	3/4" NPT	75	20	39.5	25	151.5	104.5	41	2.75 (5.61)	
		1" BSPP LH	410-4121-310L											410-4321-310L
		1" BSPP RH	410-6121-310R	410-6321-310R	1" BSPP									3/4" BSPP
		1" BSPP LH	410-6121-310L	410-6321-310L										
DN32	1 1/4"	1 1/4" BSPP RH	412-4121-312R	1 1/4" NPT	1" NPT	88	26	53	32	190	131.5	50	3.75 (7.65)	
		1 1/4" BSPP LH	412-4121-312L											412-4321-312L
		1 1/4" BSPP RH	412-6121-312R	412-6321-312R	1 1/4" BSPP									1" BSPP
		1 1/4" BSPP LH	412-6121-312L	412-6321-312L										
DN40	1 1/2"	1 1/2" BSPP RH	415-4121-315R	1 1/2" NPT	1 1/4" NPT	105	28	56	40	206.5	139.5	60	5.25 (10.71)	
		1 1/2" BSPP LH	415-4121-315L											415-4321-315L
		1 1/2" BSPP RH	415-6121-315R	415-6321-315R	1 1/2" BSPP									1 1/4" BSPP
		1 1/2" BSPP LH	415-6121-315L	415-6321-315L										
DN50	2"	2" BSPP RH	420-4121-320R	2" NPT	1 1/2" NPT	115	30	62	50	238	159.5	70	7.75 (15.82)	
		2" BSPP LH	420-4121-320L											420-4321-320L
		2" BSPP RH	420-6121-320R	420-6321-320R	2" BSPP									1 1/2" BSPP
		2" BSPP LH	420-6121-320L	420-6321-320L										

**400A SERIES KÉTUTAS  
ÁLLÓ SZIFONCSŐ**

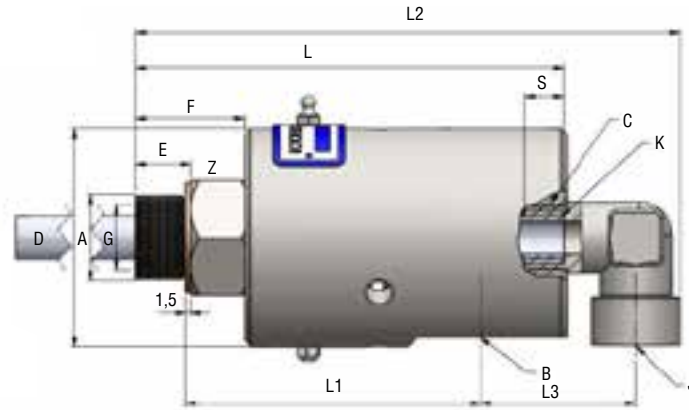


**Z: Hatlap**

*Kétutas csatlakozót használunk, amikor a bevezető és a kivezető csatlakozások a henger egy oldalán találhatóak. Használjunk osztott szifoncsövet, amennyiben a fordulatszám nagyobb, mint 1000 RPM, vagy a szifoncső hosszabb mint 4xL.*

SHAFT SIZE		SEAL TYPE		B	C	K	J	D	E	F	G	L	L1	L2	L3	S	Z	WEIGHT kg (lb)
A	THREAD TYPE	CARBON-SIC STOCK CODE	SIC-SIC STOCK CODE															
DN10	3/8"	3/8" BSPP RH	403-4121-303R	3/8" NPT	1/4" NPT	M6	1/4" NPT	45	12	24.5	9	110.5	66	92	27.5	8	22	1.15 (2.35)
		3/8" BSPP LH	403-4121-303L															
		3/8" BSPP RH	403-6121-303R	403-6321-303R	3/8" BSPP		1/4" BSPP											
		3/8" BSPP LH	403-6121-303L	403-6321-303L														
DN15	1/2"	1/2" BSPP RH	405-4121-305R	1/2" NPT	3/8" NPT	1/8" BSPP	3/8" NPT	58	16	30	15	146	79.5	115	40	9	30	1.55 (3.16)
		1/2" BSPP LH	405-4121-305L															
		1/2" BSPP RH	405-6121-305R	405-6321-305R	1/2" BSPP		3/8" BSPP											
		1/2" BSPP LH	405-6121-305L	405-6321-305L														
DN20	3/4"	3/4" BSPP RH	407-4121-307R	3/4" NPT	1/2" NPT	1/4" BSPP	1/2" NPT	67	17	33.5	20	167	90.5	131.5	49.5	12	35	2 (4.08)
		3/4" BSPP LH	407-4121-307L															
		3/4" BSPP RH	407-6121-307R	407-6321-307R	3/4" BSPP		1/2" BSPP											
		3/4" BSPP LH	407-6121-307L	407-6321-307L														
DN25	1"	1" BSPP RH	410-4121-310R	1" NPT	3/4" NPT	3/8" BSPP	1/2" NPT	75	20	39.5	25	190.5	104.5	153.5	51.5	12	41	3 (6.12)
		1" BSPP LH	410-4121-310L															
		1" BSPP RH	410-6121-310R	410-6321-310R	1" BSPP		3/4" BSPP											
		1" BSPP LH	410-6121-310L	410-6321-310L														
DN32	1 1/4"	1 1/4" BSPP RH	412-4121-312R	1 1/4" NPT	1" NPT	1/2" BSPP	3/4" NPT	88	26	53	32	236.5	131.5	190	62.5	12	50	4.05 (8.27)
		1 1/4" BSPP LH	412-4121-312L															
		1 1/4" BSPP RH	412-6121-312R	412-6321-312R	1 1/4" BSPP		1" BSPP											
		1 1/4" BSPP LH	412-6121-312L	412-6321-312L														
DN40	1 1/2"	1 1/2" BSPP RH	415-4121-315R	1 1/2" NPT	1 1/4" NPT	3/4" BSPP	3/4" NPT	105	28	56	40	264	139.5	210.5	76.5	18	60	5.75 (11.73)
		1 1/2" BSPP LH	415-4121-315L															
		1 1/2" BSPP RH	415-6121-315R	415-6321-315R	1 1/2" BSPP		1 1/4" BSPP											
		1 1/2" BSPP LH	415-6121-315L	415-6321-315L														
DN50	2"	2" BSPP RH	420-4121-320R	2" NPT	1 1/2" NPT	1" BSPP	1 1/4" NPT	115	30	62	50	296	159.5	239	83	18	70	8.45 (17.24)
		2" BSPP LH	420-4121-320L															
		2" BSPP RH	420-6121-320R	420-6321-320R	2" BSPP		1 1/2" BSPP											
		2" BSPP LH	420-6121-320L	420-6321-320L														

## 400 SERIES KÉTUTAS FORGÓ SZIFONCSŐ



Kétutas csatlakozót használunk, amikor a bevezető és a kivezető csatlakozások a henger egy oldalán találhatók.

**Z: Hatlap**

Használjunk osztott szifoncsövet, amennyiben a fordulatszám nagyobb, mint 1000 RPM, vagy a szifoncső hosszabb mint 4xL.

SHAFT SIZE		SEAL TYPE		B	C	K	J	D	E	F	G	L	L1	L2	L3	S	Z	WEIGHT kg (lb)
A	THREAD TYPE	CARBON-SIC STOCK CODE	SIC-SIC STOCK CODE															
DN10	3/8"	3/8" BSPP RH	403-4121-303R	403-4321-303R	3/8" NPT	1/4" NPT	1/4" NPT	45	12	24.5	9	110.5	66	92	27.5	8	22	1.15 (2.35)
		3/8" BSPP LH	403-4121-303L	403-4321-303L														
		3/8" BSPP RH	403-6121-303R	403-6321-303R	3/8" BSPP	1/4" BSPP	1/4" BSPP											
		3/8" BSPP LH	403-6121-303L	403-6321-303L														
DN15	1/2"	1/2" BSPP RH	405-4121-305R	405-4321-305R	1/2" NPT	3/8" NPT	3/8" NPT	58	16	30	15	146	79.5	115	40	9	30	1.55 (3.16)
		1/2" BSPP LH	405-4121-305L	405-4321-305L														
		1/2" BSPP RH	405-6121-305R	405-6321-305R	1/2" BSPP	3/8" BSPP	3/8" BSPP											
		1/2" BSPP LH	405-6121-305L	405-6321-305L														
DN20	3/4"	3/4" BSPP RH	407-4121-307R	407-4321-307R	3/4" NPT	1/2" NPT	1/2" NPT	67	17	33.5	20	167	90.5	131.5	49.5	12	35	2 (4.08)
		3/4" BSPP LH	407-4121-307L	407-4321-307L														
		3/4" BSPP RH	407-6121-307R	407-6321-307R	3/4" BSPP	1/2" BSPP	1/2" BSPP											
		3/4" BSPP LH	407-6121-307L	407-6321-307L														
DN25	1"	1" BSPP RH	410-4121-310R	410-4321-310R	1" NPT	3/4" NPT	1/2" NPT	75	20	39.5	25	190.5	104.5	153.5	51.5	12	41	3 (6.12)
		1" BSPP LH	410-4121-310L	410-4321-310L														
		1" BSPP RH	410-6121-310R	410-6321-310R	1" BSPP	3/4" BSPP	1/2" BSPP											
		1" BSPP LH	410-6121-310L	410-6321-310L														
DN32	1 1/4"	1 1/4" BSPP RH	412-4121-312R	412-4321-332R	1 1/4" NPT	1" NPT	3/4" NPT	88	26	53	32	236.5	131.5	190	62.5	12	50	4.05 (8.27)
		1 1/4" BSPP LH	412-4121-312L	412-4321-332L														
		1 1/4" BSPP RH	412-6121-312R	412-6321-332R	1 1/4" BSPP	1" BSPP	3/4" BSPP											
		1 1/4" BSPP LH	412-6121-312L	412-6321-332L														
DN40	1 1/2"	1 1/2" BSPP RH	415-4121-315R	415-4321-315R	1 1/2" NPT	1 1/4" NPT	3/4" NPT	105	28	56	40	264	139.5	210.5	76.5	17	60	5.75 (11.73)
		1 1/2" BSPP LH	415-4121-315L	415-4321-315L														
		1 1/2" BSPP RH	415-6121-315R	415-6321-315R	1 1/2" BSPP	1 1/4" BSPP	3/4" BSPP											
		1 1/2" BSPP LH	415-6121-315L	415-6321-315L														
DN50	2"	2" BSPP RH	420-4121-320R	420-4321-320R	2" NPT	1 1/2" NPT	1 1/4" NPT	115	30	62	50	296	159.5	239	83	18	70	8.45 (17.24)
		2" BSPP LH	420-4121-320L	420-4321-320L														
		2" BSPP RH	420-6121-320R	420-6321-320R	2" BSPP	1 1/2" BSPP	1 1/4" BSPP											
		2" BSPP LH	420-6121-320L	420-6321-320L														

# 400B SERIES



## ÁLTALÁNOS FELHASZNÁLÁSRA VÍZRE 1/4" (DN08) - 2" (DN50)

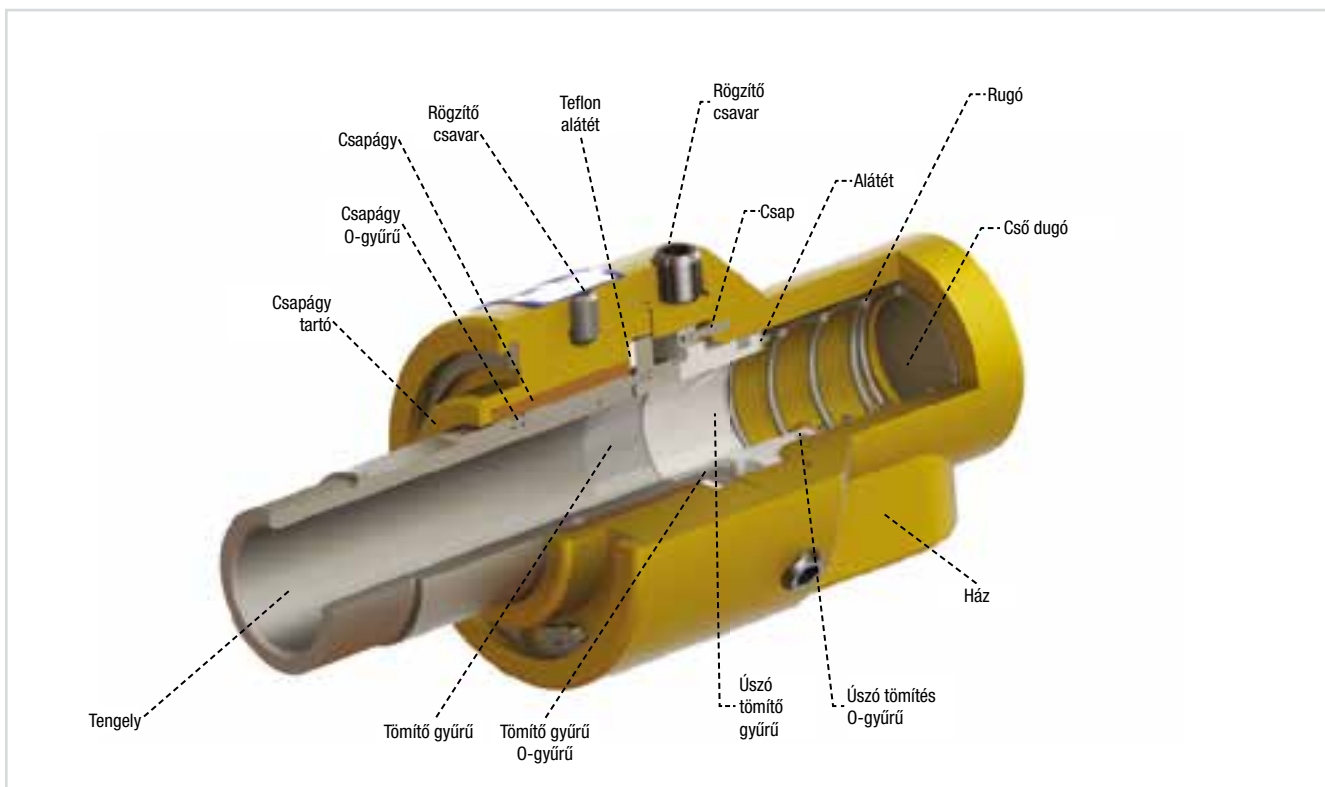
- Egy- és kétutas kivitel
- Önhordozó forgócsatlakozó
- Radiális csatlakozás a házban
- Tehermentesített tömítés
- A tömítőelemek könnyű és gyors cseréje
- Forgácsolt réz ház
- Rozsdamentes acél belső alkatrészek
- Kompozit csúszócsapágy

### Üzemelési paraméterek

Max. nyomás	: 50 bar	750psi
Max. hőmérséklet	: 160°C	320°F
Max. fordulatszám	: 100 RPM	100 RPM

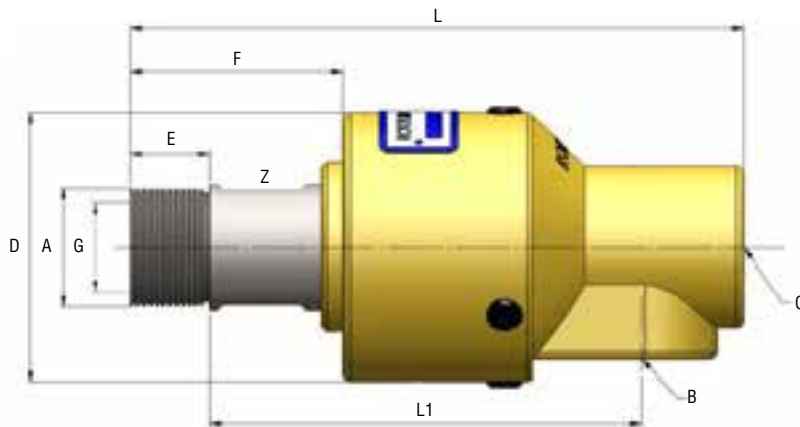
***Kerülje a Max. nyomáson való üzemeltetést,  
Max. fordulatszámon***

Bővebb információért, kérjük keresse a HUNGARO LAPP Kft-t





## 400B SERIES EGYUTAS

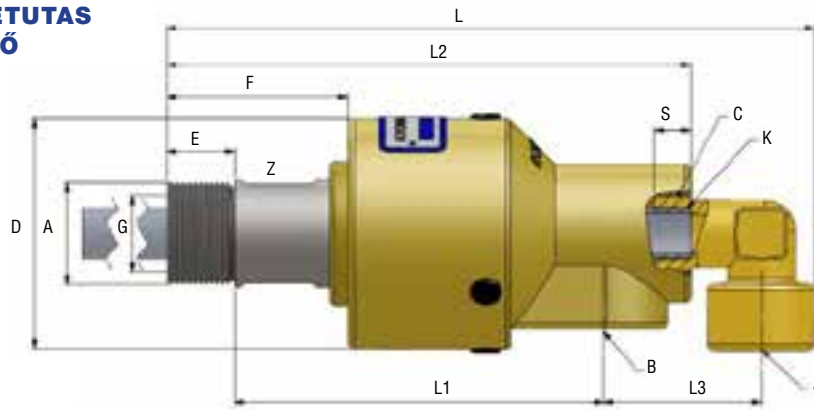


**Z: 2x Kulcs lapolás**

Az egyutas csatlakozót alkalmazzuk, amikor a bevezető és a kivezető csatlakozások a henger ellentétes oldalán találhatók.

SHAFT SIZE		SEAL TYPE		B	C	D	E	F	G	L1	L	Z	WEIGHT (kg)	
A	THREAD TYPE	CARBON-SIC STOCK CODE	SIC-SIC STOCK CODE											
DN08	1/4"	1/4" BSPP RH	402-1121-302RB	402-1321-302RB	1/4" NPT	1/8" NPT	45	14	39	8	76	106	16	0.7 (1.43)
		1/4" BSPP LH	402-1121-302LB	402-1321-302LB										
		1/4" BSPP RH	402-3121-302RB	402-3321-302RB	1/4" BSPP	1/8" BSPP								
		1/4" BSPP LH	402-3121-302LB	402-3321-302LB										
DN10	3/8"	3/8" BSPP RH	403-1121-303RB	403-1321-303RB	3/8" NPT	1/4" NPT	45	14	39.5	9	76.5	106.5	16	0.7 (1.43)
		3/8" BSPP LH	403-1121-303LB	403-1321-303LB										
		3/8" BSPP RH	403-3121-303RB	403-3321-303RB	3/8" BSPP	1/4" BSPP								
		3/8" BSPP LH	403-3121-303LB	403-3321-303LB										
DN15	1/2"	1/2" BSPP RH	405-1121-305RB	405-1321-305RB	1/2" NPT	3/8" NPT	57	16	45.5	15	92.5	128	22	1.3 (2.65)
		1/2" BSPP LH	405-1121-305LB	405-1321-305LB										
		1/2" BSPP RH	405-3121-305RB	405-3321-305RB	1/2" BSPP	3/8" BSPP								
		1/2" BSPP LH	405-3121-305LB	405-3321-305LB										
DN20	3/4"	3/4" BSPP RH	407-1121-307RB	407-1321-307RB	3/4" NPT	1/2" NPT	67	18	53	20	107.5	152	28	1.6 (3.27)
		3/4" BSPP LH	407-1121-307LB	407-1321-307LB										
		3/4" BSPP RH	407-3121-307RB	407-3321-307RB	3/4" BSPP	1/2" BSPP								
		3/4" BSPP LH	407-3121-307LB	407-3321-307LB										
DN25	1"	1" BSPP RH	410-1121-310RB	410-1321-310RB	1" NPT	3/4" NPT	75	22	59	25	120.5	171	32	2.5 (5.10)
		1" BSPP LH	410-1121-310LB	410-1321-310LB										
		1" BSPP RH	410-3121-310RB	410-3321-310RB	1" BSPP	3/4" BSPP								
		1" BSPP LH	410-3121-310LB	410-3321-310LB										
DN32	1 1/4"	1 1/4" BSPP RH	412-1121-312RB	412-1321-312RB	1 1/4" NPT	1" NPT	88	26	60	32	137	197	42	3.5 (7.14)
		1 1/4" BSPP LH	412-1121-312LB	412-1321-312LB										
		1 1/4" BSPP RH	412-3121-312RB	412-3321-312RB	1 1/4" BSPP	1" BSPP								
		1 1/4" BSPP LH	412-3121-312LB	412-3321-312LB										
DN40	1 1/2"	1 1/2" BSPP RH	415-1121-315RB	415-1321-315RB	1 1/2" NPT	1 1/4" NPT	105	28	69.5	40	151.5	220	52	5 (10.20)
		1 1/2" BSPP LH	415-1121-315LB	415-1321-315LB										
		1 1/2" BSPP RH	415-3121-315RB	415-3321-315RB	1 1/2" BSPP	1 1/4" BSPP								
		1 1/2" BSPP LH	415-3121-315LB	415-3321-315LB										
DN50	2"	2" BSPP RH	420-1121-320RB	420-1321-320RB	2" NPT	1 1/2" NPT	115	28	80	50	178	256	62	7.5 (15.31)
		2" BSPP LH	420-1121-320LB	420-1321-320LB										
		2" BSPP RH	420-3121-320RB	420-3321-320RB	2" BSPP	1 1/2" BSPP								
		2" BSPP LH	420-3121-320LB	420-3321-320LB										

## 400B SERIES KÉTUTAS ÁLLÓ SZIFONCSŐ

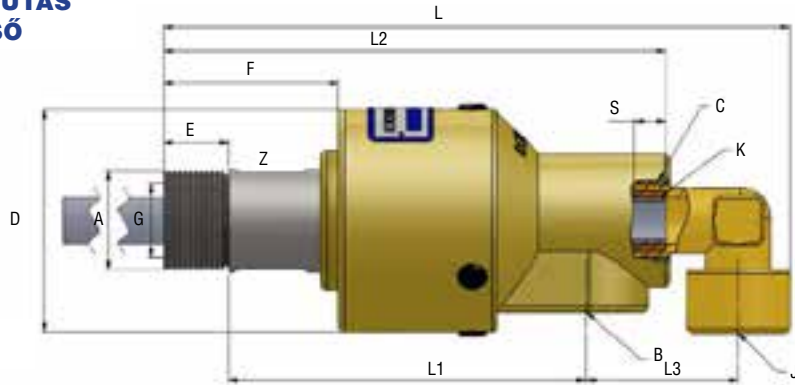


**Z: 2x Kulcs lapolás**

Két utas csatlakozót használunk, amikor a bevezető és a kivezető csatlakozások a henger egy oldalán találhatóak.  
Használjunk osztott szifoncsövet, amennyiben a fordulatszám nagyobb mint 1000 RPM,  
vagy a szifoncső hosszabb mint 4xL.

SHAFT SIZE	SEAL TYPE		B	C	K	J	D	E	F	G	L	L1	L2	L3	S	Z	WEIGHT (kg)	
	A	THREAD TYPE																CARBON-SIC STOCK CODE
DN10	3/8"	3/8" BSPP RH	403-1121-303RB	403-1321-303RB	3/8" NPT	1/4" NPT	M6	45	14	39.5	9	126	76.5	107.5	27.5	8	16	0.85 (1.73)
		3/8" BSPP LH	403-1121-303LB	403-1321-303LB														
		3/8" BSPP RH	403-3121-303RB	403-3321-303RB	3/8" BSPP	1/4" BSPP												
		3/8" BSPP LH	403-3121-303LB	403-3321-303LB														
DN15	1/2"	1/2" BSPP RH	405-1121-305RB	405-1321-305RB	1/2" NPT	3/8" NPT	57	16	45.5	15	159.5	92.5	128.5	40	9	22	1.45 (2.96)	
		1/2" BSPP LH	405-1121-305LB	405-1321-305LB														
		1/2" BSPP RH	405-3121-305RB	405-3321-305RB	1/2" BSPP	3/8" BSPP												
		1/2" BSPP LH	405-3121-305LB	405-3321-305LB														
DN20	3/4"	3/4" BSPP RH	407-1121-307RB	407-1321-307RB	3/4" NPT	1/2" NPT	67	18	53	20	188.5	107.5	150	49.5	12	28	1.8 (3.67)	
		3/4" BSPP LH	407-1121-307LB	407-1321-307LB														
		3/4" BSPP RH	407-3121-307RB	407-3321-307RB	3/4" BSPP	1/2" BSPP												
		3/4" BSPP LH	407-3121-307LB	407-3321-307LB														
DN25	1"	1" BSPP RH	410-1121-310RB	410-1321-310RB	1" NPT	3/4" NPT	75	22	59	25	209.5	120.5	169	51.5	12	32	2.75 (5.61)	
		1" BSPP LH	410-1121-310LB	410-1321-310LB														
		1" BSPP RH	410-3121-310RB	410-3321-310RB	1" BSPP	3/4" BSPP												
		1" BSPP LH	410-3121-310LB	410-3321-310LB														
DN32	1 1/4"	1 1/4" BSPP RH	412-1121-312RB	412-1321-312RB	1 1/4" NPT	1" NPT	88	26	60	32	243	137	196.5	62.5	12	42	3.8 (7.76)	
		1 1/4" BSPP LH	412-1121-312LB	412-1321-312LB														
		1 1/4" BSPP RH	412-3121-312RB	412-3321-312RB	1 1/4" BSPP	1" BSPP												
		1 1/4" BSPP LH	412-3121-312LB	412-3321-312LB														
DN40	1 1/2"	1 1/2" BSPP RH	415-1121-315RB	415-1321-315RB	1 1/2" NPT	1 1/4" NPT	105	28	69.5	40	277.5	151.5	221.5	76.5	18	52	5.5 (11.22)	
		1 1/2" BSPP LH	415-1121-315LB	415-1321-315LB														
		1 1/2" BSPP RH	415-3121-315RB	415-3321-315RB	1 1/2" BSPP	1 1/4" BSPP												
		1 1/2" BSPP LH	415-3121-315LB	415-3321-315LB														
DN50	2"	2" BSPP RH	420-1121-320RB	420-1321-320RB	2" NPT	1 1/2" NPT	115	28	80	50	313.5	178	254	83	18	62	8.2 (16.73)	
		2" BSPP LH	420-1121-320LB	420-1321-320LB														
		2" BSPP RH	420-3121-320RB	420-3321-320RB	2" BSPP	1 1/2" BSPP												
		2" BSPP LH	420-3121-320LB	420-3321-320LB														

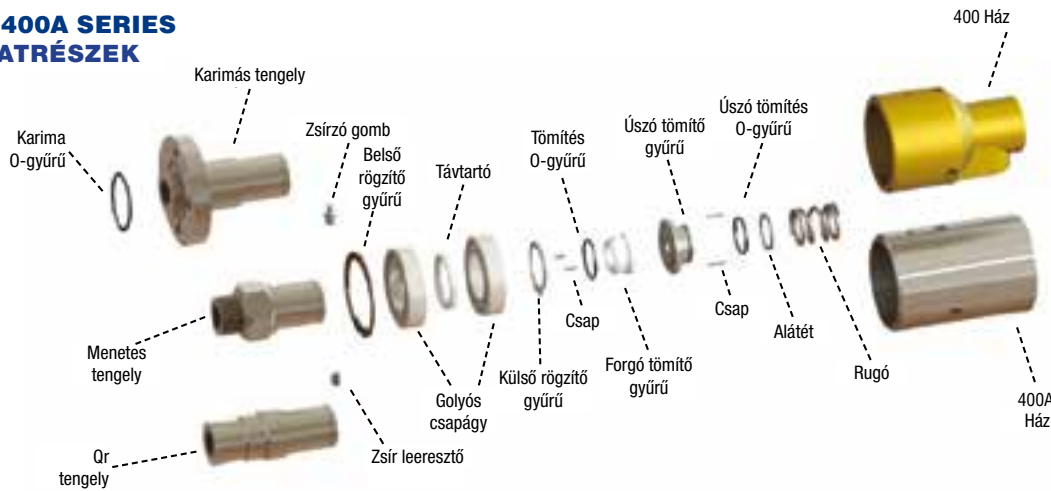
## 400B SERIES KÉTUTAS FORGÓ SZIFONCSŐ



Két utas csatlakozót használunk, amikor a bevezető és a kivezető csatlakozások a henger egy oldalán találhatók.  
Használjunk osztott szifoncsövet, amennyiben a fordulatszám nagyobb mint 1000 RPM,  
vagy a szifoncső hosszabb mint 4xL.

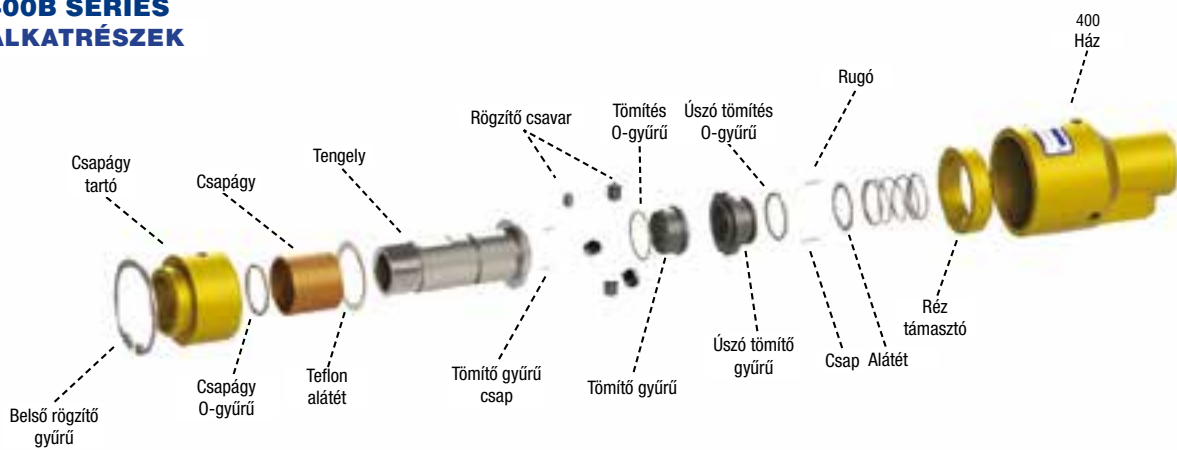
**Z: 2x Kulcs lapolás**

SHAFT SIZE		SEAL TYPE		B	C	K	J	D	E	F	G	L	L1	L2	L3	S	Z	WEIGHT (kg)
A	THREAD TYPE	CARBON-SIC STOCK CODE	SIC-SIC STOCK CODE															
DN10	3/8"	3/8" BSPP RH	403-1121-303RB	3/8" NPT	1/4" NPT	Q5.8	1/4" NPT	45	14	39.5	9	126	76.5	107.5	27.5	8	16	0.85 (1.73)
		3/8" BSPP LH	403-1121-303LB															
		3/8" BSPP RH	403-3121-303RB	403-3321-303RB	1/4" BSPP													
		3/8" BSPP LH	403-3121-303LB	403-3321-303LB														
DN15	1/2"	1/2" BSPP RH	405-1121-305RB	1/2" NPT	3/8" NPT	Q9.8	3/8" NPT	57	16	45.5	15	159.5	92.5	128.5	40	9	22	1.45 (2.96)
		1/2" BSPP LH	405-1121-305LB															
		1/2" BSPP RH	405-3121-305RB	405-3321-305RB	3/8" BSPP													
		1/2" BSPP LH	405-3121-305LB	405-3321-305LB														
DN20	3/4"	3/4" BSPP RH	407-1121-307RB	3/4" NPT	1/2" NPT	Q12.8	1/2" NPT	67	18	53	20	188.5	107.5	151	49.5	12	28	1.8 (3.67)
		3/4" BSPP LH	407-1121-307LB															
		3/4" BSPP RH	407-3121-307RB	407-3321-307RB	1/2" BSPP													
		3/4" BSPP LH	407-3121-307LB	407-3321-307LB														
DN25	1"	1" BSPP RH	410-1121-310RB	1" NPT	3/4" NPT	Q15.8	1/2" NPT	75	22	59	25	209.5	120.5	171	51.5	12	32	2.75 (5.61)
		1" BSPP LH	410-1121-310LB															
		1" BSPP RH	410-3121-310RB	410-3321-310RB	1/2" BSPP													
		1" BSPP LH	410-3121-310LB	410-3321-310LB														
DN32	1 1/4"	1 1/4" BSPP RH	412-1121-312RB	1 1/4" NPT	1" NPT	Q21.8	3/4" NPT	88	26	60	32	243.5	137	196.5	62.5	12	42	3.8 (7.76)
		1 1/4" BSPP LH	412-1121-312LB															
		1 1/4" BSPP RH	412-3121-312RB	412-3321-312RB	3/4" BSPP													
		1 1/4" BSPP LH	412-3121-312LB	412-3321-312LB														
DN40	1 1/2"	1 1/2" BSPP RH	415-1121-315RB	1 1/2" NPT	1 1/4" NPT	Q25.8	3/4" NPT	105	28	69.5	40	277.5	151.5	222.5	76.5	18	52	5.5 (11.22)
		1 1/2" BSPP LH	415-1121-315LB															
		1 1/2" BSPP RH	415-3121-315RB	415-3321-315RB	3/4" BSPP													
		1 1/2" BSPP LH	415-3121-315LB	415-3321-315LB														
DN50	2"	2" BSPP RH	420-1121-320RB	2" NPT	1 1/2" NPT	Q32.1	1 1/4" NPT	115	28	80	50	313.5	178	255	83	18	62	8.2 (16.73)
		2" BSPP LH	420-1121-320LB															
		2" BSPP RH	420-3121-320RB	420-3321-320RB	1 1/4" BSPP													
		2" BSPP LH	420-3121-320LB	420-3321-320LB														

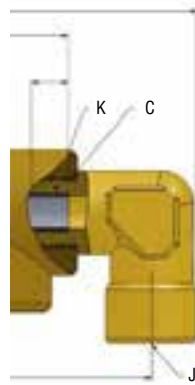
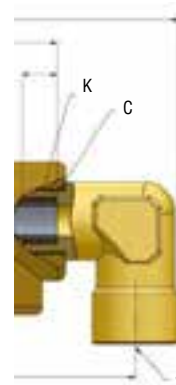
400-400A SERIES  
ALKATRÉSZEK

ALKATRÉSZNÉV	1/4"	3/8"	1/2"	3/4"	1"	1 1/4"	1 1/2"	2"
400 HÁZ (BSPP)	RY013211302R000	RY013211303R000	RY013211305R000	RY013211307R000	RY013211310R000	RY013211312R000	RY013211315R000	RY013211320R000
400 HÁZ (NPT)	RY013211102R000	RY013211103R000	RY013211105R000	RY013211107R000	RY013211110R000	RY013211112R000	RY013211115R000	RY013211120R000
400A HÁZ (BSPP)	RY013311302R000	RY013311303R000	RY013311305R000	RY013311307R000	RY013311310R000	RY013311312R000	RY013311315R000	RY013311320R000
400A HÁZ (NPT)	RY013311102R000	RY013311103R000	RY013311105R000	RY013311107R000	RY013311110R000	RY013311112R000	RY013311115R000	RY013311120R000
TENGELY - NPT - RH	RY01431102R0000	RY01431103R0000	RY01431105R0000	RY01431107R0000	RY01431110R0000	RY01431112R0000	RY01431115R0000	RY01431120R0000
TENGELY - NPT - LH	RY01431102L0000	RY01431103L0000	RY01431105L0000	RY01431107L0000	RY01431110L0000	RY01431112L0000	RY01431115L0000	RY01431120L0000
TENGELY - BSPP - RH	RY01431302R0000	RY01431303R0000	RY01431305R0000	RY01431307R0000	RY01431310R0000	RY01431312R0000	RY01431315R0000	RY01431320R0000
TENGELY - BSPP - LH	RY01431302L0000	RY01431303L0000	RY01431305L0000	RY01431307L0000	RY01431310L0000	RY01431312L0000	RY01431315L0000	RY01431320L0000
GOLYÓCSAPÁGY	HD0160103004000	HD0160103004000	HD0160103006000	HD0160103007000	HD0160103008000	HD0160103010000	HD0160103012000	HD0160103014000
ALÁTÉT	HD0190101001000	HD0190101001000	HD0190101002000	HD0190101003000	HD0190101004000	HD0190101005000	HD0190101006000	HD0190101007000
KÜLSŐ RÖGZÍTŐGYŰRŰ	HD0180101006000	HD0180101006000	HD0180101008000	HD0180101010000	HD0180101011000	HD0180101013000	HD0180101015000	HD0180101016000
BELSŐ RÖGZÍTŐGYŰRŰ	HD0180201007000	HD0180201007000	HD0180201011000	HD0180201015000	HD0180201018000	HD0180201022000	HD0180201025000	HD0180201028000
FORGÓ TÖMÍTŐGYŰRŰ - MŰSZÉN	HD0050101001000	HD0050101001000	HD0050101002000	HD0050101003000	HD0050101004000	HD0050101005000	HD0050101006000	HD0050101007000
FORGÓ TÖMÍTŐGYŰRŰ - SIC	HD0050401001000	HD0050401001000	HD0050401002000	HD0050401003000	HD0050401004000	HD0050401005000	HD0050401006000	HD0050401007000
FORGÓ TÖMÍTŐGYŰRŰ - O-GYŰRŰ (VITON)	HD0170001156000	HD0170001156000	HD0170001063000	HD0170001020000	HD0170001149000	HD0170001157000	HD0170001158000	HD0170001159000
FORGÓ GYŰRŰ CSAP	HD0210201002000	HD0210201002000	HD0210201002000	HD0210201002000	HD0210201002000	HD0210201002000	HD0210201002000	HD0210201002000
ÚSZÓ TÖMÍTŐGYŰRŰ - MŰSZÉN	HD0050103001000	HD0050103001000	HD0050103002000	HD0050103003000	HD0050103004000	HD0050103005000	HD0050103006000	HD0050103007000
ÚSZÓ TÖMÍTŐGYŰRŰ - SIC	HD0050403001000	HD0050403001000	HD0050403002000	HD0050403003000	HD0050403004000	HD0050403005000	HD0050403006000	HD0050403007000
ÚSZÓ TÖMÍTŐGYŰRŰ - O-GYŰRŰ (VITON)	HD0170001024000	HD0170001024000	HD0170001004000	HD0170001005000	HD0170001006000	HD0170001007000	HD0170001165000	HD0170001029000
CSAP	HD0210201002000	HD0210201002000	HD0210201003000	HD0210201003000	HD0210201003000	HD0210201007000	HD0210201007000	HD0210201013000
ALÁTÉT	HD0190102003000	HD0190102003000	HD0190102004000	HD0190102005000	HD0190102006000	HD0190102007000	HD0190102008000	HD0190102009000
RUGÓ	HD0150001009000	HD0150001009000	HD0150001010000	HD0150001011000	HD0150001012000	HD0150001013000	HD0150001014000	HD0150001015000
ZSÍRZÓ GOMB	HD0250100001000	HD0250100001000	HD0250100001000	HD0250100001000	HD0250100001000	HD0250100001000	HD0250100001000	HD0250100001000
ZSÍR LEERESZTŐ	HD0260100001000	HD0260100001000	HD0260100001000	HD0260100001000	HD0260100001000	HD0260100001000	HD0260100001000	HD0260100001000

## 400B SERIES ALKATRÉSZEK



ALKATRÉSZ NÉV	1/4"	3/8"	1/2"	3/4"	1"	1 1/4"	1 1/2"	2"
400 HÁZ (BSPP)	RY013211302R000	RY013211303R000	RY013211305R000	RY013211307R000	RY013211310R000	RY013211312R000	RY013211315R000	RY013211320R000
400 HÁZ (NPT)	RY013211102R000	RY013211103R000	RY013211105R000	RY013211107R000	RY013211110R000	RY013211112R000	RY013211115R000	RY013211120R000
TENGELY - NPT - RH	RY02111102R0000	RY02111103R0000	RY02111105R0000	RY02111107R0000	RY02111110R0000	RY02111112R0000	RY02111115R0000	RY02111120R0000
TENGELY - NPT - LH	RY02111102L0000	RY02111103L0000	RY02111105L0000	RY02111107L0000	RY02111110L0000	RY02111112L0000	RY02111115L0000	RY02111120L0000
TENGELY - BSPP - RH	RY02111302R0000	RY02111303R0000	RY02111305R0000	RY02111307R0000	RY02111310R0000	RY02111312R0000	RY02111315R0000	RY02111320R0000
TENGELY - BSPP - LH	RY02111302L0000	RY02111303L0000	RY02111305L0000	RY02111307L0000	RY02111310L0000	RY02111312L0000	RY02111315L0000	RY02111320L0000
CSAPÁGY HÁZ	RY0230101003000	RY0230101003000	RY0230101004000	RY0230101005000	RY0230101006000	RY0230101007000	RY0230101008000	RY0230101009000
CSAPÁGY	HD0100101003000	HD0100101003000	HD0100101013000	HD0100101001000	HD0100101002000	HD0100101004000	HD0100101005000	HD0100101006000
CSAPÁGY O-GYÜRŰ (VITON)	HD0170001024000	HD0170001024000	HD0170001005000	HD0170001023000	HD0170001012000	HD0170001013000	HD0170001034000	HD0170001035000
TEFLON ALÁTÉT	HD0190106003000	HD0190106003000	HD0190106004000	HD0190106001000	HD0190106002000	HD0190106005000	HD0190106006000	HD0190106007000
BELSŐ RÖGZÍTŐGYÜRŰ	HD0180201007000	HD0180201007000	HD0180201011000	HD0180201015000	HD0180201018000	HD0180201022000	HD0180201025000	HD0180201028000
FORGÓ TÖMÍTŐGYÜRŰ - MŰSZÉN	HD0050101001000	HD0050101001000	HD0050101002000	HD0050101003000	HD0050101004000	HD0050101005000	HD0050101006000	HD0050101007000
FORGÓ TÖMÍTŐGYÜRŰ - SIC	HD0050401001000	HD0050401001000	HD0050401002000	HD0050401003000	HD0050401004000	HD0050401005000	HD0050401006000	HD0050401007000
FORGÓ TÖMÍTŐGYÜRŰ O-GYÜRŰ (VITON)	HD0170001156000	HD0170001156000	HD0170001063000	HD0170001020000	HD0170001149000	HD0170001157000	HD0170001158000	HD0170001159000
TÖMÍTŐGYÜRŰ CSAP (2 PCS)	HD0210201002000	HD0210201002000	HD0210201002000	HD0210201002000	HD0210201002000	HD0210201002000	HD0210201002000	HD0210201002000
RÖGZÍTŐCSAVAR (1 PC)	HD0290001020000	HD0290001003000	HD0290001003000	HD0290001003000	HD0290001003000	HD0290001003000	HD0290001003000	HD0290001003000
RÖGZÍTŐCSAVAR (4 PCS)	HD0290001003000	HD0290001003000	HD0290001006000	HD0290001006000	HD0290001006000	HD0290001006000	HD0290001006000	HD0290001006000
RÉZ TÁMASZTÓ	RY0220101003000	RY0220101003000	RY0220101004000	RY0220101005000	RY0220101006000	RY0220101007000	RY0220101008000	RY0220101009000
ÚSZÓ TÖMÍTŐGYÜRŰ - MŰSZÉN	HD0050103001000	HD0050103001000	HD0050103002000	HD0050103003000	HD0050103004000	HD0050103005000	HD0050103006000	HD0050103007000
ÚSZÓ TÖMÍTŐGYÜRŰ - SIC	HD0050403001000	HD0050403001000	HD0050403002000	HD0050403003000	HD0050403004000	HD0050403005000	HD0050403006000	HD0050403007000
ÚSZÓ TÖMÍTŐGYÜRŰ O-GYÜRŰ (VITON)	HD0170001024000	HD0170001024000	HD0170001004000	HD0170001005000	HD0170001006000	HD0170001007000	HD0170001165000	HD0170001029000
CSAP	HD0210201002000	HD0210201002000	HD0210201003000	HD0210201003000	HD0210201003000	HD0210201007000	HD0210201007000	HD0210201013000
ALÁTÉT	HD0190102003000	HD0190102003000	HD0190102004000	HD0190102005000	HD0190102006000	HD0190102007000	HD0190102008000	HD0190102009000
RUGÓ	HD0150001009000	HD0150001009000	HD0150001010000	HD0150001011000	HD0150001012000	HD0150001013000	HD0150001014000	HD0150001015000

**KÉTUTAS KÖNYÖK  
S TÍPUS / RSP TÍPUS****S TÍPUS****RSP TÍPUS**

*A forgósifon cső  
bronz csapággal van szerelve*

ROTARY JOINT SIZE		S TYPE				RSP TYPE		
		OUTLET (J)	SIPHON SIZE (K)	SIPHON THREAD TYPE	STOCK CODE	OUTLET (J)	SIPHON SIZE	STOCK CODE
DN10	3/8"	1/4" BSPP	1/16"	M6	RY0171012003232	1/4" BSPP	Q5.8	RY0171013013232
DN15	1/2"	3/8" BSPP	1/8"	BSPP	RY0171512313333	3/8" BSPP	Q9.8	RY0171513023333
		3/8" NPT		NPT	RY0171512111313	3/8" NPT		RY0171513021313
DN20	3/4"	1/2" BSPP	1/8"	BSPP	RY0172012313434	1/2" BSPP	Q9.8	RY0172013023434
		1/2" NPT		NPT	RY0172012111414	1/2" NPT		RY0172013031414
		1/2" BSPP	1/4"	BSPP	RY0172012323434	1/2" BSPP	Q12.8	RY0172012033434
		1/2" NPT		NPT	RY0172012121414	1/2" NPT		RY0172013031414
DN25	1"	1/2" BSPP	1/4"	BSPP	RY0172512323534	1/2" BSPP	Q12.8	RY0172513033534
		1/2" NPT		NPT	RY0172512121514	1/2" NPT		RY0172513031514
		1/2" BSPP	3/8"	BSPP	RY0172512333534	1/2" BSPP	Q15.8	RY0172513043534
		1/2" NPT		NPT	RY0172512131514	1/2" NPT		RY0172513041514
DN32	1 1/4"	3/4" - BSPP	1/2"	BSPP	RY0173212343635	3/4" - BSPP	Q21.8	RY0173213053635
		3/4" - NPT		NPT	RY0173212141615	3/4" - NPT		RY0173213051615
DN40	1 1/2"	3/4" - BSPP	1/2"	BSPP	RY0174012343735	3/4" - BSPP	Q21.8	RY0174013053735
		3/4" - NPT		NPT	RY0174012141715	3/4" - NPT		RY0174013051715
		3/4" - BSPP	3/4"	BSPP	RY0174012353735	3/4" - BSPP	Q25.8	RY0174013063735
		3/4" - NPT		NPT	RY0174012151715	3/4" - NPT		RY0174013061715
DN50	2"	1 1/4" - BSPP	1/2"	BSPP	RY0175012343837	1 1/4" - BSPP	Q21.8	RY0175013053837
		1 1/4" - NPT		NPT	RY0175012141817	1 1/4" - NPT		RY0175013051817
		1 1/4" - BSPP	3/4"	BSPP	RY0175012353837	1 1/4" - BSPP	Q25.8	RY0175013063837
		1 1/4" - NPT		NPT	RY0175012151817	1 1/4" - NPT		RY0175013061817
800 SERIES	1 1/4"	1 1/4" - BSPP	1"	BSPP	RY0175012363837	1 1/4" - BSPP	Q31.8	RY0175013073837
		1 1/4" - NPT		NPT	RY0175012161817	1 1/4" - NPT		RY0175013071817

For other sizes and thread types, please consult factory

# 500 SERIES



## VÍZRE

2" (DN50) – 4" (DN100)

- Egy- és kétutas kivitel
- Önhordozó forgócsatlakozó
- Radiális csatlakozás a házban
- Tehermentesített tömítés
- A tömítőelemek könnyű és gyors cseréje
- Rozsdamentes acél belső alkatrészek

## Application Parameters

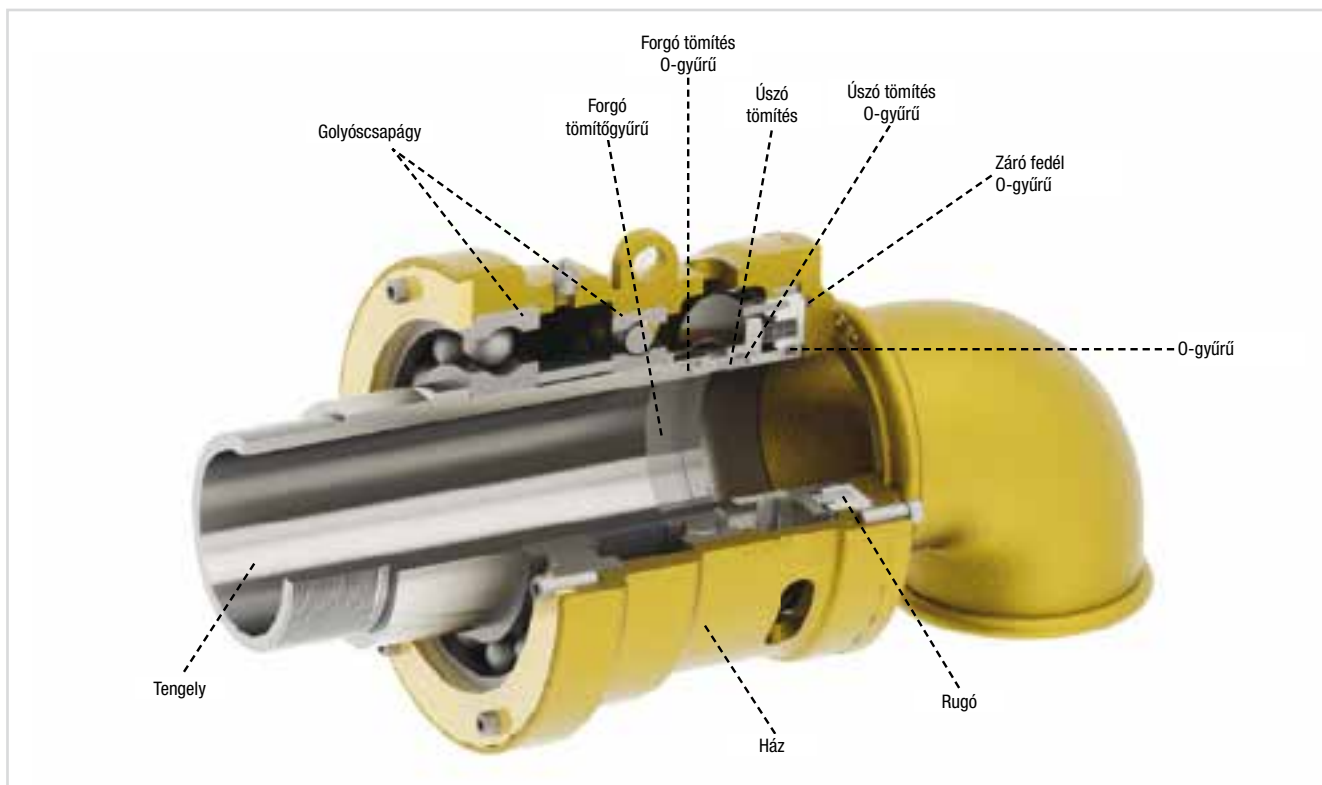
Max. nyomás	: 10 bar	150psi
Max. hőmérséklet	: 120°C	250°F
Max. fordulatszám	: 750 RPM	750min <sup>-1</sup>

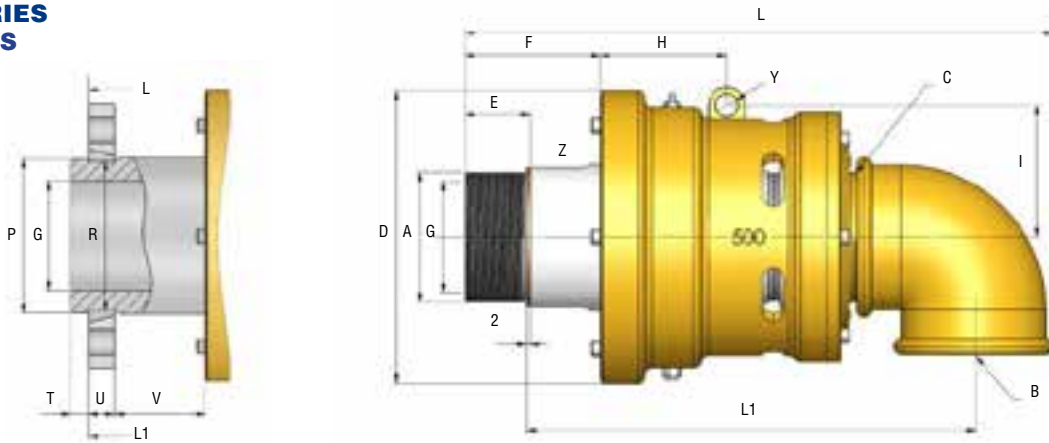
**Kerülje a Max. fordulatszámon való üzemeltetést,  
Max. nyomáson**

## TÖMÍTÉSEK CSERÉJE

Nincs szükség a csatlakozó rendszerből való kiszerelésére, csak távolítsuk el a csavarokat a zárófedélből, majd válasszuk le a zárófedelelet a tömlőkkel együtt. Ezután emeljük ki a régi forgógyűrűt az úszó tömítéssel egyetemben, majd építsük be a helyükre az új tömítő gyűrűket. Helyezzük vissza a zárófedelelet és biztonságosan rögzítsük a csavarokkal.

Bővebb információért, kérjük keresse a HUNGARO LAPP Kft-t

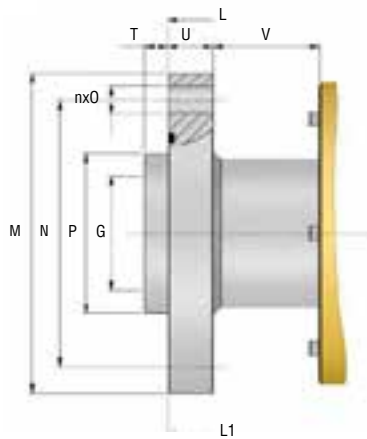
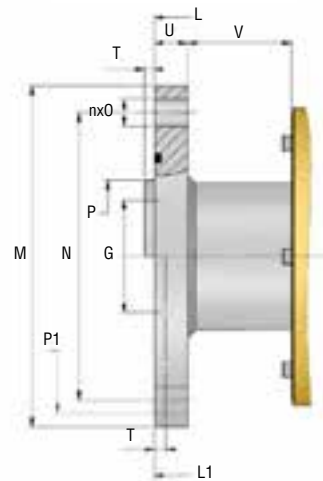


**500 SERIES  
EGYUTAS****Z: 2x Kulcs lapolás**

Egy utas csatlakozót alkalmazunk, amikor a bevezető és kivezető csatlakozások a henger ellentétes oldalán találhatóak.

SHAFT SIZE		SEAL TYPE		B	C	D	E	F	G	H	I	Y	
A	THREAD TYPE	CARBON-SIC STOCK CODE	SIC-SIC STOCK CODE										
DN50	2"	2" NPT RH	520-21140-0010	520-31140-0010	2" NPT	2" NPT	156	29	71.5	50	65	69	15
		2" NPT LH	520-21140-0011	520-31140-0011									
		2" BSPP RH	520-21340-0030	520-31340-0030									
		2" BSPP LH	520-21340-0031	520-31340-0031	2" BSPP	2" BSPP		-	-				
		QR	520-21340-0060	520-31340-0060				-	-				
		FLANGE TYPE 1	520-21340-0040	520-31340-0040				-	-				
FLANGE TYPE 2	520-21340-0050	520-31340-0050	-	-									
DN65	2 1/2"	2 1/2" NPT RH	525-21150-0012	525-31150-0012	2 1/2" NPT	2 1/2" NPT	175	30	72.5	65	73	80.5	15
		2 1/2" NPT LH	525-21150-0013	525-31150-0013									
		2 1/2" BSPP RH	525-21350-0032	525-31350-0032									
		2 1/2" BSPP LH	525-21350-0033	525-31350-0033	2 1/2" BSPP	2 1/2" BSPP		-	-				
		QR	525-21350-0060	525-31350-0060				-	-				
		FLANGE TYPE 1	525-21350-0040	525-31350-0040				-	-				
FLANGE TYPE 2	525-21350-0050	525-31350-0050	-	-									
DN80	3"	3" NPT RH	530-21160-0014	530-31160-0014	3" NPT	3" NPT	198	44	91.5	75	85.5	89	15
		3" NPT LH	530-21160-0015	530-31160-0015									
		3" BSPP RH	530-21360-0034	530-31360-0034									
		3" BSPP LH	530-21360-0035	530-31360-0035	3" BSPP	3" BSPP		-	-				
		QR	530-21360-0060	530-31360-0060				-	-				
		FLANGE TYPE 1	530-21360-0040	530-31360-0040				-	-				
FLANGE TYPE 2	530-21360-0050	530-31360-0050	-	-									
DN100	4"	4" NPT RH	540-21170-0016	540-31170-0016	4" NPT	4" NPT	239	45	117	95	103.5	111	15
		4" NPT LH	540-21170-0017	540-31170-0017									
		4" BSPP RH	540-21370-0036	540-31370-0036									
		4" BSPP LH	540-21370-0037	540-31370-0037	4" BSPP	4" BSPP		-	-				
		QR	540-21370-0060	540-31370-0060				-	-				
		FLANGE TYPE 1	540-21370-0040	540-31370-0040				-	-				
FLANGE TYPE 2	540-21370-0050	540-31370-0050	-	-									



**500 SERIES  
EGYUTAS****KARIMA -1 TÍPUS****KARIMA -2 TÍPUS**

L	L1	M	N	n x 0	P	P1	R	T	U	V	Z	WEIGHT kg (lb)
309	243.5	-	-	-	-	-	-	-	-	-	68	13 (28.6)
299	261	-	-	-	65	-	63	10	16	45.5	-	
309	271	130	100	4x14	65	-	-	10	15	56.5	-	14 (30.8)
319	281	228	162	4x17.5	-	211.25	-	6.4	25.4	56.5	-	19 (41.8)
345	270.5	-	-	-	-	-	-	-	-	-	84	18 (39.6)
335	289	-	-	-	85	-	82	10	16	46.5	-	
360	314	180	145	4x18	85	-	-	12	25	62.5	-	22.5 (49.5)
360	314	228	162	4x17.5	-	211.25	-	6.4	25.4	62.5	-	24 (52.8)
398	302.5	-	-	-	-	-	-	-	-	-	94	26 (57.2)
386	332	-	-	-	105	-	102	12	19	60.5	-	
406	352	210	175	6x18	105	-	-	15	30	69.5	-	32.5 (71.5)
398	344	228	192	6x17.5	101.7	-	-	6.4	22.2	69.5	-	30 (66)
473.5	364	-	-	-	-	-	-	-	-	-	122	51 (112.2)
443.5	376.5	-	-	-	114	-	110	30	34	53	-	
458.5	391.5	230	195	8x18	114	-	-	20	30	72	-	58 (127.6)
450.5	383.5	276	228.6	6x20.6	117.45	-	-	7.5	22.2	72	-	59.5 (130.9)

400  
SERIES

400A  
SERIES

400B  
SERIES

**500  
SERIES**

50  
SERIES

100  
SERIES

200/200H0  
SERIES

900S  
SERIES

900R  
SERIES

900P  
SERIES

600  
600+1  
SERIES

700  
SERIES

10  
SERIES

20  
SERIES

300A  
SERIES

300B  
SERIES

300C  
SERIES

300V  
SERIES

800  
SERIES

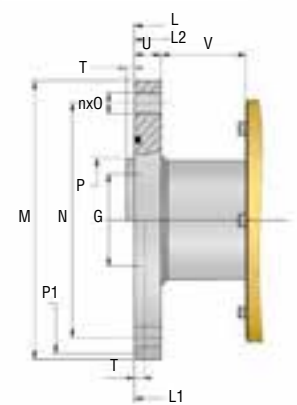
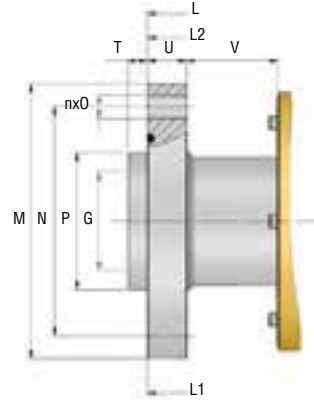
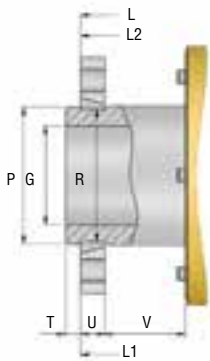
800S  
SERIES

800SR  
SERIES

## 500 SERIES KÉTUTAS ÁLLÓ SZIFONCSŐ

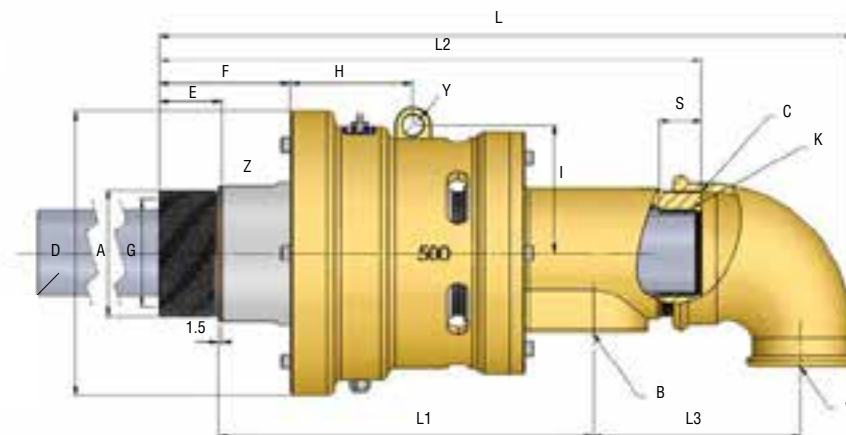
KARIMA -1 TÍPUS

KARIMA -2 TÍPUS



SHAFT SIZE		SEAL TYPE		B	C	K	J	D	E	F	G	H	I						
A	THREAD TYPE	CARBON-SIC	SIC-SIC																
		STOCK CODE	STOCK CODE																
DN50	2"	2" NPT RH	520-21111-1110	520-31111-1110	1" NPT	1" NPT		1" NPT	156	29	71.5	50	65	69					
		2" NPT LH	520-21111-1111	520-31111-1111															
		2" BSPP RH	520-21311-3130	520-31311-3130	1" BSPP	1" BSPP	1" BSPP												
		2" BSPP LH	520-21311-3131	520-31311-3131															
		QR	520-21311-3160	520-31311-3160	1" BSPP	1" BSPP	1" BSPP												
		FLANGE TYPE 1	520-21311-3140	520-31311-3140															
FLANGE TYPE 2	520-21311-3150	520-31311-3150																	
DN65	2 1/2"	2 1/2" NPT RH	525-21133-1312	525-31133-1312	1 1/2" NPT	1 1/2" NPT		1 1/2" NPT	175	30	72.5	65	73	80.5					
		2 1/2" NPT LH	525-21133-1313	525-31133-1313															
		2 1/2" BSPP RH	525-21333-3332	525-31333-3332	1 1/2" BSPP	1 1/2" BSPP	1 1/2" BSPP												
		2 1/2" BSPP LH	525-21333-31333	525-31333-3333															
		QR	525-21333-3360	525-31333-3360	1 1/2" BSPP	1 1/2" BSPP	1 1/2" BSPP												
		FLANGE TYPE 1	525-21333-3340	525-31333-3340															
FLANGE TYPE 2	525-21333-3350	525-31333-3350																	
DN80	3"	3" NPT RH	530-21144-1414	530-31144-1414	2" NPT	2" NPT		2" NPT	198	44	91.5	75	85.5	89					
		3" NPT LH	530-21144-1415	530-31144-1415															
		3" BSPP RH	530-21344-3434	530-31344-3434	2" BSPP	2" BSPP	2" BSPP												
		3" BSPP LH	530-21344-3445	530-31344-3445															
		QR	530-21344-3460	530-31344-3460	2" BSPP	2" BSPP	2" BSPP												
		FLANGE TYPE 1	530-21344-3440	530-31344-3440															
FLANGE TYPE 2	530-21344-3450	530-31344-3450																	
DN100	4"	4" NPT RH	540-21155-1516	540-31155-1516	2 1/2" NPT	2 1/2" NPT		2 1/2" NPT	239	45	117	95	103.5	111					
		4" NPT LH	540-21155-1517	540-31155-1517															
		4" BSPP RH	540-21355-3536	540-31355-3536	2 1/2" BSPP	2 1/2" BSPP	2 1/2" BSPP												
		4" BSPP LH	540-21355-3547	540-31355-3547															
		QR	540-21355-3560	540-31355-3560	2 1/2" BSPP	2 1/2" BSPP	2 1/2" BSPP												
		FLANGE TYPE 1	540-21355-3540	540-31355-3540															
FLANGE TYPE 2	540-21355-3550	540-31355-3550																	

## 500 SERIES KÉTUTAS ÁLLÓ SZIFONCSŐ



Két utas csatlakozót használunk, amikor a bevezető és a kivezető csatlakozások a henger egy oldalán találhatók. Használjunk osztott szifoncsövet, amennyiben a fordulatszám nagyobb mint 1000 RPM, vagy a szifoncső hosszabb mint 4xL.

**Z: 2x Kulcs lapolás**

Y	L	L1	L2	L3	M	N	n x Ø	P	P1	R	S	T	U	V	Z	WEIGHT kg (lb)	
15	359	220	303	87.5	-	-	-	-	-	-	25.5	-	-	-	68	15 (33)	
	348	237	293		-	-	-	65	-	63		10	16	45.5	-		
	358	247.5	303		130	100	4x14	65	-	-		10	15	56.5	-		16.5 (36.5)
	368	258	313		228	162	4x17.5	-	211.25	-		6.4	25.4	56.5	-		20 (44)
15	400.5	232	322.5	107	-	-	-	-	-	-	26	-	-	-	84	21 (46.2)	
	390.5	250.5	315.5		-	-	-	85	-	82		10	16	46.5	-		
	415.5	275.5	340.5		180	145	4x18	85	-	-		12	25	62.5	-		25 (55)
	416	276	341		228	162	4x17.5	-	211.25	-		6.4	25.4	62.5	-		26 (57.2)
15	481	262	379	140	-	-	-	-	-	-	30	-	-	-	94	31 (68.2)	
	469	291	367		-	-	-	105	-	102		12	19	60.5	-		
	489	311	387		210	175	5x18	105	-	-		15	30	69.5	-		37 (81.4)
	481	303	379		228	192	6x17.5	101.7	-	-		6.4	22.2	69.5	-		36 (79.2)
15	563	318	445	154	-	-	-	-	-	-	35	-	-	-	122	65 (143)	
	533	330.5	417.5		-	-	-	114	-	110		30	34	53	-		
	548	345.5	432.5		230	195	8x18	114	-	-		20	30	72	-		72 (158.4)
	540	338	424		276	228.6	6x20.6	117.45	-	-		7.5	22.2	72	-		73 (160.6)

400  
SERIES

400A  
SERIES

400B  
SERIES

**500  
SERIES**

50  
SERIES

100  
SERIES

200/200HO  
SERIES

900S  
SERIES

900R  
SERIES

900P  
SERIES

600  
600+1  
SERIES

700  
SERIES

10  
SERIES

20  
SERIES

300A  
SERIES

300B  
SERIES

300C  
SERIES

300V  
SERIES

800  
SERIES

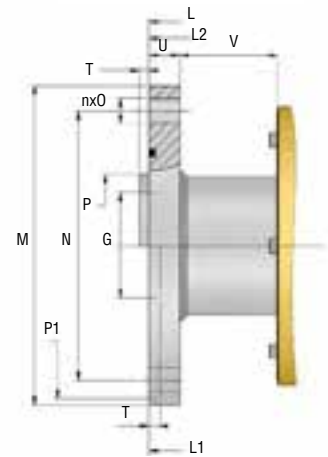
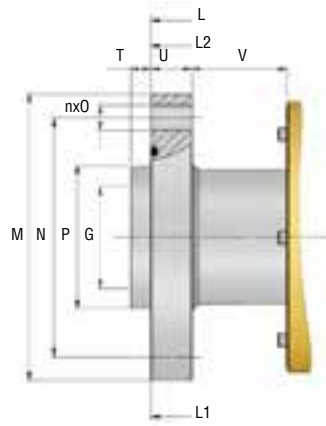
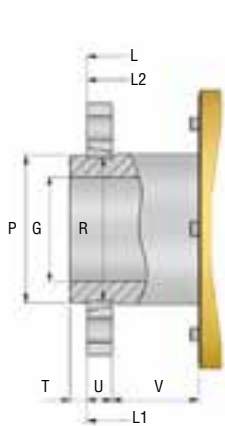
800S  
SERIES

800SR  
SERIES

**500 SERIES KÉTUTAS  
FORGÓ SZIFONCSŐ**

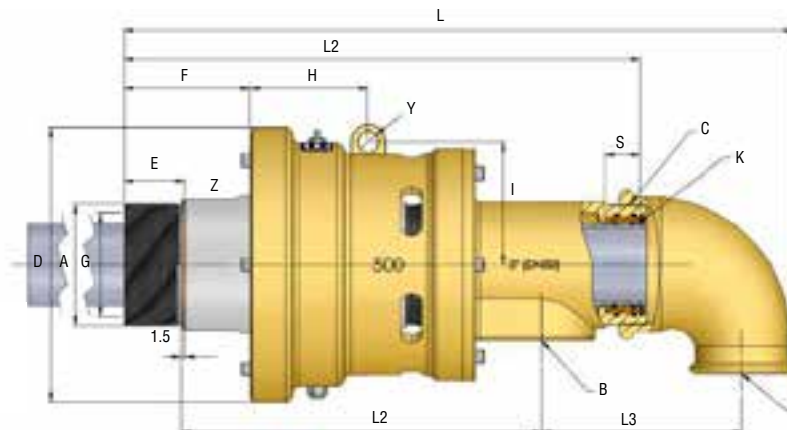
**KARIMA -1 TÍPUS**

**KARIMA -2 TÍPUS**



SHAFT SIZE		SEAL TYPE		B	C	K	J	D	E	F	G	H	I	
A	THREAD TYPE	CARBON-SIC STOCK CODE	SIC-SIC STOCK CODE											
DN50	2"	2" NPT RH	520-21111-4110	520-31111-4110	1" NPT	1" NPT	1" NPT	Ø156	29	71.5	50	65	69	
		2" NPT LH	520-21111-4111	520-31111-4111										
		2" BSPP RH	520-21311-4130	520-31311-4130										
		2" BSPP LH	520-21311-4131	520-31311-4131	1" BSPP	1" BSPP	-							-
		QR	520-21311-4160	520-31311-4160			-							-
		FLANGE TYPE 1	520-21311-4140	520-31311-4140			-							-
FLANGE TYPE 2	520-21311-4150	520-31311-4150	-	-										
DN65	2 1/2"	2 1/2" NPT RH	525-21133-4212	525-31133-4212	1 1/2" NPT	1 1/2" NPT	1 1/2" NPT	Ø175	30	72.5	65	73	80.5	
		2 1/2" NPT LH	525-21133-4213	525-31133-4213										
		2 1/2" BSPP RH	525-21333-4232	525-31333-4232										
		2 1/2" BSPP LH	525-21333-4233	525-31333-4233	1 1/2" BSPP	1 1/2" BSPP	-							-
		QR	525-21333-4260	525-31333-4260			-							-
		FLANGE TYPE 1	525-21333-4240	525-31333-4240			-							-
FLANGE TYPE 2	525-21333-4250	525-31333-4250	-	-										
DN80	3"	3" NPT RH	530-21144-4314	530-31144-4314	2" NPT	2" NPT	2" NPT	Ø198	44	91.5	75	85.5	89	
		3" NPT LH	530-21144-4315	530-31144-4315										
		3" BSPP RH	530-21344-4334	530-31344-4334										
		3" BSPP LH	530-21344-4345	530-31344-4345	2" BSPP	2" BSPP	-							-
		QR	530-21344-4360	530-31344-4360			-							-
		FLANGE TYPE 1	530-21344-4340	530-31344-4340			-							-
FLANGE TYPE 2	530-21344-4350	530-31344-4350	-	-										
DN100	4"	4" NPT RH	540-21155-4416	540-31155-4416	2 1/2" NPT	2 1/2" NPT	2 1/2" NPT	Ø239	45	117	95	103.5	111	
		4" NPT LH	540-21155-4417	540-31155-4417										
		4" BSPP RH	540-21355-4436	540-31355-4436										
		4" BSPP LH	540-21355-4447	540-31355-4447	2 1/2" BSPP	2 1/2" BSPP	-							-
		QR	540-21355-4460	540-31355-4460			-							-
		FLANGE TYPE 1	540-21355-4440	540-31355-4440			-							-
FLANGE TYPE 2	540-21355-4450	540-31355-4450	-	-										

## 500 SERIES KÉTUTAS FORGÓ SZIFONCSŐ



Két utas csatlakozót használunk, amikor a bevezető és a kivezető csatlakozások a henger egy oldalán találhatók. Használjunk osztott szifoncsövet, amennyiben a fordulatszám nagyobb mint 1000 RPM, vagy a szifoncső hosszabb mint 4xL.

**Z: 2x Kulcs lapolás**

Y	L	L1	L2	L3	M	N	n x Ø	P	P1	R	S	T	U	V	Z	WEIGHT kg (lb)
15	359	220	303	87.5	-	-	-	-	-	-	25.5	-	-	-	68	15 (33)
	348	237	293		-	-	-	65	-	63		10	16	45.5	-	
	358	247.5	303		130	100	4x14	65	-	-		10	15	56.5	-	16.5 (36.5)
	368	258	313		228	162	4x17.5	-	211.25	-		6.4	25.4	56.5	-	20 (44)
15	400.5	232	322.5	107	-	-	-	-	-	-	26	-	-	-	84	21 (46.2)
	390.5	250.5	315.5		-	-	-	85	-	82		10	16	46.5	-	
	415.5	275.5	340.5		180	145	4x18	85	-	-		12	25	62.5	-	25 (55)
	416	276	341		228	162	4x17.5	-	211.25	-		6.4	25.4	62.5	-	26 (57.2)
15	481	262	379	140	-	-	-	-	-	-	30	-	-	-	94	31 (68.2)
	469	291	367		-	-	-	105	-	102		12	19	60.5	-	
	489	311	387		210	175	5x18	105	-	-		15	30	69.5	-	37 (81.4)
	481	303	379		228	192	6x17.5	101.7	-	-		6.4	22.2	69.5	-	36 (79.2)
15	563	318	445	154	-	-	-	-	-	-	35	-	-	-	122	65 (143)
	533	330.5	417.5		-	-	-	114	-	110		30	34	53	-	
	548	345.5	432.5		230	195	8x18	114	-	-		20	30	72	-	72 (158.4)
	540	338	424		276	228.6	6x20.6	117.45	-	-		7.5	22.2	72	-	73 (160.6)

400  
SERIES

400A  
SERIES

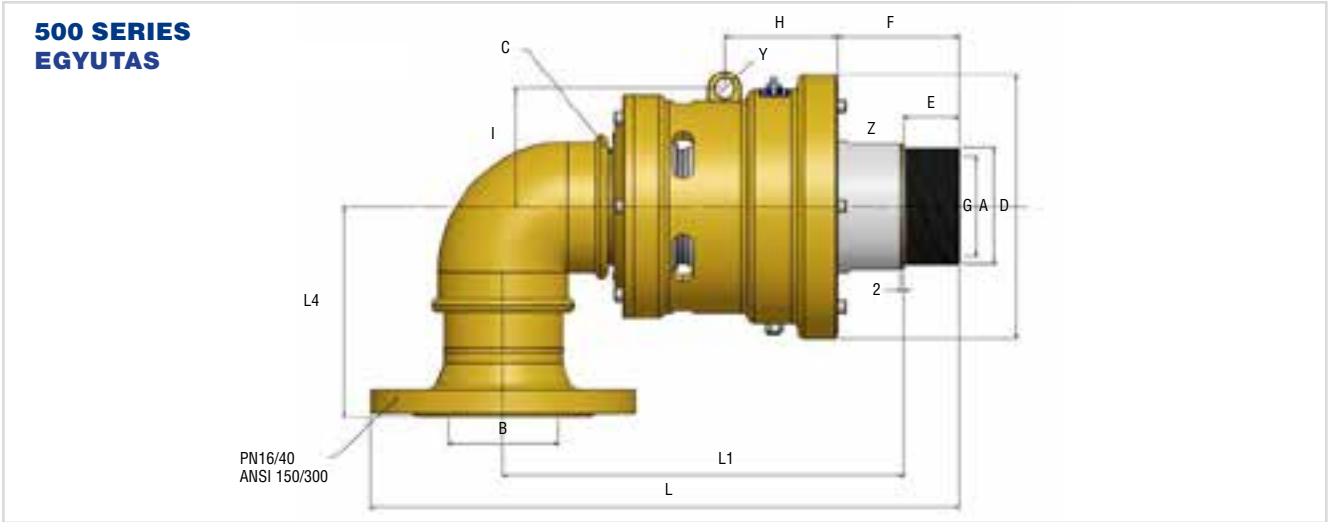
400B  
SERIES

**500  
SERIES**

50  
SERIES

100  
SERIES

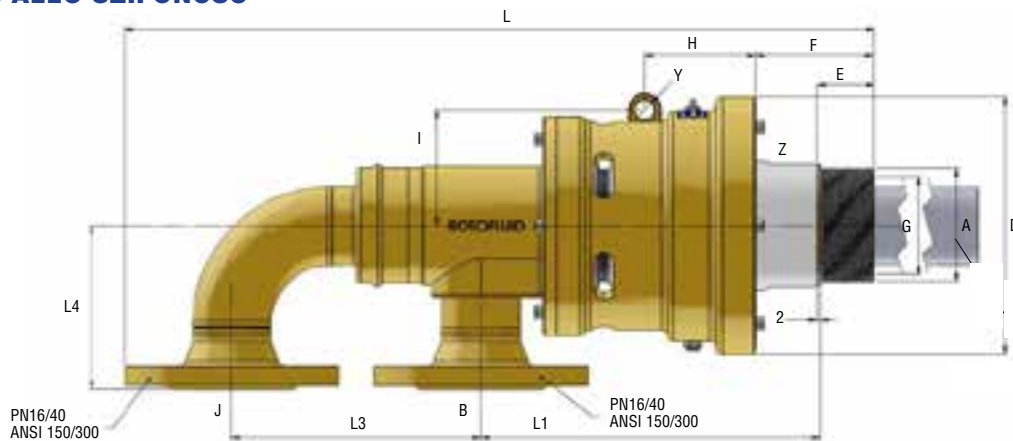
200/200HO  
SERIES



SHAFT SIZE		SEAL TYPE		B (PN16 FLG)	C	D	E	F	G	H	I	Y	L	L1	L4	WEIGHT kg (lb)	
A	THREAD TYPE	CARBON-SIC STOCK CODE	SIC-SIC STOCK CODE														
DN50	2"	2" NPT RH	520-21440-0010	DN50 FLG	2" NPT	156	29	71.5	50	65	69	15	353	243.5	120	16 (35.2)	
		2" NPT LH	520-21440-0011														520-31440-0011
		2" BSPP RH	520-21440-0030														520-31440-0030
		2" BSPP LH	520-21440-0031														520-31440-0031
		QR	520-21440-0060														520-31440-0060
		FLANGE TYPE 1	520-21440-0040														520-31440-0040
FLANGE TYPE 2	520-21440-0050	520-31440-0050															
DN65	2 1/2"	2 1/2" NPT RH	525-21450-0012	DN65 FLG	2 1/2" NPT	175	30	72.5	65	73	80.5	15	391	270.5	150	22 (48.4)	
		2 1/2" NPT LH	525-21450-0013														525-31450-0013
		2 1/2" BSPP RH	525-21450-0032														525-31450-0032
		2 1/2" BSPP LH	525-21450-0033														525-31450-0033
		QR	525-21450-0060														525-31450-0060
		FLANGE TYPE 1	525-21450-0040														525-31450-0040
FLANGE TYPE 2	525-21450-0050	525-31450-0050															
DN80	3"	3" NPT RH	530-21460-0014	DN80 FLG	3" NPT	198	44	91.5	75	85.5	89	15	444.5	302.5	158	30 (66)	
		3" NPT LH	530-21460-0015														530-31460-0015
		3" BSPP RH	530-21460-0034														530-31460-0034
		3" BSPP LH	530-21460-0035														530-31460-0035
		QR	530-21460-0060														530-31460-0060
		FLANGE TYPE 1	530-21460-0040														530-31460-0040
FLANGE TYPE 2	530-21460-0050	530-31460-0050															
DN100	4"	4" NPT RH	540-21470-0016	DN100 FLG	4" NPT	239	45	117	95	103.5	111	15	517	364	180	56 (123.2)	
		4" NPT LH	540-21470-0017														540-31470-0017
		4" BSPP RH	540-21470-0036														540-31470-0036
		4" BSPP LH	540-21470-0037														540-31470-0037
		QR	540-21470-0060														540-31470-0060
		FLANGE TYPE 1	540-21470-0040														540-31470-0040
FLANGE TYPE 2	540-21470-0050	540-31470-0050															



800SR  
SERIES

**500 SERIES KARIMÁS CSATLAKOZÁSOK  
KÉTUTAS ÁLLÓ SZIFONCSŐ**

SHAFT SIZE		SEAL TYPE		B (PN16 FLG)	K	J (PN16 FLG)	D	E	F	G	H	I	Y	L	L1	L3	L4	WEIGHT kg (lb)	
A	THREAD TYPE	CARBON-SIC STOCK CODE	SIC-SIC STOCK CODE																
DN50	2"	2" NPT RH	520-21411-1110	DN25 FLG	1" BSPP	DN25 FLG	156	29	71.5	50	65	69	15	471	243.5	118	120	18 (39.6)	
		2" NPT LH	520-21411-1111																520-31411-1111
		2" BSPP RH	520-21411-3130																520-31411-3130
		2" BSPP LH	520-21411-3131																520-31411-3131
		QR	520-21411-3160																520-31411-3160
		FLANGE TYPE 1	520-21411-3140																520-31411-3140
		FLANGE TYPE 2	520-21411-3150																520-31411-3150
DN65	2 1/2"	2 1/2" NPT RH	525-21433-1312	DN40 FLG	1 1/2" BSPP	DN40 FLG	175	30	72.5	65	73	80.5	15	544	270.5	153	150	25 (55)	
		2 1/2" NPT LH	525-21433-1313																525-31433-1313
		2 1/2" BSPP RH	525-21433-3332																525-31433-3332
		2 1/2" BSPP LH	525-21433-3333																525-31433-3333
		QR	525-21433-3360																525-31433-3360
		FLANGE TYPE 1	525-21433-3340																525-31433-3340
		FLANGE TYPE 2	525-21433-3350																525-31433-3350
DN80	3"	3" NPT RH	530-21444-1414	DN50 FLG	2" BSPP	DN50 FLG	198	44	91.5	75	85.5	89	15	615.5	302.5	171	158	35 (77)	
		3" NPT LH	530-21444-1415																530-31444-1415
		3" BSPP RH	530-21444-3434																530-31444-3434
		3" BSPP LH	530-21444-3445																530-31444-3445
		QR	530-21444-3460																530-31444-3460
		FLANGE TYPE 1	530-21444-3440																530-31444-3440
		FLANGE TYPE 2	530-21444-3450																530-31444-3450
DN100	4"	4" NPT RH	540-21455-1516	DN65 FLG	2 1/2" BSPP	DN65 FLG	239	45	117	95	103.5	111	15	712	364	195	180	70 (154)	
		4" NPT LH	540-21455-1517																540-31455-1517
		4" BSPP RH	540-21455-3536																540-31455-3536
		4" BSPP LH	540-21455-3547																540-31455-3547
		QR	540-21455-3560																540-31455-3560
		FLANGE TYPE 1	540-21455-3540																540-31455-3540
		FLANGE TYPE 2	540-21455-3550																540-31455-3550

400  
SERIES

400A  
SERIES

400B  
SERIES

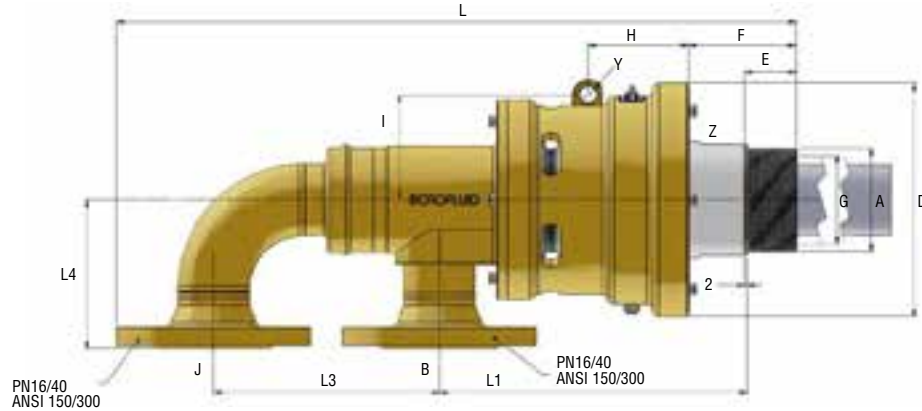
**500  
SERIES**

50  
SERIES

100  
SERIES

200/200HO  
SERIES

**500 SERIES KARIMÁS CSATLAKOZÁSOK  
KÉTUTAS FORGÓ SZIFONCSŐ**

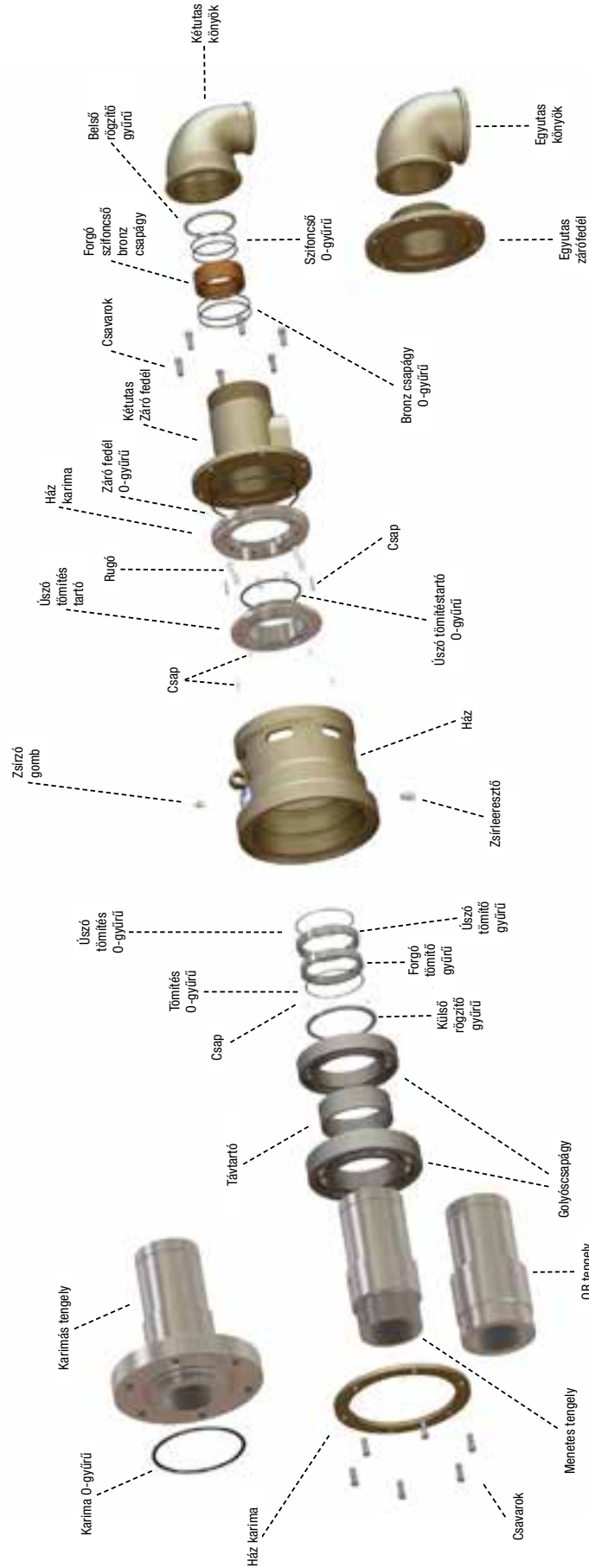


A	SHAFT SIZE		SEAL TYPE		B (PN16 FLG)	K	J (PN16 FLG)	D	E	F	G	H	I	Y	L	L1	L3	L4	WEIGHT kg (lb)
	THREAD TYPE	STOCK CODE	CARBON-SIC STOCK CODE	SIC-SIC STOCK CODE															
DN50	2"	2" NPT RH	520-21411-4110	520-31411-4110	DN25 FLG	31.6	DN25 FLG	156	29	71.5	50	65	69	15	471	243.5	118	120	18 (39.6)
		2" NPT LH	520-21411-4111	520-31411-4111															
		2" BSPP RH	520-21411-4130	520-31411-4130															
		2" BSPP LH	520-21411-4131	520-31411-4131															
		QR	520-21411-4160	520-31411-4160															
		FLANGE TYPE 1	520-21411-4140	520-31411-4140															
		FLANGE TYPE 2	520-21411-4150	520-31411-4150															
DN65	2 1/2"	2 1/2" NPT RH	525-21433-4212	525-31433-4212	DN40 FLG	47.6	DN40 FLG	175	30	72.5	65	73	80.5	15	544	270.5	153	150	25 (55)
		2 1/2" NPT LH	525-21433-4213	525-31433-4213															
		2 1/2" BSPP RH	525-21433-4232	525-31433-4232															
		2 1/2" BSPP LH	525-21433-4233	525-31433-4233															
		QR	525-21433-4260	525-31433-4260															
		FLANGE TYPE 1	525-21433-4240	525-31433-4240															
		FLANGE TYPE 2	525-21433-4250	525-31433-4250															
DN80	3"	3" NPT RH	530-21444-4314	530-31444-4314	DN50 FLG	58.7	DN50 FLG	198	44	91.5	75	85.5	89	15	615.5	302.5	171	158	35 (77)
		3" NPT LH	530-21444-4315	530-31444-4315															
		3" BSPP RH	530-21444-4334	530-31444-4334															
		3" BSPP LH	530-21444-4345	530-31444-4345															
		QR	530-21444-4360	530-31444-4360															
		FLANGE TYPE 1	530-21444-4340	530-31444-4340															
		FLANGE TYPE 2	530-21444-4350	530-31444-4350															
DN100	4"	4" NPT RH	540-21455-4416	540-31455-4416	DN65 FLG	74.8	DN65 FLG	239	45	117	95	103.5	111	15	712	364	195	180	70 (154)
		4" NPT LH	540-21455-4417	540-31455-4417															
		4" BSPP RH	540-21455-4436	540-31455-4436															
		4" BSPP LH	540-21455-4447	540-31455-4447															
		QR	540-21455-4460	540-31455-4460															
		FLANGE TYPE 1	540-21455-4440	540-31455-4440															
		FLANGE TYPE 2	540-21455-4450	540-31455-4450															

800SR  
SERIES



**500 SERIES  
ALKATRÉSZEK**



400  
SERIES

400A  
SERIES

400B  
SERIES

**500  
SERIES**

50  
SERIES

100  
SERIES

200/200HO  
SERIES

900S  
SERIES

900R  
SERIES

900P  
SERIES

600  
600+1  
SERIES

700  
SERIES

10  
SERIES

20  
SERIES

300A  
SERIES

300B  
SERIES

300C  
SERIES

300V  
SERIES

800  
SERIES

800S  
SERIES

800SR  
SERIES

400  
SERIES400A  
SERIES400B  
SERIES500  
SERIES50  
SERIES100  
SERIES200/200H  
SERIES900S  
SERIES900R  
SERIES900P  
SERIES600  
600+1  
SERIES700  
SERIES10  
SERIES20  
SERIES300A  
SERIES300B  
SERIES300C  
SERIES300V  
SERIES800  
SERIES800S  
SERIES800SR  
SERIES

ALKATRÉSZ NÉV	2"	2 1/2"	3"	4"
HÁZ	RY0550101050000	RY0550101065000	RY0550101080000	RY0550101100000
ELÜLSŐ HÁZ KARIMA	RY0570101050000	RY0570101065000	RY0570101080000	RY0570101100000
TENGELY - NPT - RH	RY0601201120R00	RY0601201125R00	RY0601201130R00	RY0601201140R00
TENGELY - NPT - LH	RY0601201120L00	RY0601201125L00	RY0601201130L00	RY0601201140L00
TENGELY - BSPP - RH	RY0601201320R00	RY0601201325R00	RY0601201330R00	RY0601201340R00
TENGELY - BSPP - LH	RY0601201320L00	RY0601201325L00	RY0601201330L00	RY0601201340L00
TENGELY - QR	RY0601202500000	RY0601202065000	RY0601202080000	RY0601202100000
TENGELY - KARIMA - 1 TÍPUS	RY0601203050000	RY0601203065000	RY0601203080000	RY0601203100000
TENGELY - KARIMA - 2 TÍPUS	RY0601203050040	RY0601203065040	RY0601203080040	RY0601203100040
ELSŐ GÖLYÖSCSAPÁGY	HD0160103028000	HD0160103029000	HD0160103030000	HD0160103032000
TÁVTARTÓ	RY0580101050000	RY0580101065000	RY0580101080000	RY0580101100000
HÁTSÓ GÖLYÖSCSAPÁGY	HD0160103014000	HD0160103017000	HD0160103018000	HD0160103033000
KÜLSŐ RÖGZÍTŐGYŰRŰ	HD0180101016000	HD0180101017000	HD0180101018000	HD0180101019000
FORGÓ TÖMÍTŐGYŰRŰ - MŰSZÉN	HD0050104010000	HD0050104011000	HD0050104012000	HD0050104013000
FORGÓ TÖMÍTŐGYŰRŰ - SIC	HD0050404010000	HD0050404011000	HD0050404012000	HD0050404013000
FORGÓ TÖMÍTÉS O-GYŰRŰ (VITON)	HD0170001159000	HD0170001162000	HD0170001161000	HD0170001163000
CSAP	HD0210201002000	HD0210201002000	HD0210201002000	HD0210201002000
ÚSZÓ TÖMÍTŐGYŰRŰ - MŰSZÉN	HD0050104010000	HD0050104011000	HD0050104012000	HD0050104013000
ÚSZÓ TÖMÍTŐGYŰRŰ - SIC	HD0050404010000	HD0050404011000	HD0050404012000	HD0050404013000
ÚSZÓ TÖMÍTÉS O-GYŰRŰ (VITON)	HD0170001159000	HD0170001162000	HD0170001161000	HD0170001163000
ÚSZÓ TÖMÍTÉS TARTÓ	RY0610201010000	RY0610201020000	RY0610201030000	RY0610201040000
ÚSZÓ TÖMÍTÉS TARTÓ O-GYŰRŰ (VITON)	HD0170001129000	HD0170001045000	HD0150001150000	HD0150001177000
ÚSZÓ TÖMÍTÉS CSAP	HD0210201013000	HD0210201013000	HD0210201013000	HD0210201013000
RUGÓ	HD0150001032000	HD0150001033000	HD0150001033000	HD0150001034000
HÁZ KARIMA	RY0590101050000	RY0590101065000	RY0590101080000	RY0590101100000
ZÁRÓ FEDÉL O-GYŰRŰ (VITON)	HD0150001150000	HD0150001176000	HD0150001151000	HD0150001178000
ZÁRÓ FEDÉL - EGYUTAS - NPT	RY0561100010000	RY0561100040000	RY0561100070000	RY0561100100000
ZÁRÓ FEDÉL - EGYUTAS - BSPP	RY0561100030000	RY0561100060000	RY0561100090000	RY0561100120000
ZÁRÓ FEDÉL - S TÍPUS - NPT	RY0561201013100	RY0561207043300	RY0561210073400	RY0561213103500
ZÁRÓ FEDÉL - S TÍPUS - BSPP	RY0561203033100	RY0561209063300	RY0561212093400	RY0561215123500
ZÁRÓ FEDÉL - RSP TÍPUS - NPT	RY0561201014100	RY0561207044200	RY0561210074300	RY0561213104400
ZÁRÓ FEDÉL - RSP TÍPUS - BSPP	RY0561203034100	RY0561209064200	RY0561212094300	RY0561215124400
CSAVAROK	HD0240201012000	HD0240201012000	HD0240201012000	HD0240201012000
BRONZ CSAPÁGY	RY0090110201300	RY0090110201400	RY0090110201700	RY0090110201900
CSAPÁGY O-GYŰRŰ (VITON)	HD0150001027000	HD0150001047000	HD0150001058000	HD0150001180000
CSŐ O-GYŰRŰ (VITON)	HD0150001179000	HD0150001146000	HD0150001135000	HD0150001181000
BELSŐ BIZTOSÍTÓ GYŰRŰ	HD0180201009000	HD0180201017000	HD0180201021000	HD0180201024000
EGYUTAS KÖNYÖK	HD0360201010600	HD0360201010700	HD0360201010800	HD0360201010900
KÉTUTAS KÖNYÖK	HD0360401010603	HD0360401010705	HD0360401010806	HD0360401010907
ZSÍRZÓ	HD0250100001000	HD0250100001000	HD0250100001000	HD0250100001000
ZSÍR LEERESZTŐ	HD0260100001000	HD0260100001000	HD0260100001000	HD0260100001000

# 50 SERIES



## VÍZRE

**3/4" (DN20) – 1" (DN25)**

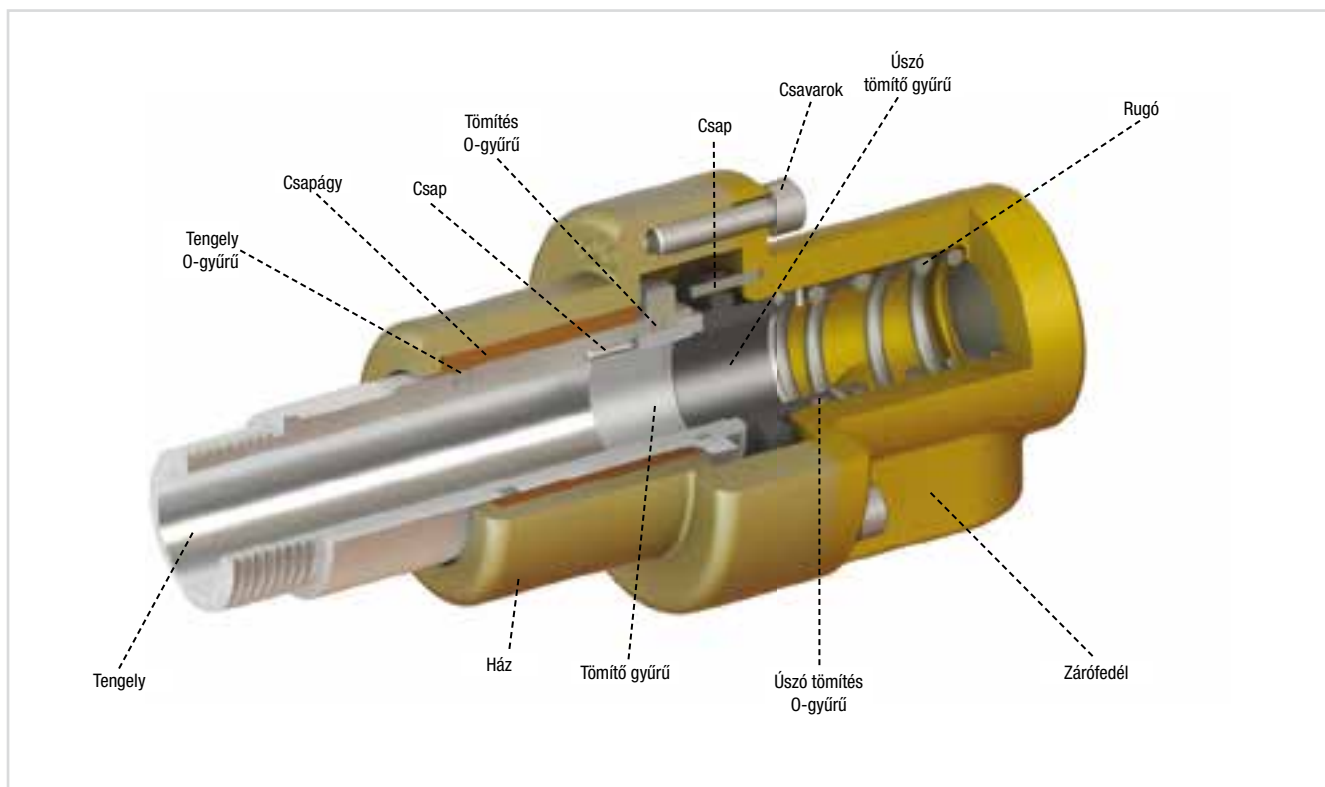
- Egy- és kétutas kivitel
- Önhordozó forgócsatlakozó
- Radiális csatlakozás a házon
- Tehermentesített tömítés
- A tömítőelemek könnyű és gyors cseréje
- Öntvény ház
- Forgácsolt réz zárófedél
- Rozsdamentes acél belső alkatrészek
- Kompozit csapágy

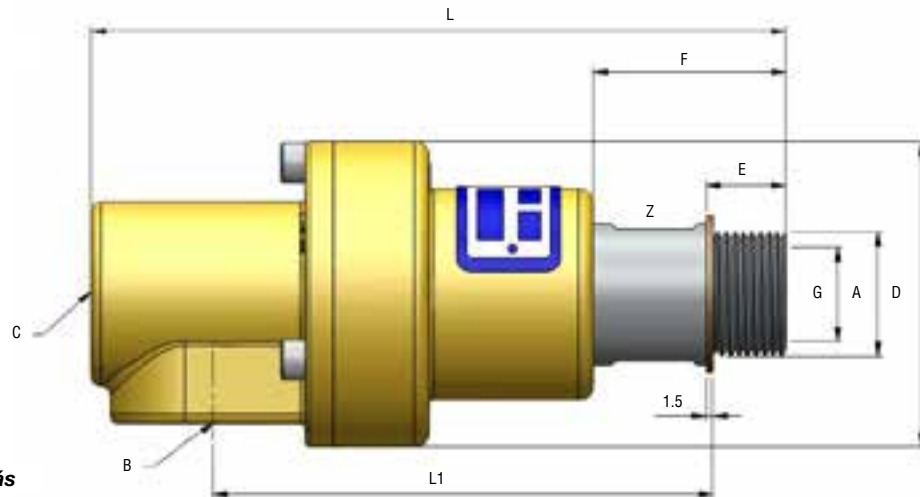
## Üzemelési paraméterek

Max. nyomás	: 10 bar	150psi
Max. hőmérséklet	: 120°C	250°F
Max. fordulatszám	: 100 min <sup>-1</sup>	100 RPM

***Kerülje a Max. fordulatszámom való üzemeltetést,  
Max. nyomáson***

Bővebb információért, kérjük keresse a HUNGARO LAPP Kft-t



400  
SERIES400A  
SERIES400B  
SERIES500  
SERIES**50  
SERIES**100  
SERIES**50 SERIES  
EGYUTAS****Z: 2x Kulcs lapolás****EGYUTAS**

SHAFT SIZE		SEAL TYPE				
A	THREAD TYPE	CARBON-SIC		SIC-SIC		
		STOCK CODE	STOCK CODE	STOCK CODE	STOCK CODE	
		LH	RH	LH	RH	
DN20	3/4"	3/4" NPT	0053-1121-107L	0053-1121-107R	0053-1321-107L	0053-1321-107R
		3/4" BSPP	0053-1121-307L	0053-1121-307R	0053-1321-307L	0053-1321-307R
		3/4" BSPP	0053-3121-307L	0053-3121-307R	0053-3321-307L	0053-3321-307R
DN25	1"	3/4" NPT	0055-1121-110L	0055-1121-110R	0055-1321-110L	0055-1321-110R
		3/4" BSPP	0055-1121-310L	0055-1121-310R	0055-1321-310L	0055-1321-310R
		3/4" BSPP	0055-3121-310L	0055-3121-310R	0055-3321-310L	0055-3321-310R

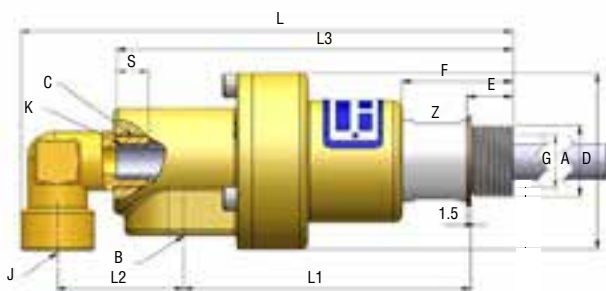
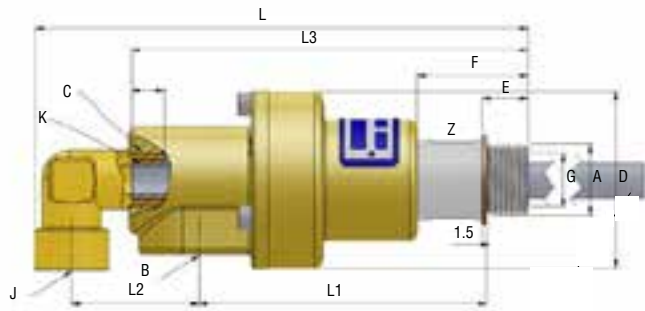
**KÉTUTAS - ÁLLÓ SZIFONCSŐ**

SHAFT SIZE		SEAL TYPE				B	C	J	
A	THREAD TYPE	CARBON-SIC		SIC-SIC					
		STOCK CODE	STOCK CODE	STOCK CODE	STOCK CODE				
		LH	RH	LH	RH				
DN20	3/4"	3/4" NPT	0053-1121-107L	0053-1121-107R	0053-1321-107L	0053-1321-107R	3/4" NPT	1/2" NPT	1/2" NPT
		3/4" BSPP	0053-1121-307L	0053-1121-307R	0053-1321-307L	0053-1321-307R			
		3/4" BSPP	0053-3121-307L	0053-3121-307R	0053-3321-307L	0053-3321-307R			
DN25	1"	3/4" NPT	0055-1121-110L	0055-1121-110R	0055-1321-110L	0055-1321-110R	1" NPT	3/4" NPT	1/2" NPT
		3/4" BSPP	0055-1121-310L	0055-1121-310R	0055-1321-310L	0055-1321-310R			
		3/4" BSPP	0055-3121-310L	0055-3121-310R	0055-3321-310L	0055-3321-310R			

**KÉTUTAS - FORGÓ SZIFONCSŐ**

SHAFT SIZE		SEAL TYPE				B	C	J	
A	THREAD TYPE	CARBON-SIC		SIC-SIC					
		STOCK CODE	STOCK CODE	STOCK CODE	STOCK CODE				
		LH	RH	LH	RH				
DN20	3/4"	3/4" NPT	0053-1121-107L	0053-1121-107R	0053-1321-107L	0053-1321-107R	3/4" NPT	1/2" NPT	1/2" NPT
		3/4" BSPP	0053-1121-307L	0053-1121-307R	0053-1321-307L	0053-1321-307R			
		3/4" BSPP	0053-3121-307L	0053-3121-307R	0053-3321-307L	0053-3321-307R			
DN25	1"	3/4" NPT	0055-1121-110L	0055-1121-110R	0055-1321-110L	0055-1321-110R	1" NPT	3/4" NPT	1/2" NPT
		3/4" BSPP	0055-1121-310L	0055-1121-310R	0055-1321-310L	0055-1321-310R			
		3/4" BSPP	0055-3121-310L	0055-3121-310R	0055-3321-310L	0055-3321-310R			

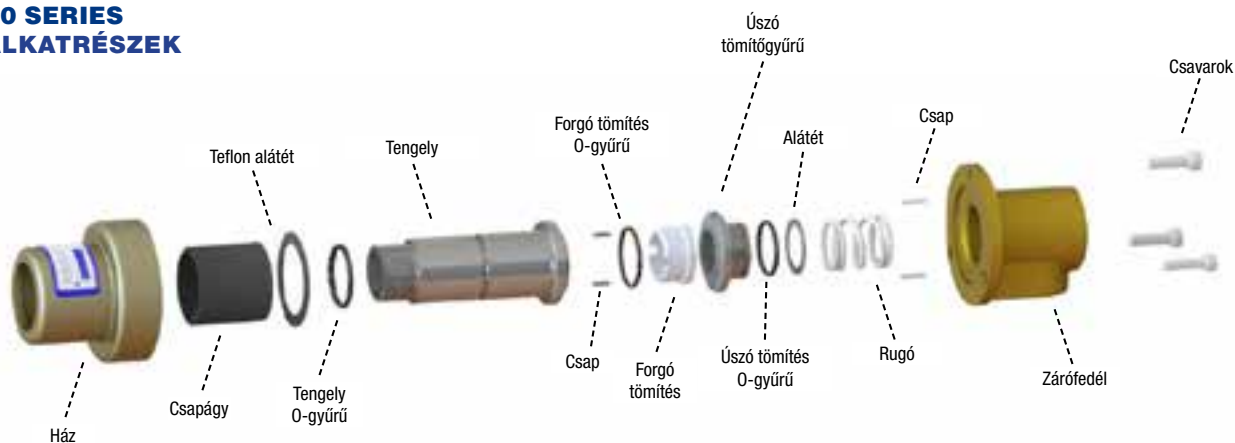
800SR  
SERIES

**50 SERIES KÉTUTAS  
ÁLLÓ SZIFONCSŐ****Z: 2x Kulcs lapolás****50 SERIES KÉTUTAS  
FORGÓ SZIFONCSŐ**

B	C	D	E	F	G	L1	L	Z	WEIGHT kg (lb)
3/4" NPT	1/2" NPT	65	17	41	20	108	148	28	1.5 (3.06)
3/4" BSPP	1/2" BSPP								
1" NPT	3/4" NPT	75	22	46.5	25	118	169	32	2.2 (4.49)
1" BSPP	3/4" BSPP								

K	D	E	F	G	L	L1	L2	L3	S	Z	WEIGHT kg (lb)
1/4" NPT	65	17	41	20	184.5	108	47.5	149	12	28	1.7 (3.47)
1/4" BSPP											
3/8" NPT	75	22	46.5	25	208	118	56	171.5	12	32	2.45 (5)
3/8" BSPP											

K	D	E	F	G	L	L1	L2	L3	S	Z	WEIGHT kg (lb)
Q12.8	65	17	41	20	184.5	108	47.5	149	12	28	1.7 (3.47)
Q15.8	75	22	46.5	25	208	118	56	171	12	32	2.45 (5)

400  
SERIES400A  
SERIES400B  
SERIES500  
SERIES**50  
SERIES**100  
SERIES200/200HO  
SERIES900S  
SERIES900R  
SERIES900P  
SERIES600  
600+1  
SERIES700  
SERIES10  
SERIES20  
SERIES300A  
SERIES300B  
SERIES300C  
SERIES300V  
SERIES800  
SERIES800S  
SERIES800SR  
SERIES**50 SERIES  
ALKATRÉSZEK**

ALKATRÉSZ NÉV	3/4"	1"
50 SOROZAT HÁZ	RY0100201005000	RY0100201006000
50 SOROZAT ZÁRÓFEDÉL (NPT)	RY0110101107R00	RY0110101110R00
50 SOROZAT ZÁRÓFEDÉL (BSPP)	RY0110101307R00	RY0110101310R00
TENGELY - BSPP - RH	RY01221307R0000	RY01221310R0000
TENGELY - BSPP - LH	RY01221307L0000	RY01221310L0000
TENGELY - NPT - RH	RY01221107R0000	RY01221110R0000
TENGELY - NPT - LH	RY01221107L0000	RY01221110L0000
CSAPÁGY	HD0100101001000	HD0100101002000
TENGELY O-GYŰRŰ	HD0170001021000	HD0170001012000
PTFE ALÁTÉT	HD0190106001000	HD0190106002000
TÖMÍTŐGYŰRŰ - MŰSZÉN	HD0050101003000	HD0050101004000
TÖMÍTŐGYŰRŰ - SIC	HD0050401003000	HD0050401004000
TÖMÍTŐGYŰRŰ - O-GYŰRŰ	HD0170001020000	HD0170001149000
TÖMÍTÉS CSAP	HD0210201002000	HD0210201002000
ÚSZÓ TÖMÍTÉS - MŰSZÉN	HD0050103003000	HD0050103004000
ÚSZÓ TÖMÍTÉS - SIC	HD0050403003000	HD0050403004000
ÚSZÓ TÖMÍTÉS - O-GYŰRŰ	HD0170001005000	HD0170001006000
CSAP	HD0210201003000	HD0210201003000
ALÁTÉT	HD0190102005000	HD0190102006000
RUGÓ	HD0150001011000	HD0150001012000
CSAVAR	HD0240201005000	HD0240201008000

# 100 SERIES



## LEVEGŐRE ÉS HIDRAULIKUS OLAJRA 1/8" (DN06) – 1 1/2" (DN40)

- Önhordozó forgócsatlakozó
- Egyutas kivitel
- Szabványos radiális csatlakozás a házon
- Axiális csatlakozású modell szállítása igény szerint
- Alacsony súrlódás
- Alumínium ház és acél tengely, szabvány szerint
- Rozsdamentes acél tengely, igény szerint
- Alacsony súlyú kialakítás

## TÖMÍTÉSEK

### Tehermentesített csúszógyűrűs tömítések

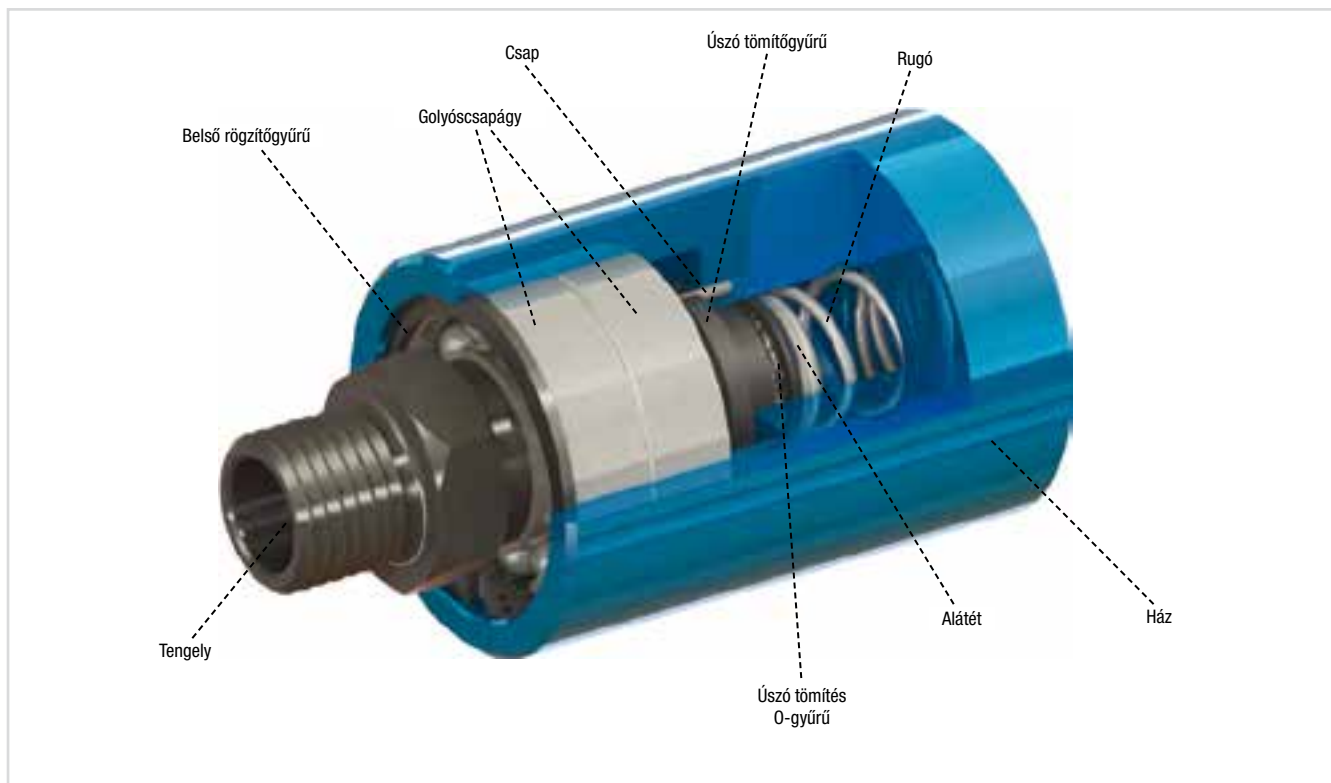
- 1 Típus : Grafittal töltött Teflon & Króm acél
- 2 Típus : Műszén & Króm acél
- 3 Típus : Műszén & Kerámia

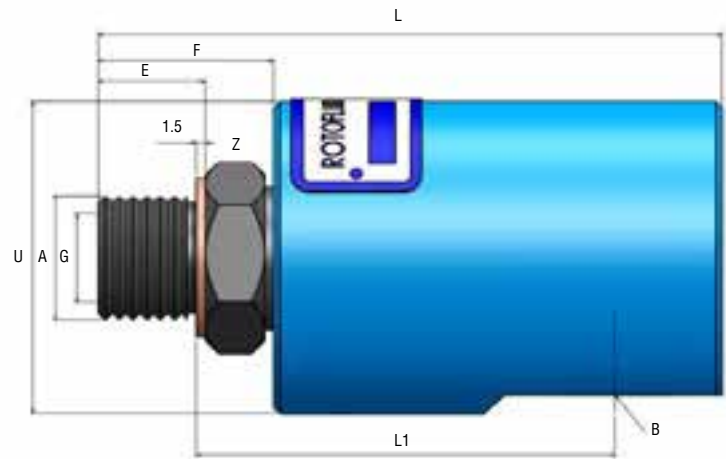
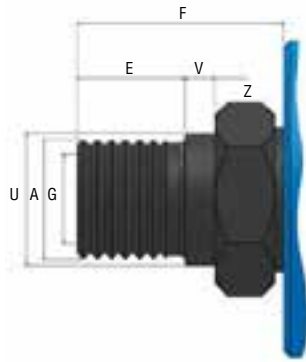
## Felhasználási paraméterek

Max. levegőnyomás	: 10 bar	150psi
Max. vákuum	: 7 KPA	2"Hg
Max. hidraulikus nyomás	: 70 bar	1,050psi
Max. fordulatszám	: 3500 RPM	3500 min-1
Max. hőmérséklet	: 120°C	250°F
Max. hidraulikus nyomás változik a fordulatszám függvényében		

**Kerülje a Max. fordulatszámon való üzemeltetést,  
Max. nyomáson**

Bővebb információért, kérjük keresse a HUNGARO LAPP Kft-t

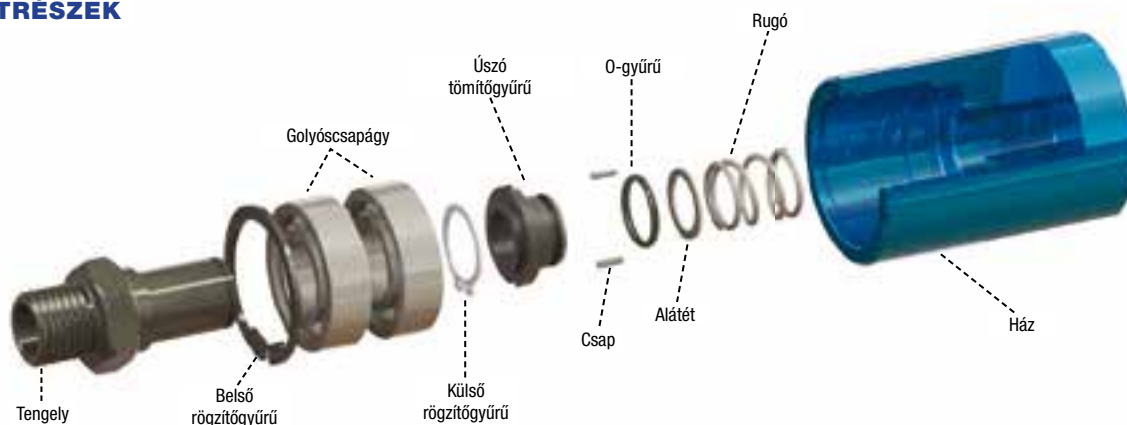


**100 SERIES  
EGYUTAS****Z: 2x Kulcs lapolás**

B	A	STOCK CODE		D	E	F	G	L1	L	U	V	Z	WEIGHT kg (lbs)	
		LH	RH											
DN06	G 1/8"	G 1/8"	106-30-301L	106-30-301R	32	11	18	6	46	66.5	-	-	15	0.155 (0.31)
		M10 x 1	106-30-510L	106-30-510R	32	11	18	6	46	66.5	-	-	15	0.155 (0.31)
		PLOT M10 x 1	106-30-510PL	16-30-510PR	32	11	21	6	44.5	69.5	11 h6	3	15	0.135 (0.31)
DN08	G 1/4"	G 1/4"	108-30-302L	108-30-302R	37	13.5	21.5	8	47.5	70.5	-	-	17	0.185 (0.38)
DN10	G 3/8"	G 3/8"	110-30-303L	110-30-303R	39	14.5	24	10	56.5	83.5	-	-	22	0.310 (0.633)
		M 16 x 2	110-30-516L	110-30-516R	39	14.5	24	10	56.5	83.5	-	-	22	0.310 (0.633)
DN15	G 1/2"	G 1/2"	115-30-305L	115-30-305R	52.5	18	29.5	15	70.5	105	-	-	28	0.64 (1.31)
		PLOT M 20 x 1.5	115-30-520LP	115-30-520RP	52.5	18	34.5	15	69	110	22 g6	5	28	0.64 (1.31)
		PLOT M 27 x 1.5	115-30-527LP	115-30-527RP	52.5	18	35.5	15	69	111	28 g6	6	32	0.64 (1.31)
		M 35 x 1.5	120-30-535LO	120-30-535RO	58	20	33	20	78.5	119	-	-	40	0.795 (1.622)
		G 3/4"	120-30-307LO	120-30-307RO	58	20	33	20	78.5	119	-	-	36	0.795 (1.622)
DN20	G 3/4"	G 3/4"	120-30-307L	120-30-307R	58	20	33	20	78.5	119	-	-	36	0.795 (1.622)
		PLOT M 27 x 1.5	120-30-527LP	120-30-527RP	58	20	39	20	78.5	125	28 g6	6	36	0.795 (1.622)
		M 35 x 1.5	120-30-535L	120-30-535R	58	20	33	20	78.5	119	-	-	40	0.795 (1.622)
DN25	G 1"	G 1"	125-30-325L	125-30-325R	68	21	36.5	25	84.5	126	-	-	40	1.03 (2.1)
		PLOT M 35 x 1.5	125-30-535LP	125-30-535RP	68	21	48.5	25	84.5	138	40 g6	12	45	1.03 (2.1)
DN32	G 1 1/4"	G 1 1/4"	132-30-332L	132-30-332R	82	23	43	32	106.5	159	-	-	50	1.75 (3.57)
DN40	G 1 1/2"	G 1 1/2"	140-30-340L	140-30-340R	96	23	48	40	123.5	180	-	-	60	3 (6.12)
		M 50 x 1.5	140-30-550L	140-30-550R	96	23	48	40	123.5	180	-	-	60	3 (6.12)



## 100 SERIES ALKATRÉSZEK



ALKATRÉSZNÉV	1/8"	1/4"	3/8"	1/2"	3/4"	1"	1 1/4"	1 1/2"
HÁZ (BSPP)	RY0010003301R00	RY0010003302R00	RY0010003303R00	RY0010003305R00	RY0010003307R00	RY0010003310R00	RY0010003312R00	RY0010003315R00
HÁZ (NPT)	RY0010003101R00	RY0010003102R00	RY0010003103R00	RY0010003105R00	RY0010003107R00	RY0010003110R00	RY0010003112R00	RY0010003115R00
TENGELY (BSPP RH)	RY0020003301R00	RY0000003302R00	RY0020003303R00	RY0020003305R00	RY0020003307R00	RY0020003310R00	RY0020003312R00	RY0020003315R00
TENGELY (BSPP LH)	RY0020003301L00	RY0000003302L00	RY0020003303L00	RY0020003305L00	RY0020003307L00	RY0020003310L00	RY0020003312L00	RY0020003315L00
TENGELY (NPT RH)	RY0020003101R00	RY0000003102R00	RY0020003103R00	RY0020003105R00	RY0020003107R00	RY0020003110R00	RY0020003112R00	RY0020003115R00
TENGELY (NPT LH)	RY0020003101L00	RY0000003102L00	RY0020003103L00	RY0020003105L00	RY0020003107L00	RY0020003110L00	RY0020003112L00	RY0020003115L00
TENGELY (M10X1 RH)	RY0020003510R00	-	-	-	-	-	-	-
TENGELY (M10X1 LH)	RY0020003510L00	-	-	-	-	-	-	-
TENGELY (PLOT M10X1 RH)	RY0020003510R01	-	-	-	-	-	-	-
TENGELY (PLOT M10X1 LH)	RY0020003510L01	-	-	-	-	-	-	-
TENGELY (M16X2 RH)	-	-	RY0020003516R00	-	-	-	-	-
TENGELY (M16X2 LH)	-	-	RY0020003516L00	-	-	-	-	-
TENGELY (PLOT M20X1.5 RH)	-	-	-	RY0020003520R01	-	-	-	-
TENGELY (PLOT M20X1.5 LH)	-	-	-	RY0020003520L01	-	-	-	-
TENGELY (PLOT M27X1.5 RH)	-	-	-	RY0020003527R01	RY0020003527R01	-	-	-
TENGELY (PLOT M27X1.5 LH)	-	-	-	RY0020003527L01	RY0020003527L01	-	-	-
TENGELY (M35X1.5 RH)	-	-	-	RY0020003535R00	RY0020003535R00	RY0020003535R00	-	-
TENGELY (M35X1.5 LH)	-	-	-	RY0020003535L00	RY0020003535L00	RY0020003535L00	-	-
TENGELY (PLOT M35X1.5 RH)	-	-	-	-	RY0020003535R01	RY0020003535R01	-	-
TENGELY (PLOT M35X1.5 LH)	-	-	-	-	RY0020003535L01	RY0020003535L01	-	-
TENGELY (M50X1.5 RH)	-	-	-	-	-	-	-	RY0020003550R00
TENGELY (M50X1.5 LH)	-	-	-	-	-	-	-	RY0020003550L00
GOLYÓSCSAPÁGY	HD0160003001000	HD0160003002000	HD0160003003000	HD0160003005000	HD0160003006000	HD0160003007000	HD0160003009000	HD0160003011000
KÜLSŐ RÖGZÍTŐGYŰRŰ	HD0180101001000	HD0180101003000	HD0180101005000	HD0180101007000	HD0180101008000	HD0180101010000	HD0180101012000	HD0180101014000
BELSŐ RÖGZÍTŐGYŰRŰ	HD0180201003000	HD0180201004000	HD0180201006000	HD0180201009000	HD0180201011000	HD0180201015000	HD0180201020000	HD0180201023000
TÖMÍTŐGYŰRŰ	HD0050600001000	HD0050600002000	HD0050600003000	HD0050600004000	HD0050600005000	HD0050600006000	HD0050600007000	HD0050600008000
O-GYŰRŰ	HD0170001001000	HD0170001002000	HD0170001003000	HD0170001004000	HD0170001005000	HD0170001006000	HD0170001007000	HD0170001008000
ALÁTÉT	HD0190002001000	HD0190002002000	HD0190002003000	HD0190002004000	HD0190002005000	HD0190002006000	HD0190002007000	HD0190002008000
RUGÓ	HD0150001001000	HD0150001002000	HD0150001003000	HD0150001004000	HD0150001005000	HD0150001006000	HD0150001007000	HD0150001008000

# 200/200HO SERIES



## GŐZRE, HŐKÖZLŐ-OLAJRA, VÍZRE 1/2" (DN15) – 2" (DN50)

- Egy- és kétutas kivitel
- Önálló forgócsatlakozó
- Öntvény ház
- Rozsdamentes acél tengely
- Elfordulásgátló fülek a házon
- Tömítéskopás-jelző a tengelyen

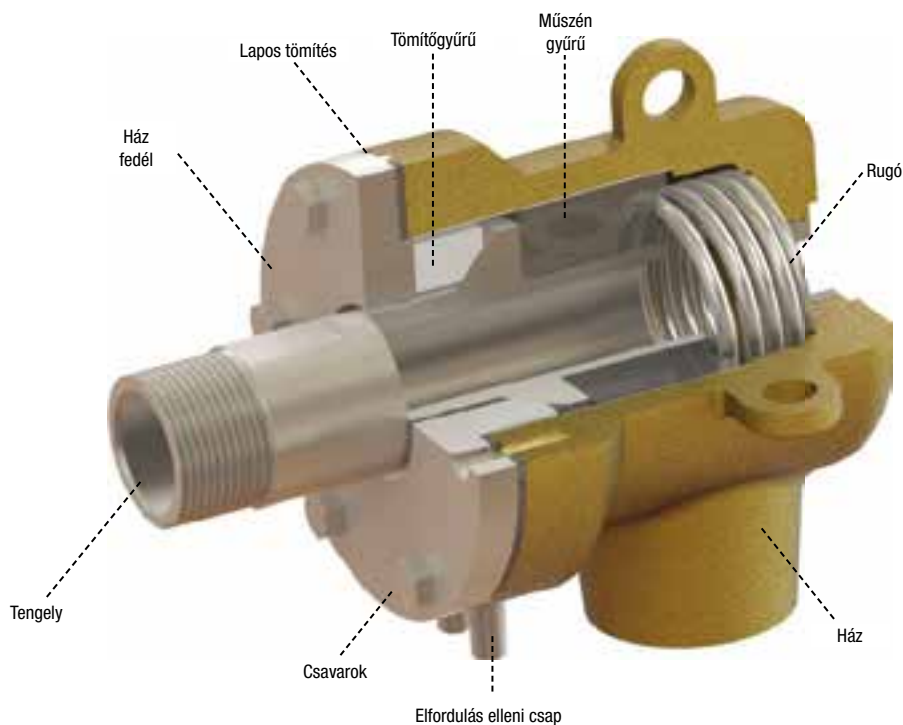
## Üzemeltetési paraméterek

Max. gőznyomás	: 17 bar	250psi
Max. gőz hőmérséklet	: 200°C	400°F
Max. hőközlő-olaj nyomás	: 10 bar	150psi
Max. hőközlő-olaj hőmérséklet*	: 315°C	600°F
Max. fordulatszám	: 400 RPM	400 min <sup>-1</sup>

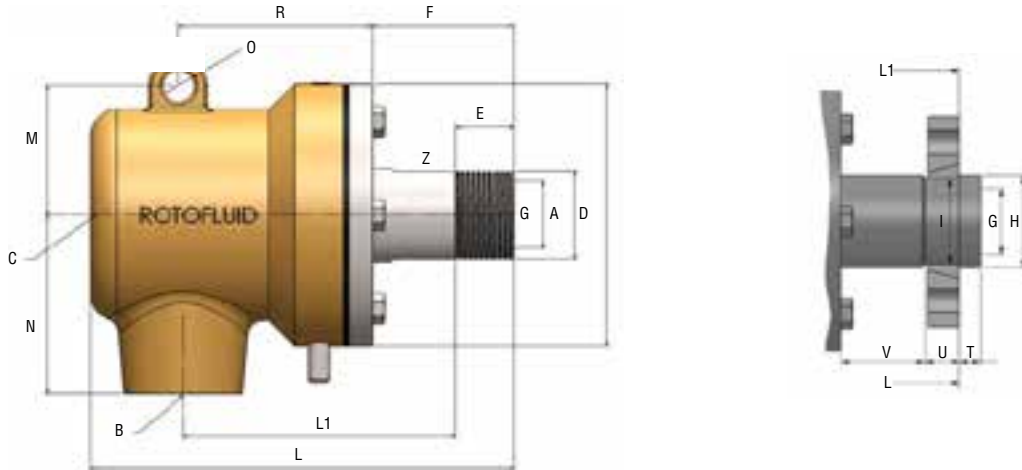
\*Csak a 200 HO Modellekre érvényes

**Kerülje a Max. fordulatszámon való üzemeltetést,  
Max. nyomáson**

Bővebb információért, kérjük keresse a HUNGARO LAPP Kft-t



**200 SERIES  
EGYUTAS**

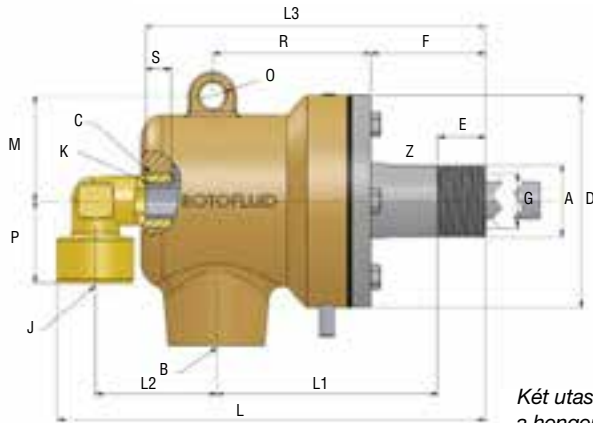


**Z: 2x Kulcs lapolás**

*Egy utas csatlakozót alkalmazunk, amikor a bevezető és kivezető csatlakozások a henger ellentétes oldalán találhatóak.*

SHAFT SIZE		SEAL TYPE		B	C	D	E	F	G	H	I	L	L1	M	N	O	R	T	U	V	Z	WEIGHT kg (lb)								
A	THREAD TYPE	200 STOCK CODE	200HO STOCK CODE																											
DN15	1/2"	1/2" NPT RH	205-110-105R	205-115-105R	1/2" NPT	3/8" NPT	83	17	44	15	-	-	128	85	42.5	52.5	12	55.5	-	-	-	22	2.25 (4.60)							
		1/2" NPT LH	205-110-105L	205-115-105L																				1/2" BSPP	3/8" BSPP					
		1/2" BSP RH	205-310-205R	205-315-205R	24	22																				123	97	6	11	27
		1/2" BSP LH	205-310-205L	205-315-205L																										
		1/2" QR	205-310-0010	205-315-0010	-	-																		-	-	-	-	-	-	
1/2" QR/1	205-310-0020	205-315-0020	-	-			-	-	-	-	-	-																		
DN20	3/4"	3/4" NPT RH			207-110-107R	207-115-107R							3/4" NPT	1/2" NPT	88.5	19	48	20	-	-	143	92.5	45	60	12	66	-	-	-	27
		3/4" NPT LH	207-110-107L	207-115-107L	3/4" BSPP	1/2" BSPP																								
		3/4" BSP RH	207-310-207R	207-315-207R			30	28	135	104.5	8	13	27																	
		3/4" BSP LH	207-310-207L	207-315-207L										26																
		3/4" QR	207-310-0010	207-315-0010	-	-	-	-	-	-	-	-																		
3/4" QR/1	207-310-0020	207-315-0020	-	-									-	-	-	-	-	-												
DN25	1"	1" NPT RH			210-110-110R	210-115-110R	1" NPT	3/4" NPT	98	22	53	25							-	-	159	102	48.5	67	12	73	-	-	-	33
		1" NPT LH	210-110-110L	210-115-110L	1" BSPP	3/4" BSPP																								
		1" BSP RH	210-310-210R	210-315-210R			35	33					151	116	8	13	32													
		1" BSP LH	210-310-210L	210-315-210L														32.5												
		1" QR	210-310-0010	210-315-0010	-	-	-	-					-	-	-	-														
1" QR/1	210-310-0020	210-315-0020	-	-					-	-	-	-					-	-												
DN32	1 1/4"	1 1/4" NPT RH			212-110-112R	212-115-112R	1 1/4" NPT	1" NPT					108	22	58	32			-	-	180.5	117	57	76	15	76.5	-	-	-	42
		1 1/4" NPT LH	212-110-112L	212-115-112L	1 1/4" BSPP	1" BSPP																								
		1 1/4" BSP RH	212-310-212R	212-315-212R			45	43	172.5	129.5	8	13					37													
		1 1/4" BSP LH	212-310-212L	212-315-212L														41.3												
		1 1/4" QR	212-310-0010	212-315-0010	-	-	-	-	-	-	-	-																		
1 1/4" QR/1	212-310-0020	212-315-0020	-	-									-	-	-	-	-	-												
DN40	1 1/2"	1 1/2" NPT RH			215-110-115R	215-115-115R	1 1/2" NPT	1 1/4" NPT	138	22	67	40							-	-	207	139	69.5	89	15	98.5	-	-	-	48
		1 1/2" NPT LH	215-110-115L	215-115-115L	1 1/2" BSPP	1 1/4" BSPP																								
		1 1/2" BSP RH	215-310-215R	215-315-215R			50	48					197	152	10	16	41													
		1 1/2" BSP LH	215-310-215L	215-315-215L														47.6												
		1 1/2" QR	215-310-0010	215-315-0010	-	-	-	-					-	-	-	-														
1 1/2" QR/1	215-310-0020	215-315-0020	-	-					-	-	-	-					-	-												
DN50	2"	2" NPT RH			220-110-120R	220-115-120R	2" NPT	1 1/2" NPT					158	27	72	50			-	-	237	152.5	81	102	16	114	-	-	-	62
		2" NPT LH	220-110-120L	220-115-120L	2" BSPP	1 1/2" BSPP																								
		2" BSP RH	220-310-220R	220-315-220R			65	63	227	170	10	16					46													
		2" BSP LH	220-310-220L	220-315-220L														59.1												
		2" QR	220-310-0010	220-315-0010	-	-	-	-	-	-	-	-																		
2" QR/1	220-310-0020	220-315-0020	-	-									-	-	-	-	-	-												

## 200 SERIES KÉTUTAS ÁLLÓ SZIFONCSŐ



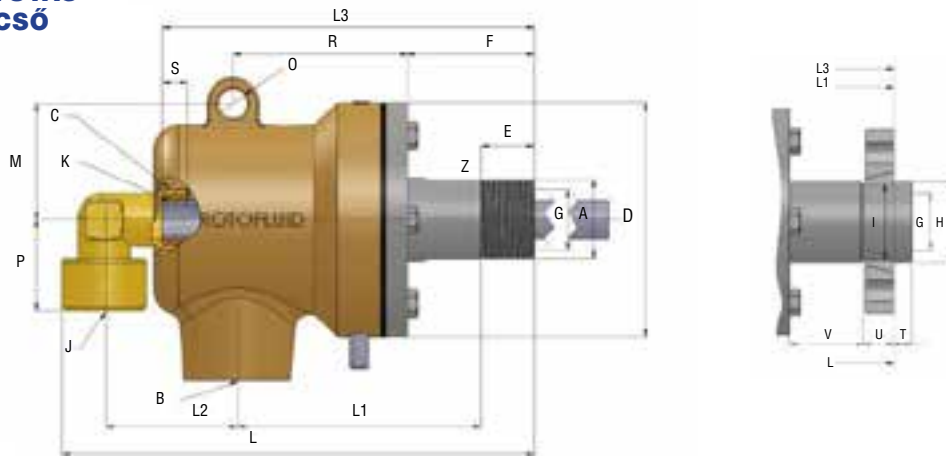
**Z: 2x Kulcs lapolás**

Két utas csatlakozót használunk, amikor a bevezető és a kivezető csatlakozások a henger egy oldalán találhatóak. Használjunk osztott szifoncsövet, amennyiben a fordulatszám nagyobb mint 1000 RPM, vagy a szifoncső hosszabb mint 4xL.

## 200 200HO SERIES

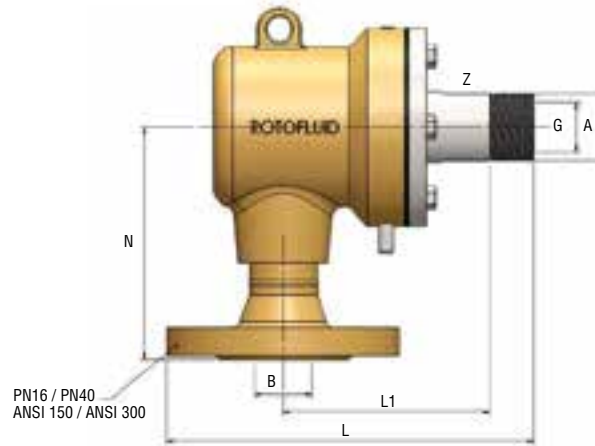
A	SHAFT SIZE		SEAL TYPE		B	C	J	K	D	E	F	G	H	I	L	L1	L2	L3	M	N	O	P	R	S	T	U	V	Z	WEIGHT kg (lb)	
	THREAD TYPE	200																												
		STOCK CODE	200HO STOCK CODE																											
900S SERIES	DN15	1/2"	1/2" NPT RH	205-110-105R	205-115-105R	1/2 NPT	3/8" NPT	3/8" NPT	1/8" NPT	83	17	44	15																	2.4 (4.9)
			1/2" NPT LH	205-110-105L	205-115-105L																									
			1/2" BSP RH	205-310-205R	205-315-205R																									
			1/2" BSP LH	205-310-205L	205-315-205L																									
			1/2" QR	205-310-0010	205-315-0010																									
900R SERIES	DN15	1/2"	1/2" QR/1	205-310-0020	205-315-0020	1/2 BSPP	3/8" BSPP	3/8" BSPP	1/8" BSPP	83	17	44	15																	2.4 (4.9)
			1/2" BSP RH	205-310-205R	205-315-205R																									
			1/2" BSP LH	205-310-205L	205-315-205L																									
			1/2" QR	205-310-0010	205-315-0010																									
			1/2" QR/1	205-310-0020	205-315-0020																									
900P SERIES	DN15	1/2"	1/2" QR/1	205-310-0020	205-315-0020	1/2 BSPP	3/8" BSPP	3/8" BSPP	1/8" BSPP	83	17	44	15																	2.4 (4.9)
			1/2" BSP RH	205-310-205R	205-315-205R																									
			1/2" BSP LH	205-310-205L	205-315-205L																									
			1/2" QR	205-310-0010	205-315-0010																									
			1/2" QR/1	205-310-0020	205-315-0020																									
600 600+1 SERIES	DN20	3/4"	3/4" NPT RH	207-110-107R	207-115-107R	3/4" NPT	1/2" NPT	1/2" NPT	1/4" NPT	88.5	19	48	20																	2.9 (5.9)
			3/4" NPT LH	207-110-107L	207-115-107L																									
			3/4" BSP RH	207-310-207R	207-315-207R																									
			3/4" BSP LH	207-310-207L	207-315-207L																									
			3/4" QR	207-310-0010	207-315-0010																									
700 SERIES	DN20	3/4"	3/4" QR/1	207-310-0020	207-315-0020	3/4" BSPP	1/2" BSPP	1/2" BSPP	1/4" BSPP	88.5	19	48	20																	2.9 (5.9)
			3/4" NPT RH	207-110-107R	207-115-107R																									
			3/4" NPT LH	207-110-107L	207-115-107L																									
			3/4" BSP RH	207-310-207R	207-315-207R																									
			3/4" BSP LH	207-310-207L	207-315-207L																									
10 SERIES	DN25	1"	1" NPT RH	210-110-110R	210-115-110R	1" NPT	3/4" NPT	1/2" NPT	3/8" NPT	98	22	53	25																	3.45 (7.05)
			1" NPT LH	210-110-110L	210-115-110L																									
			1" BSP RH	210-310-210R	210-315-210R																									
			1" BSP LH	210-310-210L	210-315-210L																									
			1" QR	210-310-0010	210-315-0010																									
20 SERIES	DN25	1"	1" QR/1	210-310-0020	210-315-0020	1" BSPP	3/4" BSPP	1/2" BSPP	3/8" BSPP	98	22	53	25																	3.45 (7.05)
			1" NPT RH	210-110-110R	210-115-110R																									
			1" NPT LH	210-110-110L	210-115-110L																									
			1" BSP RH	210-310-210R	210-315-210R																									
			1" BSP LH	210-310-210L	210-315-210L																									
300A SERIES	DN32	1 1/4"	1 1/4" NPT RH	212-110-112R	212-115-112R	1 1/4" NPT	1" NPT	3/4" NPT	1/2" NPT	108	22	58	32																	5.25 (10.7)
			1 1/4" NPT LH	212-110-112L	212-115-112L																									
			1 1/4" BSP RH	212-310-212R	212-315-212R																									
			1 1/4" BSP LH	212-310-212L	212-315-212L																									
			1 1/4" QR	212-310-0010	212-315-0010																									
300B SERIES	DN32	1 1/4"	1 1/4" QR/1	212-310-0020	212-315-0020	1 1/4" BSPP	1" BSPP	3/4" BSPP	1/2" BSPP	108	22	58	32																	5.25 (10.7)
			1 1/4" NPT RH	212-110-112R	212-115-112R																									
			1 1/4" NPT LH	212-110-112L	212-115-112L																									
			1 1/4" BSP RH	212-310-212R	212-315-212R																									
			1 1/4" BSP LH	212-310-212L	212-315-212L																									
300C SERIES	DN40	1 1/2"	1 1/2" NPT RH	215-110-115R	215-115-115R	1 1/2" NPT	1 1/4" NPT	3/4" NPT	3/4" NPT	138	22	67	40																	6.8 (13.9)
			1 1/2" NPT LH	215-110-115L	215-115-115L																									
			1 1/2" BSP RH	215-310-215R	215-315-215R																									
			1 1/2" BSP LH	215-310-215L	215-315-215L																									
			1 1/2" QR	215-310-0010	215-315-0010																									
300V SERIES	DN40	1 1/2"	1 1/2" QR/1	215-310-0020	215-315-0020	1 1/2" BSPP	1 1/4" BSPP	3/4" BSPP	3/4" BSPP	138	22	67	40																	6.8 (13.9)
			1 1/2" NPT RH	215-110-115R	215-115-115R																									
			1 1/2" NPT LH	215-110-115L	215-115-115L																									
			1 1/2" BSP RH	215-310-215R	215-315-215R																									
			1 1/2" BSP LH	215-310-215L	215-315-215L																									
800 SERIES	DN50	2"	2" NPT RH	220-110-120R	220-115-120R	2" NPT	1 1/2" NPT	1 1/4" NPT	1" NPT	158	27	72	50																	12.5 (25.5)
			2" NPT LH	220-110-120L	220-115-120L																									
			2" BSP RH	220-310-220R	220-315-220R																									
			2" BSP LH	220-310-220L	220-315-220L																									
			2" QR	220-310-0010	220-315-0010																									
800S SERIES	DN50	2"	2" QR/1	220-310-0020	220-315-0020	2" BSPP	1 1/2" BSPP	1 1/4" BSPP	1" BSPP	158	27	72	50																	12.5 (25.5)
			2" NPT RH	220-110-120R	220-115-120R																									
			2" NPT LH	220-110-120L	220-115-120L																									
			2" BSP RH	220-310-220R	220-315-220R																									
			2" BSP LH	220-310-220L	220-315-220L																									

## 200 SERIES KÉTUTAS FORGÓ SZIFONCSŐ



Z: 2x Kulcs lapolás

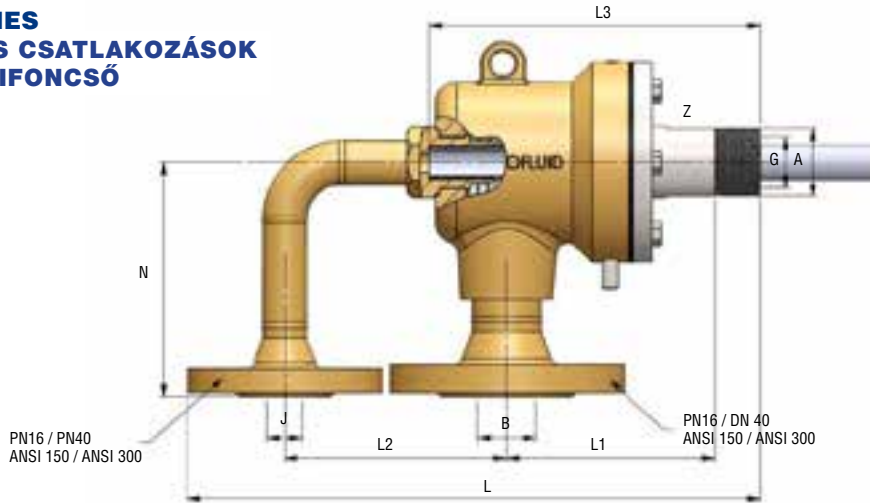
SHAFT SIZE		SEAL TYPE		B	C	J	K	D	E	F	G	H	I	L	L1	L2	L3	M	N	O	P	R	S	T	U	V	Z	WEIGHT kg (lb)															
A	THREAD TYPE	200 STOCK CODE	200HO STOCK CODE																																								
DN15	1/2"	1/2" NPT RH	205-110-105R	205-115-105R	1/2" NPT	3/8" NPT	3/8" NPT	Q9.8	83	17	44	15	-	-	156	85	125	42.5	42.5	52.5	12	31.5	55.5	9	-	-	-	22	2.4 (4.9)														
		1/2" NPT LH	205-110-105L	205-115-105L																																							
		1/2" BSP RH	205-310-205R	205-315-205R	1/2" BSPP	3/8" BSPP	3/8" BSPP																							24	22	150	97	119	6	11	27	-					
		1/2" BSP LH	205-310-205L	205-315-205L																																							
		1/2" QR	205-310-0010	205-315-0010	20.7	20	147																																93	116	9.5	16	18
		1/2" QR/1	205-310-0020	205-315-0020																																							
DN20	3/4"	3/4" NPT RH	207-110-107R	207-115-107R	3/4" NPT	1/2" NPT	1/2" NPT	Q12.8	88.5	19	48	20	-	-	176	92.5	140.5	50	45	60	12	33	66	12	-	-	-	27	2.9 (5.9)														
		3/4" NPT LH	207-110-107L	207-115-107L																																							
		3/4" BSP RH	207-310-207R	207-315-207R	3/4" BSPP	1/2" BSPP	1/2" BSPP																							30	28	168	104.5	132.5	8	13	27	-					
		3/4" BSP LH	207-310-207L	207-315-207L																																							
		3/4" QR	207-310-0010	207-315-0010	26	25	165																																101	129.5	11.1	17	20
		3/4" QR/1	207-310-0020	207-315-0020																																							
DN25	1"	1" NPT RH	210-110-110R	210-115-110R	1" NPT	3/4" NPT	1/2" NPT	Q15.8	98	22	53	25	-	-	194	102	157	56	48.5	67	12	38	73	12	-	-	-	33	3.45 (7.05)														
		1" NPT LH	210-110-110L	210-115-110L																																							
		1" BSP RH	210-310-210R	210-315-210R	1" BSPP	3/4" BSPP	1/2" BSPP																							35	33	186	116	149	8	13	32	-					
		1" BSP LH	210-310-210L	210-315-210L																																							
		1" QR	210-310-0010	210-315-0010	32.5	31	183																																113	146	11.1	17	25
		1" QR/1	210-310-0020	210-315-0020																																							
DN32	1 1/4"	1 1/4" NPT RH	212-110-112R	212-115-112R	1 1/4" NPT	1" NPT	3/4" NPT	Q21.8	108	22	58	32	-	-	223	117	176.5	68	57	76	15	38	76.5	12	-	-	-	42	5.25 (10.7)														
		1 1/4" NPT LH	212-110-112L	212-115-112L																																							
		1 1/4" BSP RH	212-310-212R	212-315-212R	1 1/4" BSPP	1" BSPP	3/4" BSPP																							45	43	215	129.5	168.5	8	13	37	-					
		1 1/4" BSP LH	212-310-212L	212-315-212L																																							
		1 1/4" QR	212-310-0010	212-315-0010	41.3	39.5	210																																125	163.5	12.7	19	26
		1 1/4" QR/1	212-310-0020	212-315-0020																																							
DN40	1 1/2"	1 1/2" NPT RH	215-110-115R	215-115-115R	1 1/2" NPT	1 1/4" NPT	3/4" NPT	Q25.8	138	22	67	40	-	-	261	139	207	77.5	69.5	89	15	45	98.5	18	-	-	-	48	6.8 (13.9)														
		1 1/2" NPT LH	215-110-115L	215-115-115L																																							
		1 1/2" BSP RH	215-310-215R	215-315-215R	1 1/2" BSPP	1 1/4" BSPP	3/4" BSPP																							50	48	251	152	197	10	16	41	-					
		1 1/2" BSP LH	215-310-215L	215-315-215L																																							
		1 1/2" QR	215-310-0010	215-315-0010	47.6	45	248																																149	194	12.7	22	32.5
		1 1/2" QR/1	215-310-0020	215-315-0020																																							
DN50	2"	2" NPT RH	220-110-120R	220-115-120R	2" NPT	1 1/2" NPT	1 1/4" NPT	Q32.1	158	27	72	50	-	-	291	152.5	234	87	81	102	16	45	114	18	-	-	-	62	12.5 (25.5)														
		2" NPT LH	220-110-120L	220-115-120L																																							
		2" BSP RH	220-310-220R	220-315-220R	2" BSPP	1 1/2" BSPP	1 1/4" BSPP																							65	63	281	170	224	10	16	46	-					
		2" BSP LH	220-310-220L	220-315-220L																																							
		2" QR	220-310-0010	220-315-0010	59.1	57	275																																164	218	15.9	22	34
		2" QR/1	220-310-0020	220-315-0020																																							

400  
SERIES400A  
SERIES400B  
SERIES500  
SERIES50  
SERIES100  
SERIES**200 SERIES KARIMÁS CSATLAKOZÁSOK  
EGYUTAS****Z: 2x Kulcs lapolás****200  
200HO  
SERIES**

SHAFT SIZE		SEAL TYPE								B	G	L	L1	N	Z	WEIGHT kg (lb)		
A	THREAD TYPE	200				200HO												
		LH	RH	QR	QR/1	LH	RH	QR	QR/1									
900S SERIES	DN15	1/2"	1/2" NPT	205-610-105L	205-610-105R	205-610-0010	205-610-0020	205-615-105L	205-615-105R	205-615-0010	205-615-0020	ANSI150 FLG	15	137	85	95	22	3 (6.60)
				205-710-105L	205-710-105R	205-710-0010	205-710-0020	205-715-105L	205-715-105R	205-715-0010	205-715-0020	ANSI300 FLG						
		1/2" BSP	205-410-205L	205-410-205R	205-410-0010	205-410-0020	205-415-205L	205-415-205R	205-415-0010	205-415-0020	PN16 FLG							
			205-510-205L	205-510-205R	205-510-0010	205-510-0020	205-515-205L	205-515-205R	205-515-0010	205-515-0020	PN40 FLG							
900R SERIES	DN20	3/4"	3/4" NPT	207-610-107L	207-610-107R	207-610-0010	207-610-0020	207-615-107L	207-615-107R	207-615-0010	207-615-0020	ANSI150 FLG	20	164	92.5	110	27	3.8 (8.4)
				207-710-107L	207-710-107R	207-710-0010	207-710-0020	207-715-107L	207-715-107R	207-715-0010	207-715-0020	ANSI300 FLG						
		3/4" BSP	207-410-207L	207-410-207R	207-410-0010	207-410-0020	207-415-207L	207-415-207R	207-415-0010	207-415-0020	PN16 FLG							
			207-510-207L	207-510-207R	207-510-0010	207-510-0020	207-515-207L	207-515-207R	207-515-0010	207-515-0020	PN40 FLG							
900P SERIES	DN25	1"	1" NPT	210-610-110L	210-610-110R	210-610-0010	210-610-0020	210-615-110L	210-615-110R	210-615-0010	210-615-0020	ANSI150 FLG	25	181.5	102	115	33	4.6 (10.12)
				210-710-110L	210-710-110R	210-710-0010	210-710-0020	210-715-110L	210-715-110R	210-715-0010	210-715-0020	ANSI300 FLG						
		1" BSP	210-410-210L	210-410-210R	210-410-0010	210-410-0020	210-415-210L	210-415-210R	210-415-0010	210-415-0020	PN16 FLG							
			210-510-210L	210-510-210R	210-510-0010	210-510-0020	210-515-210L	210-515-210R	210-515-0010	210-515-0020	PN40 FLG							
600 600+1 SERIES	DN32	1 1/4"	1 1/4" NPT	212-610-112L	212-610-112R	212-610-0010	212-610-0020	212-615-112L	212-615-112R	212-615-0010	212-615-0020	ANSI150 FLG	32	209	117	125	42	14.85 (10.2)
				212-710-112L	212-710-112R	212-710-0010	212-710-0020	212-715-112L	212-715-112R	212-715-0010	212-715-0020	ANSI300 FLG						
		1 1/4" BSP	212-410-212L	212-410-212R	212-410-0010	212-410-0020	212-415-212L	212-415-212R	212-415-0010	212-415-0020	PN16 FLG							
			212-510-212L	212-510-212R	212-510-0010	212-510-0020	212-515-212L	212-515-212R	212-515-0010	212-515-0020	PN40 FLG							
700 SERIES	DN40	1 1/2"	1 1/2" NPT	215-610-115L	215-610-115R	215-610-0010	215-610-0020	215-615-115L	215-615-115R	215-615-0010	215-615-0020	ANSI150 FLG	40	236	139	140	48	19.7 (13.2)
				215-710-115L	215-710-115R	215-710-0010	215-710-0020	215-715-115L	215-715-115R	215-715-0010	215-715-0020	ANSI300 FLG						
		1 1/2" BSP	215-410-215L	215-410-215R	215-410-0010	215-410-0020	215-415-215L	215-415-215R	215-415-0010	215-415-0020	PN16 FLG							
			215-510-215L	215-510-215R	215-510-0010	215-510-0020	215-515-215L	215-515-215R	215-515-0010	215-515-0020	PN40 FLG							
10 SERIES	DN50	2"	2" NPT	220-610-120L	220-610-120R	220-610-0010	220-610-0020	220-615-120L	220-615-120R	220-615-0010	220-615-0020	ANSI150 FLG	50	257	152.5	160	62	14.9 (32.78)
				220-710-120L	220-710-120R	220-710-0010	220-710-0020	220-715-120L	220-715-120R	220-715-0010	220-715-0020	ANSI300 FLG						
		2" BSP	220-410-220L	220-410-220R	220-410-0010	220-410-0020	220-415-220L	220-415-220R	220-415-0010	220-415-0020	PN16 FLG							
			220-510-220L	220-510-220R	220-510-0010	220-510-0020	220-515-220L	220-515-220R	220-515-0010	220-515-0020	PN40 FLG							
20 SERIES	DN50	2"	2" NPT	220-610-120L	220-610-120R	220-610-0010	220-610-0020	220-615-120L	220-615-120R	220-615-0010	220-615-0020	ANSI150 FLG	50	257	152.5	160	62	14.9 (32.78)
				220-710-120L	220-710-120R	220-710-0010	220-710-0020	220-715-120L	220-715-120R	220-715-0010	220-715-0020	ANSI300 FLG						
		2" BSP	220-410-220L	220-410-220R	220-410-0010	220-410-0020	220-415-220L	220-415-220R	220-415-0010	220-415-0020	PN16 FLG							
			220-510-220L	220-510-220R	220-510-0010	220-510-0020	220-515-220L	220-515-220R	220-515-0010	220-515-0020	PN40 FLG							
300A SERIES	DN50	2"	2" NPT	220-610-120L	220-610-120R	220-610-0010	220-610-0020	220-615-120L	220-615-120R	220-615-0010	220-615-0020	ANSI150 FLG	50	257	152.5	160	62	14.9 (32.78)
				220-710-120L	220-710-120R	220-710-0010	220-710-0020	220-715-120L	220-715-120R	220-715-0010	220-715-0020	ANSI300 FLG						
		2" BSP	220-410-220L	220-410-220R	220-410-0010	220-410-0020	220-415-220L	220-415-220R	220-415-0010	220-415-0020	PN16 FLG							
			220-510-220L	220-510-220R	220-510-0010	220-510-0020	220-515-220L	220-515-220R	220-515-0010	220-515-0020	PN40 FLG							
300B SERIES	DN50	2"	2" NPT	220-610-120L	220-610-120R	220-610-0010	220-610-0020	220-615-120L	220-615-120R	220-615-0010	220-615-0020	ANSI150 FLG	50	257	152.5	160	62	14.9 (32.78)
				220-710-120L	220-710-120R	220-710-0010	220-710-0020	220-715-120L	220-715-120R	220-715-0010	220-715-0020	ANSI300 FLG						
		2" BSP	220-410-220L	220-410-220R	220-410-0010	220-410-0020	220-415-220L	220-415-220R	220-415-0010	220-415-0020	PN16 FLG							
			220-510-220L	220-510-220R	220-510-0010	220-510-0020	220-515-220L	220-515-220R	220-515-0010	220-515-0020	PN40 FLG							
300C SERIES	DN50	2"	2" NPT	220-610-120L	220-610-120R	220-610-0010	220-610-0020	220-615-120L	220-615-120R	220-615-0010	220-615-0020	ANSI150 FLG	50	257	152.5	160	62	14.9 (32.78)
				220-710-120L	220-710-120R	220-710-0010	220-710-0020	220-715-120L	220-715-120R	220-715-0010	220-715-0020	ANSI300 FLG						
		2" BSP	220-410-220L	220-410-220R	220-410-0010	220-410-0020	220-415-220L	220-415-220R	220-415-0010	220-415-0020	PN16 FLG							
			220-510-220L	220-510-220R	220-510-0010	220-510-0020	220-515-220L	220-515-220R	220-515-0010	220-515-0020	PN40 FLG							
300V SERIES	DN50	2"	2" NPT	220-610-120L	220-610-120R	220-610-0010	220-610-0020	220-615-120L	220-615-120R	220-615-0010	220-615-0020	ANSI150 FLG	50	257	152.5	160	62	14.9 (32.78)
				220-710-120L	220-710-120R	220-710-0010	220-710-0020	220-715-120L	220-715-120R	220-715-0010	220-715-0020	ANSI300 FLG						
		2" BSP	220-410-220L	220-410-220R	220-410-0010	220-410-0020	220-415-220L	220-415-220R	220-415-0010	220-415-0020	PN16 FLG							
			220-510-220L	220-510-220R	220-510-0010	220-510-0020	220-515-220L	220-515-220R	220-515-0010	220-515-0020	PN40 FLG							
800 SERIES	DN50	2"	2" NPT	220-610-120L	220-610-120R	220-610-0010	220-610-0020	220-615-120L	220-615-120R	220-615-0010	220-615-0020	ANSI150 FLG	50	257	152.5	160	62	14.9 (32.78)
				220-710-120L	220-710-120R	220-710-0010	220-710-0020	220-715-120L	220-715-120R	220-715-0010	220-715-0020	ANSI300 FLG						
		2" BSP	220-410-220L	220-410-220R	220-410-0010	220-410-0020	220-415-220L	220-415-220R	220-415-0010	220-415-0020	PN16 FLG							
			220-510-220L	220-510-220R	220-510-0010	220-510-0020	220-515-220L	220-515-220R	220-515-0010	220-515-0020	PN40 FLG							
800S SERIES	DN50	2"	2" NPT	220-610-120L	220-610-120R	220-610-0010	220-610-0020	220-615-120L	220-615-120R	220-615-0010	220-615-0020	ANSI150 FLG	50	257	152.5	160	62	14.9 (32.78)
				220-710-120L	220-710-120R	220-710-0010	220-710-0020	220-715-120L	220-715-120R	220-715-0010	220-715-0020	ANSI300 FLG						
		2" BSP	220-410-220L	220-410-220R	220-410-0010	220-410-0020	220-415-220L	220-415-220R	220-415-0010	220-415-0020	PN16 FLG							
			220-510-220L	220-510-220R	220-510-0010	220-510-0020	220-515-220L	220-515-220R	220-515-0010	220-515-0020	PN40 FLG							

800SR  
SERIES

**200 SERIES  
KARIMÁS CSATLAKOZÁSOK  
ÁLLÓ SZIFONCSŐ**



SHAFT SIZE		SEAL TYPE								B	J	G	L	L1	L2	L3	N	Z	WEIGHT kg (lb)	
A	THREAD TYPE	200				200HO														
		LH	RH	QR	QR/1	LH	RH	QR	QR/1											
DN15	1/2"	1/2" NPT	205-610-105L	205-610-105R	205-610-0010	205-610-0020	205-615-105L	205-615-105R	205-615-0010	205-615-0020	DN15 ANSI150	DN10 ANSI150	15	238	85	101	132	95	22	4 (8.80)
			205-710-105L	205-710-105R	205-710-0010	205-710-0020	205-715-105L	205-715-105R	205-715-0010	205-715-0020	DN15 ANSI300	DN10 ANSI300								
	1/2" BSP	205-410-205L	205-410-205R	205-410-0010	205-410-0020	205-415-205L	205-415-205R	205-415-0010	205-415-0020	DN15 PN16	DN10 PN16									
		205-510-205L	205-510-205R	205-510-0010	205-510-0020	205-515-205L	205-515-205R	205-515-0010	205-515-0020	DN15 PN40	DN10 PN40									
DN20	3/4"	3/4" NPT	207-610-107L	207-610-107R	207-610-0010	207-610-0020	207-615-107L	207-615-107R	207-615-0010	207-615-0020	DN20 ANSI150	DN15 ANSI150	20	247.5	92.5	101	147	110	27	4.8 (10.56)
			207-710-107L	207-710-107R	207-710-0010	207-710-0020	207-715-107L	207-715-107R	207-715-0010	207-715-0020	DN20 ANSI300	DN15 ANSI300								
	3/4" BSP	207-410-207L	207-410-207R	207-410-0010	207-410-0020	207-415-207L	207-415-207R	207-415-0010	207-415-0020	DN20 PN16	DN15 PN16									
		207-510-207L	207-510-207R	207-510-0010	207-510-0020	207-515-207L	207-515-207R	207-515-0010	207-515-0020	DN20 PN40	DN15 PN40									
DN25	1"	1" NPT	210-610-110L	210-610-110R	210-610-0010	210-610-0020	210-615-110L	210-615-110R	210-615-0010	210-615-0020	DN25 ANSI150	DN15 ANSI150	25	265	102	106	164	115	33	5.8 (12.76)
			210-710-110L	210-710-110R	210-710-0010	210-710-0020	210-715-110L	210-715-110R	210-715-0010	210-715-0020	DN25 ANSI300	DN15 ANSI300								
	1" BSP	210-410-210L	210-410-210R	210-410-0010	210-410-0020	210-415-210L	210-415-210R	210-415-0010	210-415-0020	DN25 PN16	DN15 PN16									
		210-510-210L	210-510-210R	210-510-0010	210-510-0020	210-515-210L	210-515-210R	210-515-0010	210-515-0020	DN25 PN40	DN15 PN40									
DN32	1 1/4"	1 1/4" NPT	212-610-112L	212-610-112R	212-610-0010	212-610-0020	212-615-112L	212-615-112R	212-615-0010	212-615-0020	DN32 ANSI150	DN20 ANSI150	32	314.5	117	123	191.5	125	42	16 (35.2)
			212-710-112L	212-710-112R	212-710-0010	212-710-0020	212-715-112L	212-715-112R	212-715-0010	212-715-0020	DN32 ANSI300	DN20 ANSI300								
	1 1/4" BSP	212-410-212L	212-410-212R	212-410-0010	212-410-0020	212-415-212L	212-415-212R	212-415-0010	212-415-0020	DN32 PN16	DN20 PN16									
		212-510-212L	212-510-212R	212-510-0010	212-510-0020	212-515-212L	212-515-212R	212-515-0010	212-515-0020	DN32 PN40	DN20 PN40									
DN40	1 1/2"	1 1/2" NPT	215-610-115L	215-610-115R	215-610-0010	215-610-0020	215-615-115L	215-615-115R	215-615-0010	215-615-0020	DN40 ANSI150	DN25 ANSI150	40	351.5	139	133	224.5	140	48	21 (46.2)
			215-710-115L	215-710-115R	215-710-0010	215-710-0020	215-715-115L	215-715-115R	215-715-0010	215-715-0020	DN40 ANSI300	DN25 ANSI300G								
	1 1/2" BSP	215-410-215L	215-410-215R	215-410-0010	215-410-0020	215-415-215L	215-415-215R	215-415-0010	215-415-0020	DN40 PN16	DN25 PN16									
		215-510-215L	215-510-215R	215-510-0010	215-510-0020	215-515-215L	215-515-215R	215-515-0010	215-515-0020	DN40 PN40	DN25 PN40									
DN50	2"	2" NPT	220-610-120L	220-610-120R	220-610-0010	220-610-0020	220-615-120L	220-615-120R	220-615-0010	220-615-0020	DN50 ANSI150	DN32 ANSI150	50	402.5	152.5	153	257	160	62	17.5 (38.5)
			220-710-120L	220-710-120R	220-710-0010	220-710-0020	220-715-120L	220-715-120R	220-715-0010	220-715-0020	DN50 ANSI300	DN32 ANSI300								
	2" BSP	220-410-220L	220-410-220R	220-410-0010	220-410-0020	220-415-220L	220-415-220R	220-415-0010	220-415-0020	DN50 PN16	DN32 PN16									
		220-510-220L	220-510-220R	220-510-0010	220-510-0020	220-515-220L	220-515-220R	220-515-0010	220-515-0020	DN50 PN40	DN32 PN40									

400  
SERIES

400A  
SERIES

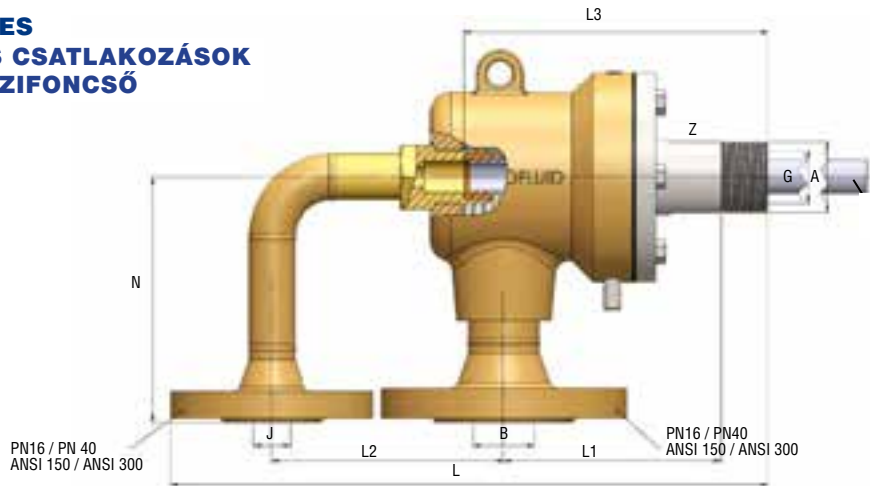
400B  
SERIES

500  
SERIES

50  
SERIES

100  
SERIES

**200 SERIES  
KARIMÁS CSATLAKOZÁSOK  
FORGÓ SZIFONCSŐ**



**200  
200HO  
SERIES**

900S  
SERIES

900R  
SERIES

900P  
SERIES

600  
600+1  
SERIES

700  
SERIES

10  
SERIES

20  
SERIES

300A  
SERIES

300B  
SERIES

300C  
SERIES

300V  
SERIES

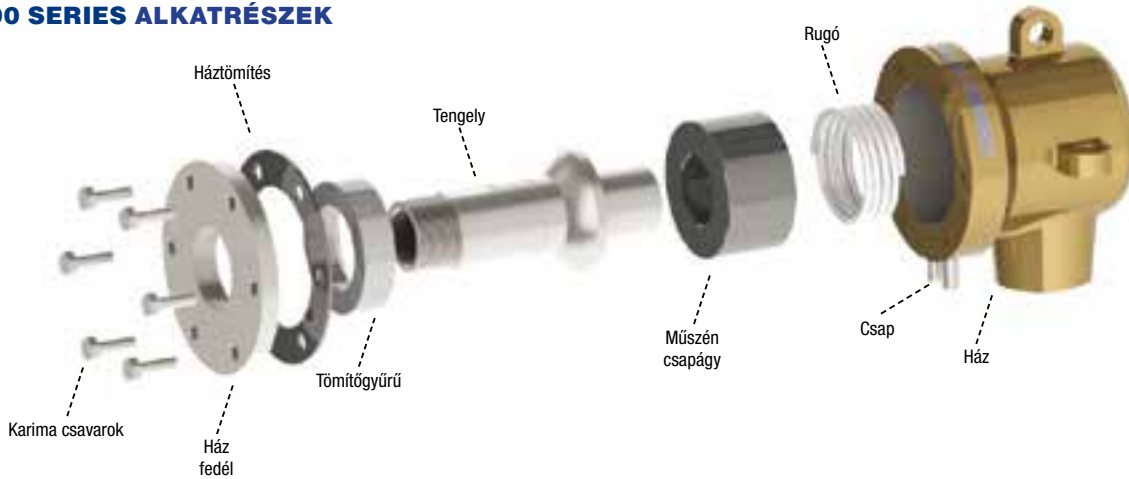
800  
SERIES

800S  
SERIES

800SR  
SERIES

SHAFT SIZE		SEAL TYPE								B	J	G	L	L1	L2	L3	N	Z	WEIGHT kg (lb)		
A	THREAD TYPE	200				200HO															
		LH	RH	QR	QR/1	LH	RH	QR	QR/1												
DN15	1/2"	1/2" NPT	205-610-105L	205-610-105R	205-610-0010	205-610-0020	205-615-105L	205-615-105R	205-615-0010	205-615-0020	DN15 ANSI150 FLG	DN10 ANSI150 FLG	15	238	85	101	132	95	22	4	(8.80)
			205-710-105L	205-710-105R	205-710-0010	205-710-0020	205-715-105L	205-715-105R	205-715-0010	205-715-0020	DN15 ANSI300 FLG	DN10 ANSI300 FLG									
	1/2" BSP	205-410-205L	205-410-205R	205-410-0010	205-410-0020	205-415-205L	205-415-205R	205-415-0010	205-415-0020	DN15 PN16 FLG	DN10 PN16 FLG										
		205-510-205L	205-510-205R	205-510-0010	205-510-0020	205-515-205L	205-515-205R	205-515-0010	205-515-0020	DN15 PN40 FLG	DN10 PN40 FLG										
DN20	3/4"	3/4" NPT	207-610-107L	207-610-107R	207-610-0010	207-610-0020	207-615-107L	207-615-107R	207-615-0010	207-615-0020	DN20 ANSI150 FLG	DN15 ANSI150 FLG	20	247.5	92.5	101	147	110	27	4.8	(10.56)
			207-710-107L	207-710-107R	207-710-0010	207-710-0020	207-715-107L	207-715-107R	207-715-0010	207-715-0020	DN20 ANSI300 FLG	DN15 ANSI300 FLG									
	3/4" BSP	207-410-207L	207-410-207R	207-410-0010	207-410-0020	207-415-207L	207-415-207R	207-415-0010	207-415-0020	DN20 PN16 FLG	DN15 PN16 FLG										
		207-510-207L	207-510-207R	207-510-0010	207-510-0020	207-515-207L	207-515-207R	207-515-0010	207-515-0020	DN20 PN40 FLG	DN15 PN40 FLG										
DN25	1"	1" NPT	210-610-110L	210-610-110R	210-610-0010	210-610-0020	210-615-110L	210-615-110R	210-615-0010	210-615-0020	DN25 ANSI150 FLG	DN15 ANSI150 FLG	25	265	102	106	164	115	33	5.8	(12.76)
			210-710-110L	210-710-110R	210-710-0010	210-710-0020	210-715-110L	210-715-110R	210-715-0010	210-715-0020	DN25 ANSI300 FLG	DN15 ANSI300 FLG									
	1" BSP	210-410-210L	210-410-210R	210-410-0010	210-410-0020	210-415-210L	210-415-210R	210-415-0010	210-415-0020	DN25 PN16 FLG	DN15 PN16 FLG										
		210-510-210L	210-510-210R	210-510-0010	210-510-0020	210-515-210L	210-515-210R	210-515-0010	210-515-0020	DN25 PN40 FLG	DN15 PN40 FLG										
DN32	1 1/4"	1 1/4" NPT	212-610-112L	212-610-112R	212-610-0010	212-610-0020	212-615-112L	212-615-112R	212-615-0010	212-615-0020	DN32 ANSI150 FLG	DN20 ANSI150 FLG	32	314.5	117	123	191.5	125	42	16	(35.2)
			212-710-112L	212-710-112R	212-710-0010	212-710-0020	212-715-112L	212-715-112R	212-715-0010	212-715-0020	DN32 ANSI300 FLG	DN20 ANSI300 FLG									
	1 1/4" BSP	212-410-212L	212-410-212R	212-410-0010	212-410-0020	212-415-212L	212-415-212R	212-415-0010	212-415-0020	DN32 PN16 FLG	DN20 PN16 FLG										
		212-510-212L	212-510-212R	212-510-0010	212-510-0020	212-515-212L	212-515-212R	212-515-0010	212-515-0020	DN32 PN40 FLG	DN20 PN40 FLG										
DN40	1 1/2"	1 1/2" NPT	215-610-115L	215-610-115R	215-610-0010	215-610-0020	215-615-115L	215-615-115R	215-615-0010	215-615-0020	DN40 ANSI150 FLG	DN25 ANSI150 FLG	40	351.5	139	133	224.5	140	48	21	(46.2)
			215-710-115L	215-710-115R	215-710-0010	215-710-0020	215-715-115L	215-715-115R	215-715-0010	215-715-0020	DN40 ANSI300 FLG	DN25 ANSI300 FLG									
	1 1/2" BSP	215-410-215L	215-410-215R	215-410-0010	215-410-0020	215-415-215L	215-415-215R	215-415-0010	215-415-0020	DN40 PN16 FLG	DN25 PN16 FLG										
		215-510-215L	215-510-215R	215-510-0010	215-510-0020	215-515-215L	215-515-215R	215-515-0010	215-515-0020	DN40 PN40 FLG	DN25 PN40 FLG										
DN50	2"	2" NPT	220-610-120L	220-610-120R	220-610-0010	220-610-0020	220-615-120L	220-615-120R	220-615-0010	220-615-0020	DN50 ANSI150 FLG	DN32 ANSI150 FLG	50	402.5	152.5	153	257	160	62	17.5	(38.5)
			220-710-120L	220-710-120R	220-710-0010	220-710-0020	220-715-120L	220-715-120R	220-715-0010	220-715-0020	DN50 ANSI300 FLG	DN32 ANSI300 FLG									
	2" BSP	220-410-220L	220-410-220R	220-410-0010	220-410-0020	220-415-220L	220-415-220R	220-415-0010	220-415-0020	DN50 PN16 FLG	DN32 PN16 FLG										
		220-510-220L	220-510-220R	220-510-0010	220-510-0020	220-515-220L	220-515-220R	220-515-0010	220-515-0020	DN50 PN40 FLG	DN32 PN40 FLG										



**200 SERIES ALKATRÉSZEK**

ALKATRÉSZNÉV	1/2"	3/4"	1"	1 1/4"	1 1/2"	2"
HÁZ (NPT)	RY0420201105R00	RY0420201107R00	RY0420201110R00	RY0420201112R00	RY0420201115R00	RY0420201120R00
HÁZ (BSPP)	RY0420201305R00	RY0420201307R00	RY0420201310R00	RY0420201312R00	RY0420201315R00	RY0420201320R00
HÁZ KARIMÁS	RY0410202050000	RY0410202075000	RY0410202100000	RY0410202125000	RY0410202150000	RY0410202200000
HÁZ TÖMÍTÉS	HD0010102004000	HD0010102005000	HD0010102006000	HD0010102007000	HD0010102008000	HD0010102009000
TÖMÍTŐGYŰRŰ	HD0020102004000	HD0020102005000	HD0020102006000	HD0020102007000	HD0020102008000	HD0020102009000
HO TÖMÍTŐGYŰRŰ	HD0020103004000	HD0020103005000	HD0020103006000	HD0020103007000	HD0020103008000	HD0020103009000
MŰSZÉN CSAPÁGY	HD0030102004000	HD0030102005000	HD0030102006000	HD0030102007000	HD0030102008000	HD0030102009000
TENGELY - NPT RH	RY0430201105R00	RY0430201107R00	RY0430201110R00	RY0430201112R00	RY0430201115R00	RY0430201120R00
TENGELY - NPT LH	RY0430201105L00	RY0430201107L00	RY0430201110L00	RY0430201112L00	RY0430201115L00	RY0430201120L00
TENGELY - BSP RH	RY0430201305R00	RY0430201307R00	RY0430201310R00	RY0430201312R00	RY0430201315R00	RY0430201320R00
TENGELY - BSP LH	RY0430201305L00	RY0430201307L00	RY0430201310L00	RY0430201312L00	RY0430201315L00	RY0430201320L00
TENGELY - QR	RY0430201040000	RY0430201050000	RY0430201060000	RY0430201070000	RY0430201080000	RY0430201090000
TENGELY - QR/1	RY0430201040100	RY0430201050100	RY0430201060100	RY0430201070100	RY0430201080100	RY0430201090100
RUGÓ	HD0150001023000	HD0150001024000	HD0150001025000	HD0150001026000	HD0150001027000	HD0150001028000
CSAVAROK	HD0240101004000	HD0240101005000	HD0240101008000	HD0240101009000	HD0240101014000	HD0240101014000
CSAP	RY0440101001000	RY0440101002000	RY0440101002000	RY0440101002000	RY0440101003000	RY0440101003000

# 900S SERIES

STYLE  
20STYLE  
30STYLE  
40-50STYLE  
60

## GŐZRE, HŐKÖZLŐ-OLAJRA, VÍZRE 1/2" (DN15) – 5" (DN125)

- Önhordozó forgócsatlakozó
- Egy- és kétutas kivitel
- Öntvény ház
- Nikkel bevonatú acél tengely
- Elfordulásgátló fülek a házon
- Tömítéskopás-jelző a tengelyen

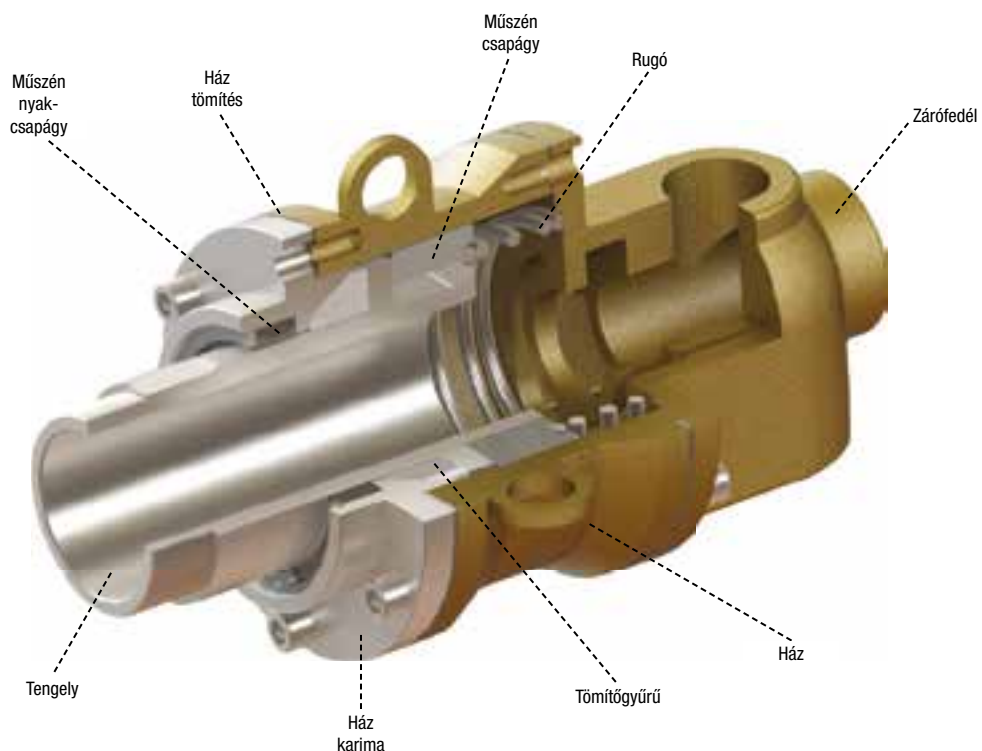
## Felhasználási paraméterek

Max. gőznyomás	: 17 bar	250psi
Max. gőz hőmérséklet	: 200°C	400°F
Max. hőközlő-olaj nyomás	: 10 bar	150psi
Max. hőközlő-olaj hőmérséklet*	: 315°C	600°F
Max. fordulatszám	: 600 RPM	600 min <sup>-1</sup>

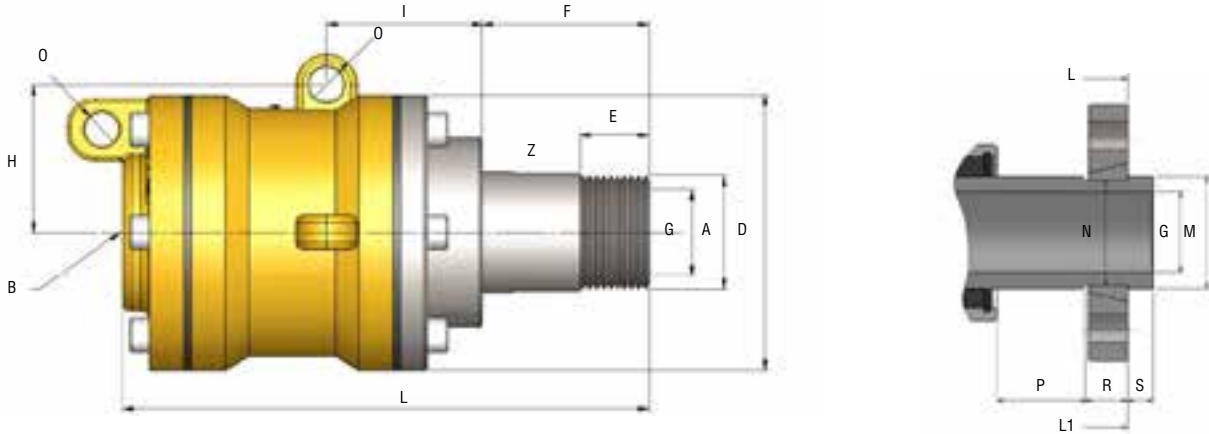
\*Csak a 900S-HO Modellekre érvényes

**Kerülje a Max. fordulatszámon való üzemeltetést,  
Max. nyomáson**

Bővebb információért, kérjük keresse a HUNGARO LAPP Kft-t



## 900S SERIES - STYLE 20



Z: 2x Kulcs lapolás

A		MODEL	B	D	E	F	G	H	I	L	M	N	O	P	R	S	Z	WEIGHT kg (lb)							
SIZE	THREAD TYPE																								
DN15	1/2"	THREADED	905	1/2"	68	18	40	15	36	44.5	134	-	-	10	-	-	-	21	1.6 (3.28)						
		QR																		127	24	22	23	11	6
		QR/1																		123	20.7	20	14.5	16	9.5
DN20	3/4"	THREADED	907	3/4"	74	20	46.5	20	40	44.5	141.5	-	-	10	-	-	-	28	2 (4.1)						
		QR																		133.5	30	28	25.5	13	8
		QR/1																		128	26	24.5	18.4	17	11.1
DN25	1"	THREADED	910	1"	80	20	48.5	25	43	46.5	151.5	-	-	10	-	-	-	34	2.5 (5.12)						
		QR																		143.5	35	33	27.5	13	8
		QR/1																		140.4	32.5	31	20.4	17	11.1
DN32	1 1/4"	THREADED	912	1 1/4"	103	23	50	32	56	52	167	-	-	14	-	-	-	43	4 (8.2)						
		QR																		159	45	43	29	13	8
		QR/1																		154.5	41.3	39.5	18.3	19	12.7
DN40	1 1/2"	THREADED	915	1 1/2"	112	23	55	40	62	53	180	-	-	18	-	-	-	52	4.6 (9.43)						
		QR																		170	50	48	29	16	10
		QR/1																		167	47.6	45	20.3	22	12.7
DN50	2"	THREADED	920	2"	124	25	56	50	68	55.5	200	-	-	18	-	-	-	62	6.2 (12.81)						
		QR																		190.2	65	63	30.2	16	9.8
		QR/1																		183	59	57	18.1	22	15.9
DN65	2 1/2"	THREADED	925	2 1/2"	159	25	67.5	62	84.5	68	229.5	-	-	22	-	-	-	80	15 (30.75)						
		QR																		219.5	85	82	41.5	16	10
		QR/1																		225.5	72.2	69	20	28.5	19
DN80	3"	THREADED	930	3"	186	30	77.5	73	99	77	263	-	-	28	-	-	-	91	20 (41)						
		QR																		-	-	-	-	-	-
		QR/1																		241	87.3	84	23.3	32	22.2
DN100	4"	THREADED	940	4"	226	35	129	98	118	86	353	-	-	28	-	-	-	118	37.5 (76.87)						
		QR																		341	114	110	95	22	12
		QR/1																		328	112.70	109.5	65.6	38	25.40
DN125	5"	THREADED	950	5"	265	35	130	122	137	93	376	-	-	28	-	-	-	146	48 (98.4)						
		QR																		341	150	145	56	39	35
		QR/1																		344	139.2	136	56	42	32

400  
SERIES

400A  
SERIES

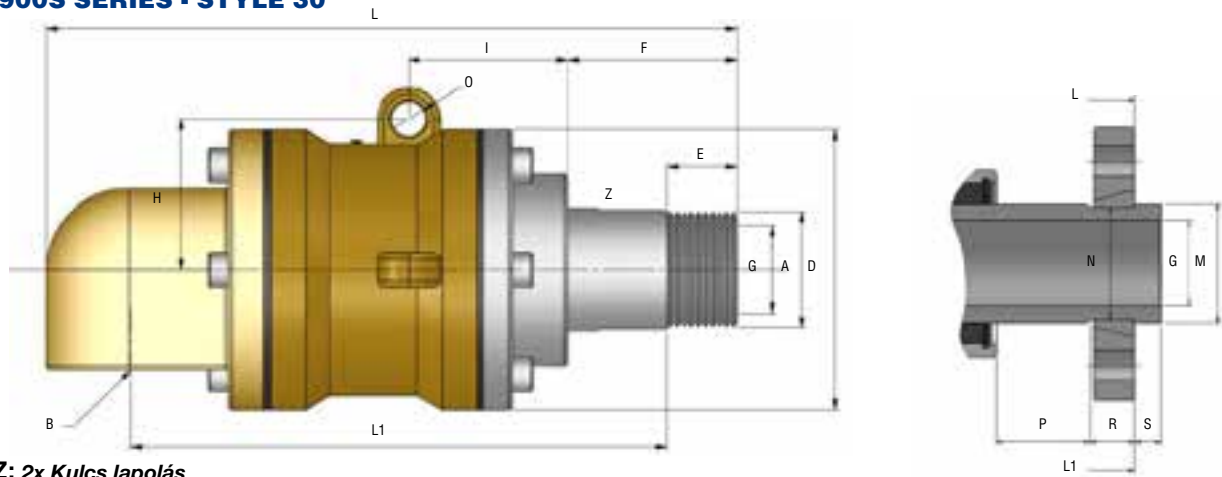
400B  
SERIES

500  
SERIES

50  
SERIES

100  
SERIES

**900S SERIES - STYLE 30**



**Z: 2x Kulcs lapolás**

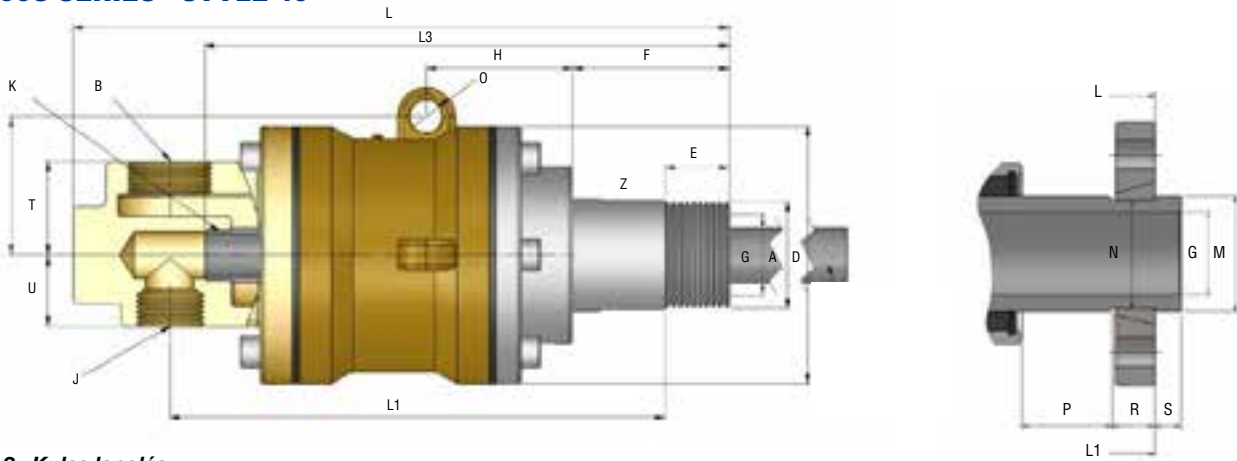
200/200HO  
SERIES

**900S  
SERIES**

SIZE	A		MODEL	B	D	E	F	G	H	I	L	L1	M	N	O	P	R	S	Z	WEIGHT kg (lb)
	THREAD TYPE	THREAD TYPE																		
DN15	1/2"	THREADED	905	1/2"	68	18	40	15	36	44.5	165.5	131	-	-	10	-	-	-	21	1.7 (3.48)
		QR									160	143	24	22		23	11	6		
		QR/1									157	139	20.7	20		14.5	16	9.5		
DN20	3/4"	THREADED	907	3/4"	74	20	46.5	20	40	44.5	179.5	140.5	-	-	10	-	-	-	28	2.1 (4.3)
		QR									171.5	152.5	30	28		25.5	13	8		
		QR/1									168.5	149.4	26	24.5		18.4	17	11.1		
DN25	1"	THREADED	910	1"	80	20	48.5	25	43	46.5	195.5	153.5	-	-	10	-	-	-	34	2.7 (5.53)
		QR									187.5	165.5	35	33		27.5	13	8		
		QR/1									184.5	162.4	32.5	31		20.4	17	11.1		
DN32	1 1/4"	THREADED	912	1 1/4"	103	23	50	32	56	52	219	167	-	-	14	-	-	-	43	4.45 (9.12)
		QR									211	182	45	43		29	13	8		
		QR/1									206	177	41.3	39.5		18.3	19	12.7		
DN40	1 1/2"	THREADED	915	1 1/2"	112	23	55	40	62	53	236	181	-	-	18	-	-	-	52	5.25 (10.76)
		QR									226	194	50	48		29	16	10		
		QR/1									223	191	47.6	45		20.3	22	12.7		
DN50	2"	THREADED	920	2"	124	25	56	50	68	55.5	269.5	204	-	-	18	-	-	-	62	7.25 (14.86)
		QR									259.5	219.2	65	63		30.2	16	9.8		
		QR/1									254	213.1	59	57		18.1	22	15.9		
DN65	2 1/2"	THREADED	925	2 1/2"	159	25	67.5	62	84.5	68	326.5	253	-	-	22	-	-	-	80	17.75 (36.38)
		QR									316.5	267.5	85	82		41.5	16	10		
		QR/1									322.5	273.5	72.2	69		35	28.5	19		
DN80	3"	THREADED	930	3"	186	30	77.5	73	99	77	373	285	-	-	28	-	-	-	91	20 (41)
		QR									-	-	-	-		-	-	-		
		QR/1									351	293	87.3	84		23.3	32	22.2		
DN100	4"	THREADED	940	4"	226	35	129	98	118	86	492	384	-	-	28	-	-	-	118	47 (96.35)
		QR									480	407	114	110		95	22	12		
		QR/1									467	394	112.70	109.5		65.6	38	25.40		
DN125	5"	THREADED	950	5"	265	35	130	122	137	93	545	430	-	-	28	-	-	-	146	61 (125)
		QR									510	425	150	145		56	39	35		
		QR/1									513	428	139.2	136		56	42	32		

800SR  
SERIES

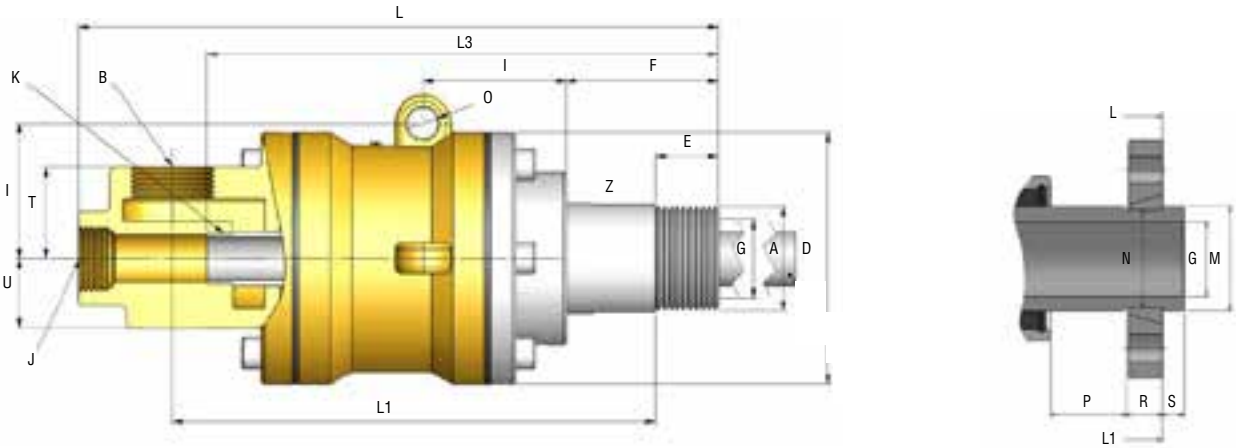
**900S SERIES - STYLE 40**



**Z: 2x Kulcs lapolás**

A		MODEL	B	K	J	D	E	F	G	H	I	L	L1	L3	M	N	O	P	R	S	T	U	Z	WEIGHT kg (lb)										
SIZE	THREAD TYPE																																	
DN15	1/2"	THREADED	905	1/2"	1/8"	1/8"	68	18	40	15	36	44.5	172	132	140	-	-	10	-	-	-	22	15	21	1.7 (3.48)									
		QR																								23	11	6	-					
		QR/1																								14.5	16	9.5	-					
DN20	3/4"	THREADED	907	1/2"	1/8" 1/4"	1/2"	74	20	46.5	20	40	44.5	185.5	140.5	152.5	-	-	10	-	-	-	26	19	28	2.1 (4.3)									
		QR																								25.5	13	8	-					
		QR/1																								18.4	17	11.1	-					
DN25	1"	THREADED	910	3/4"	1/4" 3/8"	1/2"	80	20	48.5	25	43	46.5	201.5	151.5	162.5	-	-	10	-	-	-	29	22	34	2.7 (5.53)									
		QR																								27.5	13	8	-					
		QR/1																								20.4	17	11.1	-					
DN32	1 1/4"	THREADED	912	1"	3/8" 1/2"	1/2"	103	23	50	32	56	52	222	164	181	-	-	14	-	-	-	36	27	43	4.45 (9.12)									
		QR																								29	13	8	-					
		QR/1																								18.3	19	12.7	-					
DN40	1 1/2"	THREADED	915	1 1/4"	1/2" 3/4"	3/4"	112	23	55	40	62	53	251	186	195	-	-	18	-	-	-	41	33	52	5.25 (10.76)									
		QR																								29	16	10	-					
		QR/1																								20.3	22	12.7	-					
DN50	2"	THREADED	920	1 1/2"	1/2" 3/4" 1"	3/4" 1"	124	25	56	50	68	55.5	280	210	217	-	-	18	-	-	-	47	35	62	7.25 (14.86)									
		QR																								30.2	16	9.8	-					
		QR/1																								18.1	22	15.9	-					
DN65	2 1/2"	THREADED	925	2"	3/4" 1"	1"	159	25	67.5	62	84.5	68	321	246	251	-	-	22	-	-	-	59	45	80	17.75 (36.38)									
		QR																								41.5	16	10	-					
		QR/1																								35	28.5	19	-					
DN80	3"	THREADED	930	2" 2 1/2" 3"	3/4" 1" 1 1/4" 1 1/2"	1 1/4" 1 1/2"	186	30	77.5	73	99	77	374.5	284.5	286	-	-	28	-	-	-	68	50	91	20 (41)									
		QR																								-	-	-	-					
		QR/1																								352.5	292.5	264	87.3	84	23.3	32	22.2	-
DN100	4"	THREADED	940	3"	1 1/2" 2"	1 1/2" 2"	226	35	129	98	118	86	499	384	389	-	-	28	-	-	-	90	65	118	47 (96.35)									
		QR																								477	407	377	114	110	65.6	38	25.40	-
		QR/1																								464	394	364	112.70	109.5	-	-	-	-
DN125	5"	THREADED	950	4"	2 1/2" 3"	265	35	130	122	137	93	562	427	502	-	-	28	-	-	-	105	75	146	61 (125)										
		QR																							527	422	467	150	145	56	39	35	-	
		QR/1																							530	425	470	139.2	136	56	42	32	-	

**900S SERIES - STYLE 50**

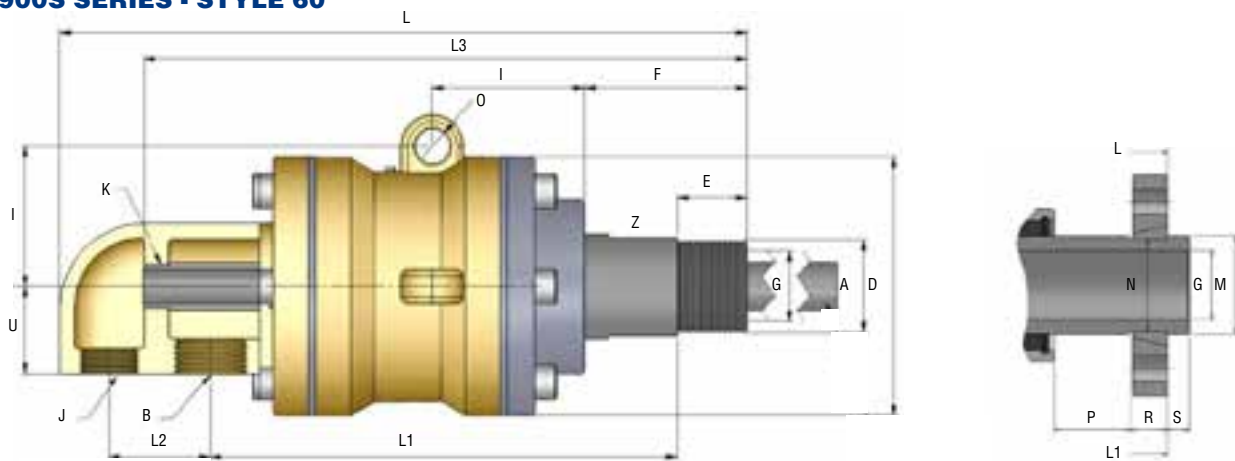


**Z: 2x Kulcs lapolás**

900S SERIES	A		MODEL	B	K	J	D	E	F	G	H	I	L	L1	L3	M	N	O	P	R	S	T	U	Z	WEIGHT kg (lb)	
	SIZE	THREAD TYPE																								
900R SERIES	DN15	1/2"	905	1/2"	1/8"	1/8"	68	18	40	15	36	44.5	172	132	140	-	-	10	-	-	-	22	15	21	1.7 (3.48)	
		QR											167	144	134	24	22		23	11	6			-		
		QR/1											163.5	140	130.5	20.7	20		14.5	16	9.5			-		
900P SERIES	DN20	3/4"	907	1/2"	1/8" 1/4"	1/2"	74	20	46.5	20	40	44.5	185.5	140.5	152.5	-	-	10	-	-	-	26	19	28	2.1 (4.3)	
		QR											177.5	152.5	144.5	30	28		25.5	13	8			-		
		QR/1											174.5	149.4	141.4	26	24.5		18.4	17	11.1			-		
600 600+1 SERIES	DN25	1"	910	3/4"	1/4" 3/8"	1/2"	80	20	48.5	25	43	46.5	201.5	151.5	162.5	-	-	10	-	-	-	29	22	34	2.7 (5.53)	
		QR											193.5	163.5	154.5	35	33		27.5	13	8			-		
		QR/1											191.4	160.4	151.4	32.5	31		20.4	17	11.1			-		
700 SERIES	DN32	1 1/4"	912	1"	3/8" 1/2"	1/2"	103	23	50	32	56	52	222	164	181	-	-	14	-	-	-	36	27	43	4.45 (9.12)	
		QR											214	179	173	45	43		29	13	8			-		
		QR/1											209	174	168	41.3	39.5		18.3	19	12.7			-		
10 SERIES	DN40	1 1/2"	915	1 1/4"	1/2" 3/4"	3/4"	112	23	55	40	62	53	251	186	195	-	-	18	-	-	-	41	33	52	5.25 (10.76)	
		QR											241	199	185	50	48		29	16	10			-		
		QR/1											238	196	182	47.6	45		20.3	22	12.7			-		
20 SERIES	DN50	2"	920	1 1/2"	1/2" 3/4" 1"	3/4" 1"	124	25	56	50	68	55.5	280	210	217	-	-	18	-	-	-	47	35	62	7.25 (14.86)	
		QR											270	225.2	207	65	63		30.2	16	9.8			-		
		QR/1											265	219.1	202	59	57		18.1	22	15.9			-		
300A SERIES	DN65	2 1/2"	925	2"	3/4" 1"	1"	159	25	67.5	62	84.5	68	321	246	251	-	-	22	-	-	-	59	45	80	17.75 (36.38)	
		QR											311	260.5	241	85	82		41.5	16	10			-		
		QR/1											317	266.5	247	72.2	69		35	28.5	19			-		
300B SERIES	DN80	3"	930	2" 2 1/2" 3"	3/4" 1" 1 1/4" 1 1/2"	1 1/4" 1 1/2"	186	30	77.5	73	99	77	374.5	284.5	286	-	-	28	-	-	-	68	50	91	20 (41)	
		QR											-	-	-	-	-		-	-	-			-		-
		QR/1											352.5	292.5	264	87.3	84		23.3	32	22.2			-		
300V SERIES	DN100	4"	940	3"	1 1/2" 2"	1 1/2" 2"	226	35	129	98	118	86	499	384	389	-	-	28	-	-	-	90	65	118	47 (96.35)	
		QR											477	407	377	114	110		95	22	12			-		
		QR/1											464	394	364	112.70	109.5		65.6	38	25.40			-		
800 SERIES	DN125	5"	950	4"	2 1/2"	3"	265	35	130	122	137	93	562	427	502	-	-	28	-	-	-	105	75	146	61 (125)	
		QR											527	422	467	150	145		56	39	35			-		
		QR/1											530	425	470	139.2	136		56	42	32			-		



**900S SERIES - STYLE 60**

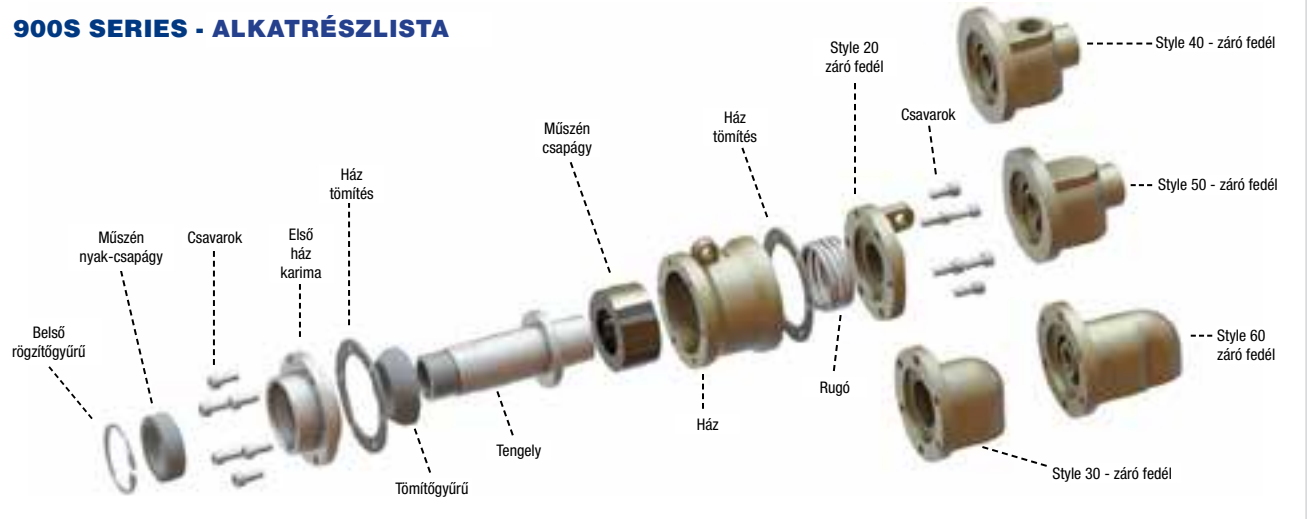


**Z: 2x Kulcs lapolás**

A		MODEL	B	K	J	D	E	F	G	H	I	L	L1	L2	L3	M	N	O	P	R	S	U	Z	WEIGHT kg (lb)	
SIZE	THREAD TYPE																								
DN15	1/2"	THREADED	905	1/2"	1/8"	1/8"	68	18	40	15	36	44.5	185	131	24	167.5	-	-	10	-	-	-	21	1.9 (3.89)	
		QR											180	143		161.5	24	22		23	11	6			22
		QR/1											176.5	139		158	20.7	20		14.5	16	9.5			
DN20	3/4"	THREADED	907	1/2"	1/8"	3/8"	74	20	46.5	20	40	44.5	194.5	133.5	27	172.5	-	-	10	-	-	-	28	2.15 (4.4)	
		QR											186.5	145.5		164.5	30	28		25.5	13	8			25
		QR/1											183.4	142.4		161.4	26	24.5		18.4	17	11.1			
DN25	1"	THREADED	910	3/4"	1/4"	3/8"	80	20	48.5	25	43	46.5	220.5	164	37.5	192.5	-	-	10	-	-	-	34	2.7 (5.35)	
		QR											246	179		184.5	35	33		27.5	13	8			28
		QR/1											241	174		181.4	32.5	31		20.4	17	11.1			
DN32	1 1/4"	THREADED	912	1"	3/8"	1/2"	103	23	50	32	56	52	254	164	46.5	222.5	-	-	14	-	-	-	43	4.4 (9.02)	
		QR											246	179		214.5	45	43		29	13	8			35
		QR/1											241	174		209.8	41.3	39.5		18.3	19	12.7			
DN40	1 1/2"	THREADED	915	1 1/4"	1/2"	3/4"	112	23	55	40	62	53	280	181	54	244.5	-	-	18	-	-	-	52	6.75 (13.83)	
		QR											270	194		234.5	50	48		29	16	10			41
		QR/1											267	191		231.8	47.6	45		20.3	22	12.7			
DN50	2"	THREADED	920	1 1/2"	1/2"	3/4"	124	25	56	50	68	55.5	316	200	64	268.5	-	-	18	-	-	-	62	8 (16.4)	
		QR											306.2	215.2		258.7	65	63		30.2	16	9.8			43
		QR/1											300.5	209.1		252.6	59	57		18.1	22	15.9			
DN65	2 1/2"	THREADED	925	2"	3/4"	1"	159	25	67.5	62	84.5	68	370	244	72	341.5	-	-	22	-	-	-	80	19 (38.95)	
		QR											360	258.5		331.5	85	82		41.5	16	10			55
		QR/1											366	264		322.5	72.2	69		20	28.5	19			
DN80	3"	THREADED	930	2"	3/4"	1 1/4"	186	30	77.5	73	99	77	436	277	89	371	-	-	28	-	-	-	91	25.5 (52.27)	
		QR											-	-		-	-	-		-	-	-			65
		QR/1											414	285		348.8	87.3	84		23.3	32	22.2			
DN100	4"	THREADED	940	3"	1 1/2"	1 1/2"	226	35	129	98	118	86	574	378	111	503	-	-	28	-	-	-	118	51 (104.5)	
		QR											562	401		491	114	110		95	22	12			85
		QR/1											549	388		477.6	112.70	109.5		65.6	38	25.40			
DN125	5"	THREADED	950	4"	2 1/2"	3"	265	35	130	122	137	93	652	419	137.5	544.5	-	-	28	-	-	-	146	65 (133.25)	
		QR											617	414		509.5	150	145		56	39	35			95
		QR/1											620	417		512.5	139.2	136		56	42	32			

400  
SERIES400A  
SERIES400B  
SERIES500  
SERIES50  
SERIES100  
SERIES

## 900S SERIES - ALKATRÉSZLISTA



ALKATRÉSZ NÉV/MÉRET	1/2"	3/4"	1"	1 1/4"	1 1/2"	2"	2 1/2"	3"	4"	5"
HÁZ	RY0800201050000	RY0800201075000	RY0800201100000	RY0800201125000	RY0800201150000	RY0800201200000	RY0800201250000	RY0800201300000	RY0800201400000	RY0800201500000
STYLE 20 ZÁRÓFEDÉL (NPT)	RY0812105105R00	RY0812107107R00	RY0812110110R00	RY0812112112R00	RY0812115115R00	RY0812120120R00	RY0812125125R00	RY0812130130R00	RY0812140140R00	RY0812150150R00
STYLE 20 ZÁRÓFEDÉL (BSP)	RY0812105305R00	RY0812107307R00	RY0812110310R00	RY0812112312R00	RY0812115315R00	RY0812120320R00	RY0812125325R00	RY0812130330R00	RY0812140340R00	RY0812150350R00
STYLE 30 ZÁRÓFEDÉL (NPT)	RY0822105105R00	RY0822107107R00	RY0822110110R00	RY0822112112R00	RY0822115115R00	RY0822120120R00	RY0822125125R00	RY0822130130R00	RY0822140140R00	RY0822150150R00
STYLE 30 ZÁRÓFEDÉL (BSP)	RY0822105305R00	RY0822107307R00	RY0822110310R00	RY0822112312R00	RY0822115315R00	RY0822120320R00	RY0822125325R00	RY0822130330R00	RY0822140340R00	RY0822150350R00
STYLE 40 ZÁRÓFEDÉL	RY083205XXXXXXX	RY083207XXXXXXX	RY083210XXXXXXX	RY083212XXXXXXX	RY083215XXXXXXX	RY083220XXXXXXX	RY083225XXXXXXX	RY083230XXXXXXX	RY083240XXXXXXX	RY083250XXXXXXX
STYLE 50 ZÁRÓFEDÉL	RY084205XXXXXXX	RY084207XXXXXXX	RY084210XXXXXXX	RY084212XXXXXXX	RY084215XXXXXXX	RY084220XXXXXXX	RY084225XXXXXXX	RY084230XXXXXXX	RY084240XXXXXXX	RY084250XXXXXXX
STYLE 60 ZÁRÓFEDÉL	RY085205XXXXXXX	RY085207XXXXXXX	RY085210XXXXXXX	RY085212XXXXXXX	RY085215XXXXXXX	RY085220XXXXXXX	RY085225XXXXXXX	RY085230XXXXXXX	RY085240XXXXXXX	RY085250XXXXXXX
TENGYEL - NPT - RH	RY08712105R0000	RY08712107R0000	RY08712110R0000	RY08712112R0000	RY08712115R0000	RY08712120R0000	RY08712125R0000	RY08712130R0000	RY08712140R0000	RY08712150R0000
TENGYEL - NPT - LH	RY08712105L0000	RY08712107L0000	RY08712110L0000	RY08712112L0000	RY08712115L0000	RY08712120L0000	RY08712125L0000	RY08712130L0000	RY08712140L0000	RY08712150L0000
TENGYEL - BSP - RH	RY08712205R0000	RY08712207R0000	RY08712210R0000	RY08712212R0000	RY08712215R0000	RY08712220R0000	RY08712225R0000	RY08712230R0000	RY08712240R0000	RY08712250R0000
TENGYEL - BSP - LH	RY08712205L0000	RY08712207L0000	RY08712210L0000	RY08712212L0000	RY08712215L0000	RY08712220L0000	RY08712225L0000	RY08712230L0000	RY08712240L0000	RY08712250L0000
TENGYEL - QR	RY0871205000000	RY0871207000000	RY0871210000000	RY0871212000000	RY0871215000000	RY0871220000000	RY0871225000000	RY0871230000000	RY0871240000000	RY0871250000000
TENGYEL - QR/NO1	RY0871205010000	RY0871207010000	RY0871210010000	RY0871212001000	RY0871215001000	RY0871220001000	RY0871225001000	RY0871230001000	RY0871240001000	RY0871250001000
MŰSZÉN NYAK CSAPÁGY	HD0030202004000	HD0030202005000	HD0030202006000	HD0030202007000	HD0030202008000	HD0030202009000	HD0030202010000	HD0030202011000	HD0030202013000	HD0030202014000
BELSŐ RÖGZÍTŐGYÜRŰ	HD0180201007000	HD0180201009000	HD0180201011000	HD0180201016000	HD0180201020000	HD0180201023000	HD0180201028000	HD0180201030000	HD0180201033000	HD0180201034000
CSAVAROK	HD0240201008000	HD0240201008000	HD0240201008000	HD0240201012000	HD0240201012000	HD0240201013000	HD0240201017000	HD0240201021000	HD0240201021000	HD0240201027000
HÁZ TÖMÍTÉS	HD0010202004000	HD0010202005000	HD00102020106000	HD0010202007000	HD0010202008000	HD0010202009000	HD0010202010000	HD0010202011000	HD0010202013000	HD0010202014000
ELSŐ HÁZ KARIMA	RY0860102050000	RY0860102075000	RY0860102100000	RY0860102125000	RY0860102150000	RY0860102200000	RY0860102250000	RY0860102300000	RY0860102350000	RY0860102400000
TÖMÍTŐGYÜRŰ	HD0020202004000	HD0020202005000	HD0020202006000	HD0020202007000	HD0020202008000	HD0020202009000	HD0020202010000	HD0020202011000	HD0020202012000	HD0020202013000
HO TÖMÍTŐGYÜRŰ	HD0020203004000	HD0020203005000	HD0020203006000	HD0020203007000	HD0020203008000	HD0020203009000	HD0020203010000	HD0020203011000	HD0020203012000	HD0020203013000
HÁTSÓ MŰSZÉN CSAPÁGY	HD0030302004000	HD0030302005000	HD0030302006000	HD0030302007000	HD0030302008000	HD0030302009000	HD0030302010000	HD0030302011000	HD0030302013000	HD0030302014000
RUGÓ	HD0150001050000	HD0150001051000	HD0150001052000	HD0150001053000	HD0150001054000	HD0150001055000	HD0150001056000	HD0150001057000	HD0150001058000	HD0150001059000

800SR  
SERIES



# 900R SERIES



STYLE 20



STYLE 30

## GŐZRE, HŐKÖZLŐ-OLAJRA, VÍZRE

1/2" (DN15) – 5" (DN125)

- Rúd hordozású forgócsatlakozó
- Egy- és kétutas kivitel
- Öntvény ház
- Nikkel bevonatú acél tengely
- Tömítéskopás-jelző a tengelyen



STYLE 40



STYLE 50

## Felhasználási paraméterek

Max. gőznyomás	: 17 bar	250psi
Max. gőz hőmérséklet	: 200°C	400°F
Max. hőközlő-olaj nyomás*	: 10 bar	150psi
Max. hőközlő-olaj hőmérséklet*	: 315°C	600°F
Max. fordulatszám	: 200 RPM	200 min <sup>-1</sup>

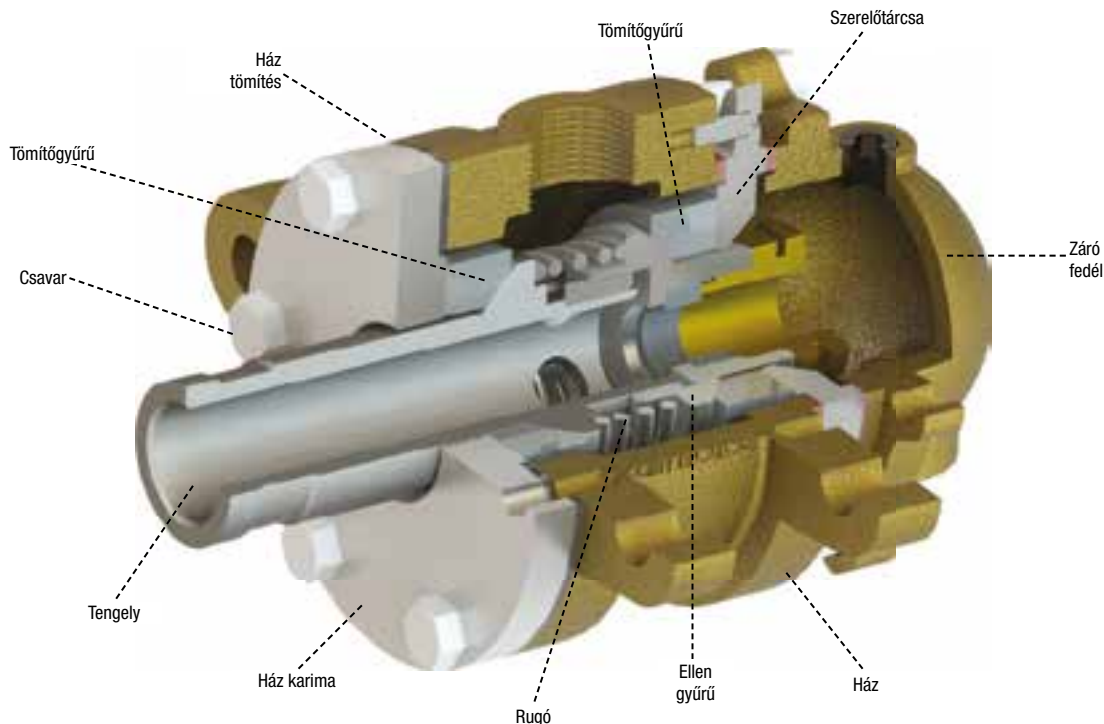
\*Csak a 900R-HO Modellekre érvényes

**Kerülje a Max. fordulatszámon való üzemeltetést,  
Max. nyomáson**



STYLE 60

Bővebb információért, kérjük keressé a HUNGARO LAPP Kft-t



400  
SERIES

400A  
SERIES

400B  
SERIES

500  
SERIES

50  
SERIES

100  
SERIES

200/200HO  
SERIES

900S  
SERIES

**900R  
SERIES**

900P  
SERIES

600  
600+1  
SERIES

700  
SERIES

10  
SERIES

20  
SERIES

300A  
SERIES

300B  
SERIES

300C  
SERIES

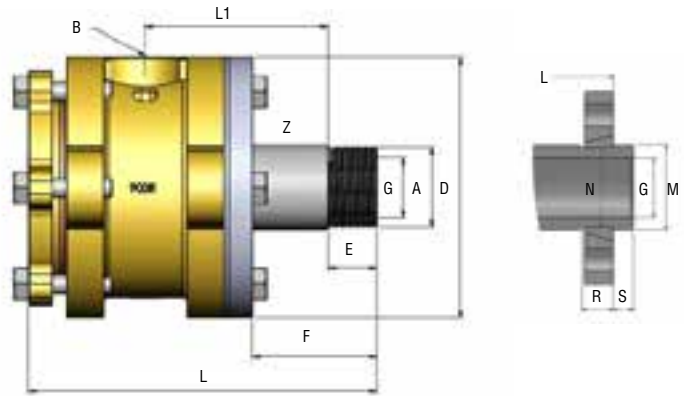
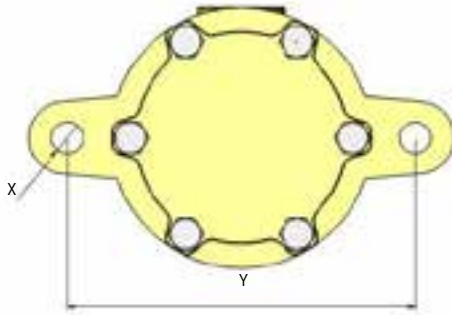
300V  
SERIES

800  
SERIES

800S  
SERIES

800SR  
SERIES

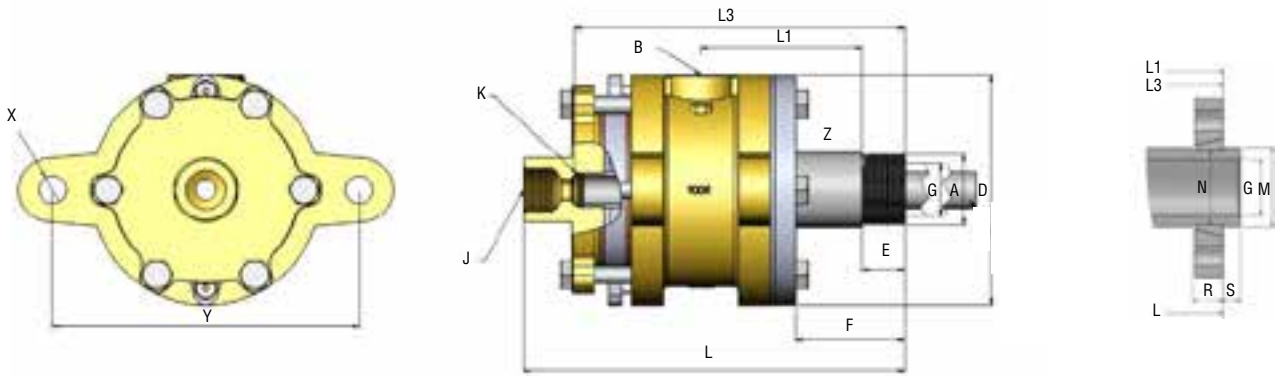
**900R SERIES - STYLE 20**



**Z: 2x Kulcs lapolás**

A		MODEL	B	D	E	F	G	L	L1	M	N	P	R	S	X	Y (min-max)	Z	WEIGHT kg (lb)	
SIZE	THREAD TYPE																		
DN15	1/2"	THREADED	905	1/4" 1/2"	80	18	38	15	123.5	77.5	-	-	-	-	10	95	21	3.15 (6.45)	
		QR							117.5	71.5	24	22	23	11			6		-
		QR/1							114	68	20.7	20	14.5	16			9.5		-
DN20	3/4"	THREADED	907	1/2" 3/4"	87	20	42	20	132.5	64	-	-	-	-	13	102-108	28	3.7 (7.58)	
		QR							124.5	76	30	28	25.5	13			8		-
		QR/1							122.4	72.9	26	24.5	18.4	17			11.1		-
DN25	1"	THREADED	910	3/4"	108	20	51	25	144	95	-	-	-	-	13 20	124-246 133-146	34	5.25 (10.76)	
		QR							136	87	35	33	27.5	13			8		-
		QR/1							132.9	83.9	32.5	31	20.4	17			11.1		-
DN32	1 1/4"	THREADED	912	1"	116	23	57	32	161.5	105	-	-	-	-	13 20	130-222 152-165	43	7.1 (14.55)	
		QR							153.5	97	45	43	29	13			8		-
		QR/1							148.8	92.3	41.3	39.5	18.3	19			12.7		-
DN40	1 1/2"	THREADED	915	1 1/4"	152	23	71	40	191	128.5	-	-	-	-	21 27	171-257 202-257	52	13 (26.65)	
		QR							181	118.5	50	48	29	16			10		-
		QR/1							178.3	115.8	47.6	45	20.3	22			12.7		-
DN50	2"	THREADED	920	1 1/2"	162	25	72	50	216	139	-	-	-	-	21 27	197-400 217-254	62	18 (36.9)	
		QR							206.2	129.2	65	63	30.2	16			9.8		-
		QR/1							200.1	123.1	59	57	18.1	22			15.9		-
DN65	2 1/2"	THREADED	925	2"	185	25	80	62	237	148	-	-	-	-	21 27	210-464 216-235	80	27 (55.35)	
		QR							227	138	85	82	41.5	16			10		-
		QR/1							218	144.5	72.2	69	20	28.5			19		-
DN80	3"	THREADED	930	2 1/2"	200	30	95.5	73	291	189	-	-	-	-	27 33	235-495 241-489	91	36.5 (74.85)	
		QR							-	-	-	-	-	-			-		-
		QR/1							268.8	166.8	87.3	84	23.3	32			22.2		-
DN100	4"	THREADED	940	2" 2 1/2" 3"	257	35	141	98	366	251	-	-	-	-	33 41	300-465 308-457	118	61 (125.05)	
		QR							354	239	114	110	95	22			12		-
		QR/1							340.6	225.6	112.70	109.5	65.6	38			25.40		-
DN125	5"	THREADED	950	2" 2 1/2" 3" 4"	330	35	150	122	409.5	275	-	-	-	-	54	400-457	146	102 (209.1)	
		QR							374.5	240	150	145	56	39			35		-
		QR/1							377.5	243	139.2	136	56	42			32		-

## 900R SERIES - STYLE 30



**Z: 2x Kulcs lapolás**

A		MODEL	B	K	J	D	E	F	G	L	L1	L3	M	N	P	R	S	X	Y (min-max)	Z	WEIGHT kg (lb)	
SIZE	THREAD TYPE																					
DN15	1/2"	THREADED	905	1/4" 1/2"	1/8"	1/4"	80	18	38	15	152.5	77.5	129.5	-	-	-	-	-	10	95	21	2.25 (4.61)
		QR									146.5	71.5	123.5	24	22	23	11	6				
		QR/1									143	68	120	20.7	20	14.5	16	9.5				
DN20	3/4"	THREADED	907	1/2" 3/4"	1/8" 1/4"	1/2"	87	20	42	20	161.5	64	138.5	-	-	-	-	13	102-108	28	3.75 (7.68)	
		QR									153.5	76	130.5	30	28	25.5	13			8		
		QR/1									150.4	72.9	127.4	26	24.5	18.4	17			11.1		
DN25	1"	THREADED	910	3/4"	1/4" 3/8"	1/2"	108	20	51	25	180	95	154	-	-	-	-	13 20	124-246 133-146	34	5.45 (11.17)	
		QR									172	87	146	35	33	27.5	13			8		
		QR/1									168.9	83.9	142.9	32.5	31	20.4	17			11.1		
DN32	1 1/4"	THREADED	912	1"	3/8" 1/2" 3/4"	1/2" 3/4"	116	23	57	32	204	105	174	-	-	-	-	13 2	130-222 152-165	43	7.15 (14.65)	
		QR									196	97	166	45	43	29	13			8		
		QR/1									191.3	92.3	161.3	41.3	39.5	18.3	19			12.7		
DN40	1 1/2"	THREADED	915	1 1/4"	1/2" 3/4"	3/4"	152	23	71	40	238	128.5	206	-	-	-	-	21 27	171-257 202-257	52	13 (26.65)	
		QR									228	118.5	196	50	48	29	16			10		
		QR/1									225.3	115.8	193.3	47.6	45	20.3	22			12.7		
DN50	2"	THREADED	920	1 1/2"	3/4" 1" 1 1/4"	1 1/4"	162	25	72	50	267	139	228	-	-	-	-	21 27	197-400 217-254	62	18 (36.9)	
		QR									257.2	129.2	218.2	65	63	30.2	16			9.8		
		QR/1									251.1	123.1	212.1	59	57	18.1	22			15.9		
DN65	2 1/2"	THREADED	925	2"	3/4" 1" 1 1/4"	1" 1 1/4"	185	25	80	62	287	148	232.5	-	-	-	-	21 27	210-464 216-235	80	28.5 (58.42)	
		QR									277	138	222.5	85	82	41.5	16			10		
		QR/1									283.5	144.5	213.5	72.2	69	20	28.5			19		
DN80	3"	THREADED	930	2 1/2"	3/4" 1" 1 1/4" 1 1/2"	1" 1 1/4" 1 1/2"	200	30	95.5	73	343	189	273	-	-	-	-	27 33	235-495 241-489	91	37 (75.85)	
		QR									-	-	-	-	-	-	-			-		
		QR/1									320.8	166.8	251	87.3	84	23.3	32			22.2		
DN100	4"	THREADED	940	2" 2 1/2" 3"	3/4" 1" 1 1/4" 1 1/2" 2"	1 1/2" 2"	257	35	141	98	433	251	364	-	-	-	-	33 41	300-465 308-457	118	64.5 (132.22)	
		QR									421	239	352	114	110	95	22			12		
		QR/1									407.6	225.6	339	112.70	109.5	65.6	38			25.40		
DN125	5"	THREADED	950	2" 2 1/2" 3" 4"	2" 2 1/2" 2 1/2" 3" 3"	1 1/2" 2" 2 1/2" 3"	330	35	150	122	486	275	411	-	-	-	-	54	400-457	146	106.6 (218.5)	
		QR									451	240	376	150	145	56	39			35		
		QR/1									454	243	379	139.2	136	56	42			32		

400  
SERIES

400A  
SERIES

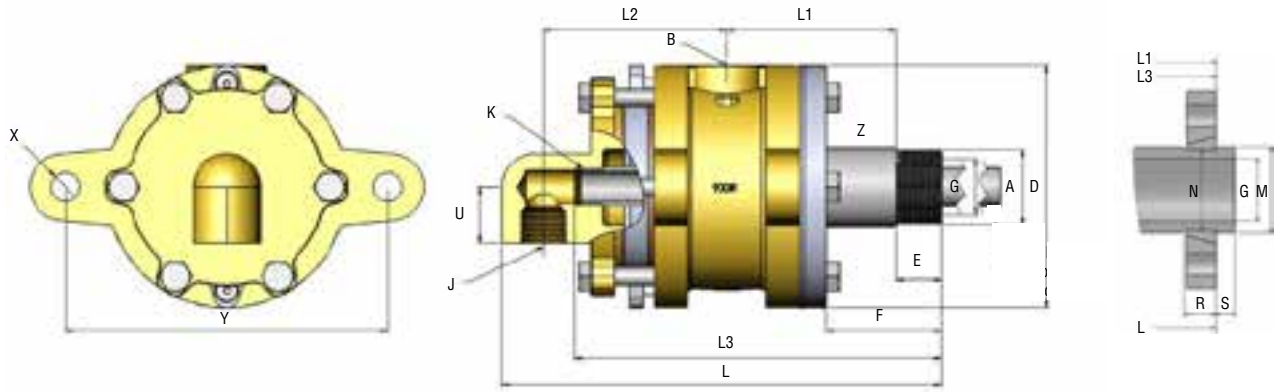
400B  
SERIES

500  
SERIES

50  
SERIES

100  
SERIES

**900R SERIES - STYLE 40**



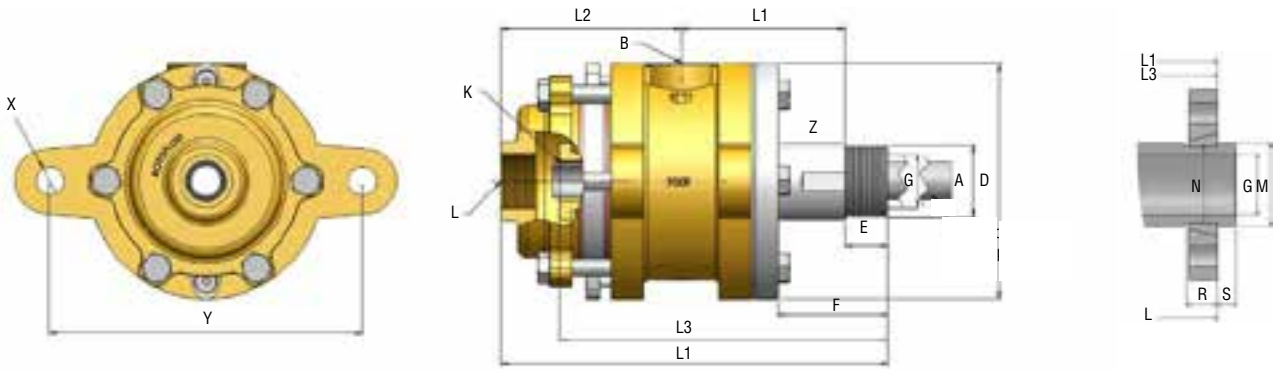
**Z: 2x Kulcs lapolás**

A		MODEL	B	K	J	D	E	F	G	L	L1	L2	L3	M	N	P	R	S	U	X	Y (min-max)	Z	WEIGHT kg (lb)									
SIZE	THREAD TYPE																															
DN15	1/2"	THREADED	905	1/4" 1/2"	1/8"	1/4"	80	18	38	15	156.5	77.5	69	138	-	-	-	-	-	15	10	95	21	2.25 (4.61)								
		QR																							150.5	71.5	132	24	22	23	11	6
		QR/1																														
DN20	3/4"	THREADED	907	1/2" 3/4"	1/8" 1/4"	1/2"	87	20	42	20	180	64	77.5	147.5	-	-	-	-	-	20	13	102-108	28	3.75 (7.68)								
		QR																							172	76	139	30	28	25.5	13	8
		QR/1																														
DN25	1"	THREADED	910	3/4"	1/4" 3/8"	1/2"	108	20	51	25	196.5	95	82	164.5	-	-	-	-	-	25	13 20	124-246 133-146	34	5.45 (11.17)								
		QR																							188	87	156	35	33	27.5	13	8
		QR/1																														
DN32	1 1/4"	THREADED	912	1"	3/8" 1/2" 3/4"	1/2" 3/4"	116	23	57	32	218	105	87.5	178	-	-	-	-	-	34	13 20	130-222 152-165	43	7.15 (14.65)								
		QR																							210	97	170	45	43	29	13	8
		QR/1																														
DN40	1 1/2"	THREADED	915	1 1/4"	1/2" 3/4"	3/4"	152	23	71	40	257	128.5	101.5	215	-	-	-	-	-	35	21 27	171-257 202-257	52	13 (26.65)								
		QR																							247	118.5	205	50	48	29	16	10
		QR/1																														
DN50	2"	THREADED	920	1 1/2"	3/4" 1" 1 1/4"	1 1/4"	162	25	72	50	293	139	122	238	-	-	-	-	-	45	21 27	197-400 217-254	62	18 (36.9)								
		QR																							283.2	129.2	228	65	63	30.2	16	9.8
		QR/1																														
DN65	2 1/2"	THREADED	925	2"	3/4" 1" 1 1/4"	1" 1 1/4"	185	25	80	62	328	148	137	236	-	-	-	-	-	45	21 27	210-464 216-235	80	28.5 (58.42)								
		QR																							312	138	226	85	82	41.5	16	10
		QR/1																														
DN80	3"	THREADED	930	2 1/2"	3/4" 1" 1 1/4" 1 1/2"	1" 1 1/4" 1 1/2"	200	30	95.5	73	390	189	157.5	277	-	-	-	-	-	50	27 33	235-495 241-489	91	37 (75.85)								
		QR																							-	-	-	-	-	-	-	-
		QR/1																														
DN100	4"	THREADED	940	2" 2 1/2" 3"	3/4" 1" 1 1/4" 1 1/2" 2"	1 1/2" 2"	257	35	141	98	508	251	201	367	-	-	-	-	-	60	33 41	300-465 308-457	118	64.5 (132.22)								
		QR																							496	239	355	114	110	95	22	12
		QR/1																														
DN125	5"	THREADED	950	2" 2 1/2" 3" 4"	1 1/2" 2" 2 1/2" 3"	330	35	150	122	600	275	245.5	410	-	-	-	-	-	85	54	400-457	146	106.6 (218.5)									
		QR																						565	240	375	150	145	56	39	35	
		QR/1																														568



800SR  
SERIES

## 900R SERIES - STYLE 50



Z: 2x Kulcs lapolás

A		MODEL	B (BSPP)	K (BSPP)	J (BSPP)	D	E	F	G	L	L1	L2	L3	M	N	P	R	S	X	Y (minmax)	Z	WEIGHT kg (lb)
SIZE	THREAD TYPE																					
DN15	1/2"	THREADED	905	1/4" 1/2"	1/8"	1/4"	80	18	38	15	143.5 77.5	66	132.5	-	-	-	-	-	10	95	21	3.1 (6.35)
		QR																				
		QR/1																				
DN20	3/4"	THREADED	907	1/2" 3/4"	1/8" 1/4"	1/2"	87	20	42	20	156.5 64	72.5	134	-	-	-	-	-	13	102-108	28	3.55 (7.27)
		QR																				
		QR/1																				
DN25	1"	THREADED	910	3/4"	1/4" 3/8"	1/2"	108	20	51	25	178 95	83	155.5	-	-	-	-	-	13 20	124-246 133-146	34	5.35 (10.96)
		QR																				
		QR/1																				
DN32	1 1/4"	THREADED	912	1"	3/8" 1/2" 3/4"	1/2" 3/4"	116	23	57	32	198 105	92.5	169	-	-	-	-	-	13 20	130-222 152-165	43	7.3 (14.96)
		QR																				
		QR/1																				
DN40	1 1/2"	THREADED	915	1 1/4"	1/2" 3/4"	3/4"	152	23	71	40	237 128.5	108.5	203	-	-	-	-	-	21 27	171-257 202-257	52	13.5 (27.67)
		QR																				
		QR/1																				
DN50	2"	THREADED	920	1 1/2"	3/4" 1" 1 1/4"	1 1/4"	162	25	72	50	266 139	127	225	-	-	-	-	-	21 27	197-400 217-254	62	18.5 (37.92)
		QR																				
		QR/1																				
DN65	2 1/2"	THREADED	925	2"	3/4" 1" 1 1/4"	1" 1 1/4"	185	25	80	62	290 148	141.5	245	-	-	-	-	-	21 27	210-464 216-235	80	29 (59.45)
		QR																				
		QR/1																				
DN80	3"	THREADED	930	2 1/2"	3/4" 1" 1 1/4" 1 1/2"	1" 1 1/4" 1 1/2"	200	30	95.5	73	345 189	156.5	303	-	-	-	-	-	27 33	235-495 241-489	91	38 (77.9)
		QR																				
		QR/1																				
DN85	3 1/2"	THREADED	935	3"	3/4" 1" 1 1/4" 1 1/2"	1 1/4" 1 1/2" 2	227	NA	96	85	-	172	-	-	-	-	-	-	33 41	279-505 287-497	NA	48.5 (99.42)
		QR																				
		QR/1																				
4"	4"	THREADED	940	2" 2 1/2" 3"	3/4" 1" 1 1/4" 1 1/2" 2"	1 1/2" 2"	257	35	141	98	483 251	232	388	-	-	-	-	-	33 41	300-465 308-457	118	67
		QR																				
		QR/1																				
5"	5"	THREADED	950	2" 2 1/2" 3" 4"	2" 2 1/2" 3"	1 1/2" 2" 2 1/2" 3"	330	35	150	122	527 275	251.5	436	-	-	-	-	-	54	400-457	146	108 (221.4)
		QR																				
		QR/1																				

400  
SERIES

400A  
SERIES

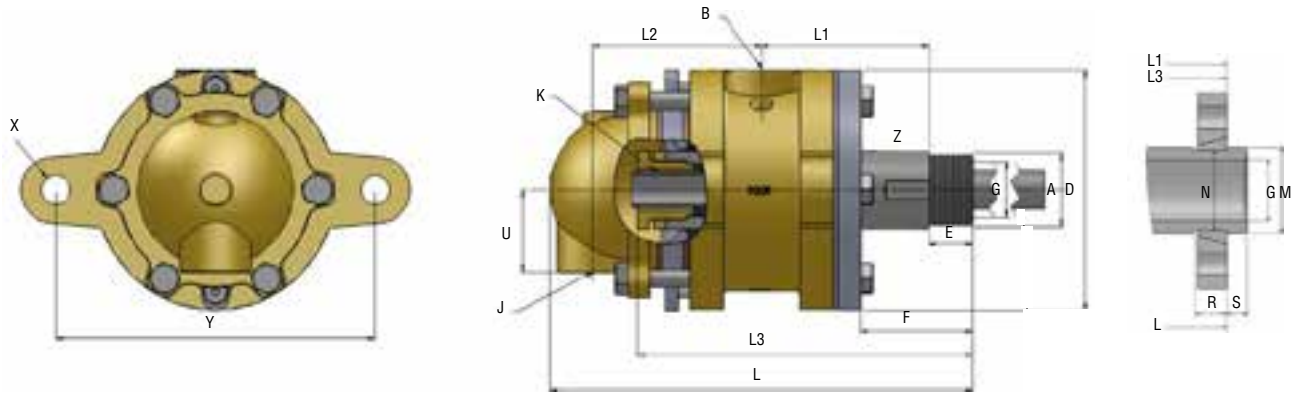
400B  
SERIES

500  
SERIES

50  
SERIES

100  
SERIES

**900R SERIES - STYLE 60**



**Z: 2x Kulcs lapolás**

200/200H0  
SERIES

900S  
SERIES

**900R  
SERIES**

900P  
SERIES

600  
600+1  
SERIES

700  
SERIES

10  
SERIES

20  
SERIES

300A  
SERIES

300B  
SERIES

300C  
SERIES

300V  
SERIES

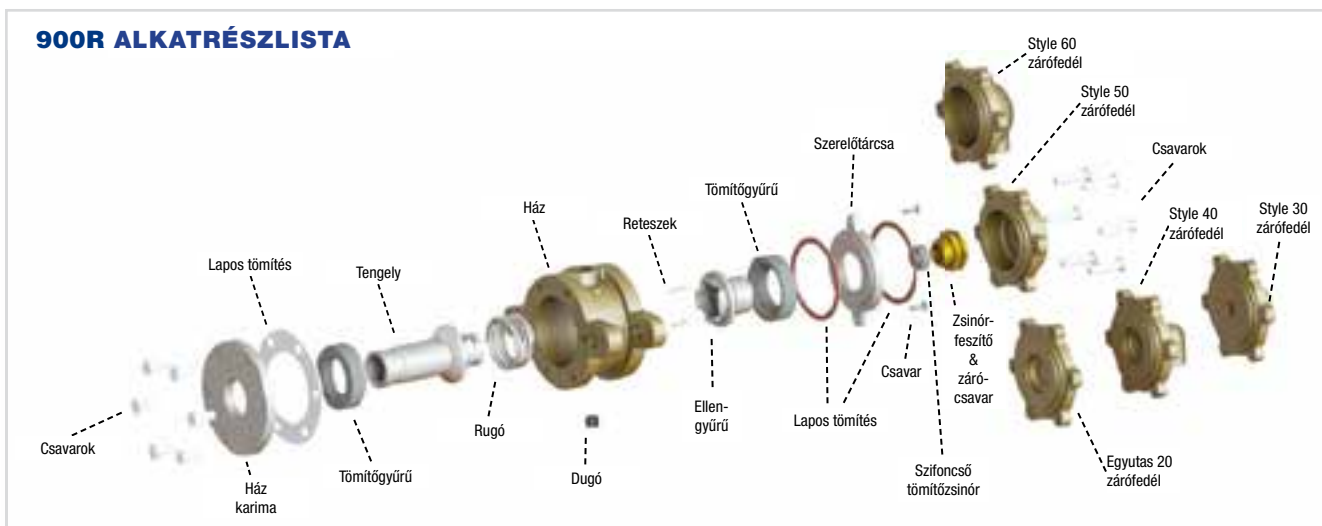
800  
SERIES

800S  
SERIES

800SR  
SERIES

A		MODEL	B (BSPP)	K (BSPP)	J (BSPP)	D	E	F	G	L	L1	L2	L3	M	N	P	R	S	U	X	Y (min-max)	Z	WEIGHT kg (lb)	
SIZE	THREAD TYPE																							
DN15	1/2"	THREADED	905	1/4" 1/2"	1/8"	1/4"	80	18	38	15	158	77.5	67	130.5	-	-	-	-	-	27.5	10	95	21	3.1 (6.35)
		QR																					-	
		QR/1																					-	
DN20	3/4"	THREADED	907	1/2" 3/4"	1/8" 1/4"	1/2"	87	20	42	20	172	84	71.5	142	-	-	-	-	-	29.5	13	102-108	28	3.55 (7.27)
		QR																					-	
		QR/1																					-	
DN25	1"	THREADED	910	3/4"	1/4" 3/8"	1/2"	108	20	51	25	191	75.5	76.5	156	-	-	-	-	-	37	13 20	124-246 133-146	34	5.35 (10.96)
		QR																					-	
		QR/1																					-	
DN32	1 1/4"	THREADED	912	1"	3/8" 1/2" 3/4"	1/2" 3/4"	116	23	57	32	212	85	83.5	171	-	-	-	-	-	41	13 20	130-222 152-165	43	7.3 (14.96)
		QR																					-	
		QR/1																					-	
DN40	1 1/2"	THREADED	915	1 1/4"	1/2" 3/4"	3/4"	152	23	71	40	255	128.5	98.5	202.5	-	-	-	-	-	55	21 27	171-257 202-257	52	13.5 (27.67)
		QR																					-	
		QR/1																					-	
DN50	2"	THREADED	920	1 1/2"	3/4" 1" 1 1/4"	1 1/4"	162	25	72	50	284.5	139	114	227	-	-	-	-	-	56	21 27	197-400 217-254	62	18.5 (37.92)
		QR																					-	
		QR/1																					-	
DN65	2 1/2"	THREADED	925	2"	3/4" 1" 1 1/4"	1" 1 1/4"	185	25	80	62	310	147.5	128.5	245	-	-	-	-	-	62.5	21 27	210-464 216-235	80	29 (59.45)
		QR																					-	
		QR/1																					-	
DN80	3"	THREADED	930	2 1/2"	3/4" 1" 1 1/4" 1 1/2"	1 1/4" 1 1/2"	200	30	95.5	73	368	189	144.5	300.5	-	-	-	-	-	71.5	27 33	235-495 241-489	91	38 (77.9)
		QR																					-	
		QR/1																					-	
DN85	3 1/2"	THREADED	935	3"	3/4" 1" 1 1/4" 1 1/2"	1 1/4" 1 1/2" 2"	227	NA	96	85	-	-	160	-	-	-	-	-	-	85	33 41	279-505 287-497	NA	48.5 (99.42)
		QR																					-	
		QR/1																					-	
DN100	4"	THREADED	940	2" 2 1/2" 3"	3/4" 1" 1 1/4" 1 1/2" 2"	1 1/2" 2"	257	35	141	98	478	251	177	401	-	-	-	-	-	90	33 41	300-465 308-457	118	67 (137.35)
		QR																					-	
		QR/1																					-	
DN125	5"	THREADED	950	2" 2 1/2" 3" 4"	2" 2 1/2" 3"	1 1/2" 2" 2 1/2" 3"	330	35	150	122	563	275	225.5	435.5	-	-	-	-	-	127.5	54	400-457	146	108 (221.4)
		QR																					-	
		QR/1																					-	

## 900R ALKATRÉSZLISTA



ALKATRÉSZ NÉV/MÉRET	1/2"	3/4"	1"	1 1/4"	1 1/2"	2"	2 1/2"	3"	3 1/2"	4"	5"
HÁZ	RY0892105XXXXX00	RY0892107XXXXX00	RY0892110XXXXX00	RY0892112XXXXX00	RY0892115XXXXX00	RY0892120XXXXX00	RY0892125XXXXX00	RY0892130XXXXX00	RY0892135XXXXX00	RY0892140XXXXX00	RY0892150XXXXX00
STYLE 20 ZÁRÓ FEDEL	RY09021050000000	RY09021070000000	RY09021100000000	RY09021120000000	RY09021150000000	RY09021200000000	RY09021250000000	RY09021300000000	RY09021350000000	RY09021400000000	RY09021500000000
STYLE 30 ZÁRÓ FEDEL	RY092205XXXXXX00	RY092207XXXXXX00	RY092210XXXXXX00	RY092212XXXXXX00	RY092215XXXXXX00	RY092220XXXXXX00	RY092225XXXXXX00	RY092230XXXXXX00	RY092235XXXXXX00	RY092240XXXXXX00	RY092250XXXXXX00
STYLE 40 ZÁRÓ FEDEL	RY093205XXXXXX00	RY093207XXXXXX00	RY093210XXXXXX00	RY093212XXXXXX00	RY093215XXXXXX00	RY093220XXXXXX00	RY093225XXXXXX00	RY093230XXXXXX00	RY093235XXXXXX00	RY093240XXXXXX00	RY093250XXXXXX00
STYLE 50 ZÁRÓ FEDEL	RY0942105XXXXX00	RY0942107XXXXX00	RY0942110XXXXX00	RY0942112XXXXX00	RY0942115XXXXX00	RY0942120XXXXX00	RY0942125XXXXX00	RY0942130XXXXX00	RY0942135XXXXX00	RY0942140XXXXX00	RY0942150XXXXX00
STYLE 60 ZÁRÓ FEDEL	RY0952105XXXXX00	RY0952107XXXXX00	RY0952110XXXXX00	RY0952112XXXXX00	RY0952115XXXXX00	RY0952120XXXXX00	RY0952125XXXXX00	RY0952130XXXXX00	RY0952135XXXXX00	RY0952140XXXXX00	RY0952150XXXXX00
TENGYEL-NPT-RH (STYLE 30-40)	RY09712105R00000	RY09712107R00000	RY09712110R00000	RY09712112R00000	RY09712115R00000	RY09712120R00000	RY09712125R00000	RY09712130R00000	RY09712135R00000	RY09712140R00000	RY09712150R00000
TENGYEL-NPT-LH (STYLE 30-40)	RY09712105L00000	RY09712107L00000	RY09712110L00000	RY09712112L00000	RY09712115L00000	RY09712120L00000	RY09712125L00000	RY09712130L00000	RY09712135L00000	RY09712140L00000	RY09712150L00000
TENGYEL-BSP-RH (STYLE 30-40)	RY09712305R00000	RY09712307R00000	RY09712310R00000	RY09712312R00000	RY09712315R00000	RY09712320R00000	RY09712325R00000	RY09712330R00000	RY09712335R00000	RY09712340R00000	RY09712350R00000
TENGYEL-BSP-LH (STYLE 30-40)	RY09712305L00000	RY09712307L00000	RY09712310L00000	RY09712312L00000	RY09712315L00000	RY09712320L00000	RY09712325L00000	RY09712330L00000	RY09712335L00000	RY09712340L00000	RY09712350L00000
TENGYEL-OR (STYLE 30-40)	RY09712050000000	RY09712070000000	RY09712100000000	RY09712120000000	RY09712150000000	RY09712200000000	RY09712250000000	RY09712300000000	RY09712350000000	RY09712400000000	RY09712500000000
TENGYEL-OR/N01 (STYLE 30-40)	RY09712050100000	RY09712070100000	RY09712101000000	RY09712120100000	RY09712150100000	RY09712201000000	RY09712250100000	RY09712301000000	RY09712350100000	RY09712401000000	RY09712501000000
TENGYEL-NPT-RH (STYLE 50-60)	RY09612105R00000	RY09612107R00000	RY09612110R00000	RY09612112R00000	RY09612115R00000	RY09612120R00000	RY09612125R00000	RY09612130R00000	RY09612135R00000	RY09612140R00000	RY09612150R00000
TENGYEL-NPT-LH (STYLE 50-60)	RY09612105L00000	RY09612107L00000	RY09612110L00000	RY09612112L00000	RY09612115L00000	RY09612120L00000	RY09612125L00000	RY09612130L00000	RY09612135L00000	RY09612140L00000	RY09612150L00000
TENGYEL-BSP-RH (STYLE 50-60)	RY09612305R00000	RY09612307R00000	RY09612310R00000	RY09612312R00000	RY09612315R00000	RY09612320R00000	RY09612325R00000	RY09612330R00000	RY09612335R00000	RY09612340R00000	RY09612350R00000
TENGYEL-BSP-LH (STYLE 50-60)	RY09612305L00000	RY09612307L00000	RY09612310L00000	RY09612312L00000	RY09612315L00000	RY09612320L00000	RY09612325L00000	RY09612330L00000	RY09612335L00000	RY09612340L00000	RY09612350L00000
TENGYEL-OR (STYLE 50-60)	RY09612050000000	RY09612070000000	RY09612100000000	RY09612120000000	RY09612150000000	RY09612200000000	RY09612250000000	RY09612300000000	RY09612350000000	RY09612400000000	RY09612500000000
TENGYEL-OR/N01 (STYLE 50-60)	RY09612050100000	RY09612070100000	RY09612101000000	RY09612120100000	RY09612150100000	RY09612201000000	RY09612250100000	RY09612301000000	RY09612350100000	RY09612401000000	RY09612501000000
ELSŐ KARIMA CSAVAROK	HD02401010080000	HD02401010080000	HD02401010120000	HD02401010120000	HD02401010160000	HD02401010200000	HD02401010220000	HD02401010220000	HD02401010270000	HD02401010300000	HD02401010300000
ELSŐ KARIMA	RY09501020500000	RY09501020700000	RY09501021000000	RY09501021200000	RY09501021500000	RY09501022000000	RY09501022500000	RY09501023200000	RY09501023500000	RY09501024000000	RY09501025000000
ELSŐ KARIMA TÖMÍTÉS	HD00103020040000	HD00103020050000	HD00103020106000	HD00103020070000	HD00103020080000	HD00103020090000	HD00103020100000	HD00103020110000	HD00103020120000	HD00103020130000	HD00103020140000
TÖMÍTŐGYÜRŰ	HD00203020040000	HD00203020050000	HD00203020060000	HD00203020070000	HD00203020080000	HD00203020090000	HD00203020100000	HD00203020110000	HD00203020120000	HD00203020130000	HD00203020140000
HD TÖMÍTŐGYÜRŰ	HD00203030040000	HD00203030050000	HD00203030060000	HD00203030070000	HD00203030080000	HD00203030090000	HD00203030100000	HD00203030110000	HD00203030120000	HD00203030130000	HD00203030140000
RUGÓ	HD01500010600000	HD01500010610000	HD01500010620000	HD01500010630000	HD01500010640000	HD01500010650000	HD01500010660000	HD01500010670000	HD01500010680000	HD01500010690000	HD01500010700000
ELLENGYÜRŰ (STYLE 20-30-40)	RY09812XXXXXX000	RY09812XXXXXX000	RY09812XXXXXX000	RY09812XXXXXX000	RY09812XXXXXX000	RY09812XXXXXX000	RY09812XXXXXX000	RY09812XXXXXX000	RY09812XXXXXX000	RY09812XXXXXX000	RY09812XXXXXX000
ELLENGYÜRŰ (STYLE 50-60)	RY09901020150000	RY09901020200000	RY09901020250000	RY09901020320000	RY09901020400000	RY09901020500000	RY09901020650000	RY09901020800000	RY09901020850000	RY09901021000000	RY09901021250000
RETESZEK	HD03401010010000	HD03401010010000	HD03401010010000	HD03401010020000	HD03401010030000	HD03401010040000	HD03401010050000	HD03401010050000	HD03401010060000	HD03401010060000	HD03401010060000
SZERELŐTÁRCSA TÖMÍTÉS	HD00104030040000	HD00104030050000	HD00104030106000	HD00104030070000	HD00104030080000	HD00104030090000	HD00104030100000	HD00104030110000	HD00104030120000	HD00104030130000	HD00104030140000
SZIFONCSŐ TÖMÍTÉSFEJZŐ	HD0110001XXXXXXX	HD0110001XXXXXXX	HD0110001XXXXXXX	HD0110001XXXXXXX	HD0110001XXXXXXX	HD0110001XXXXXXX	HD0110001XXXXXXX	HD0110001XXXXXXX	HD0110001XXXXXXX	HD0110001XXXXXXX	HD0110001XXXXXXX
ZSINÓRTÖMÍTÉS	RY1000201XXXXXXX	RY1000201XXXXXXX	RY1000201XXXXXXX	RY1000201XXXXXXX	RY1000201XXXXXXX	RY1000201XXXXXXX	RY1000201XXXXXXX	RY1000201XXXXXXX	RY1000201XXXXXXX	RY1000201XXXXXXX	RY1000201XXXXXXX
ZÁRÓCSAVAR	RY1010201XXXXXXX	RY1010201XXXXXXX	RY1010201XXXXXXX	RY1010201XXXXXXX	RY1010201XXXXXXX	RY1010201XXXXXXX	RY1010201XXXXXXX	RY1010201XXXXXXX	RY1010201XXXXXXX	RY1010201XXXXXXX	RY1010201XXXXXXX
SZERELŐTÁRCSA	RY08801032015000	RY08801032020000	RY08801032025000	RY08801032030000	RY08801032040000	RY08801032050000	RY08801032065000	RY08801032080000	RY08801032085000	RY08801032100000	RY08801032125000
CSAVAR	HD02405010010000	HD02405010010000	HD02405010040000	HD02405010070000	HD02405010070000	HD02405010110000	HD02405010110000	HD02405010120000	HD02405010170000	HD02405010170000	HD02405010520000
CSAVAROK	HD02401010360000	HD02401010360000	HD02401010150000	HD02401010150000	HD02401010180000	HD02401010240000	HD02401010250000	HD02401010250000	HD02401010280000	HD02401010320000	HD02401010320000

# 900P SERIES

## GŐZRE, HŐKÖZLŐ-OLAJRA, VÍZRE 1/2" (DN15) – 5" (DN125)

- Önhordozó forgócsatlakozó
- Kétutas – RSP típus (forgó szifoncső)
- Öntvény ház
- Nikkel bevonatú acél tengely
- Elfordulásgátló fülek a házon
- Tömítéskopás-jelző a tengelyen

### Felhasználási paraméterek

Max. gőznyomás	: 17 bar	250psi
Max. gőz hőmérséklet	: 200°C	400°F
Max. hőközlő-olaj nyomás*	: 10 bar	150psi
Max. hőközlő-olaj hőmérséklet*	: 315°C	600°F
Max. fordulatszám	: 100 RPM	100 min <sup>-1</sup>

\*Csak a 900P-HO Modellekre érvényes

**Kerülje a Max. fordulatszámon való üzemeltetést,  
Max. nyomáson**

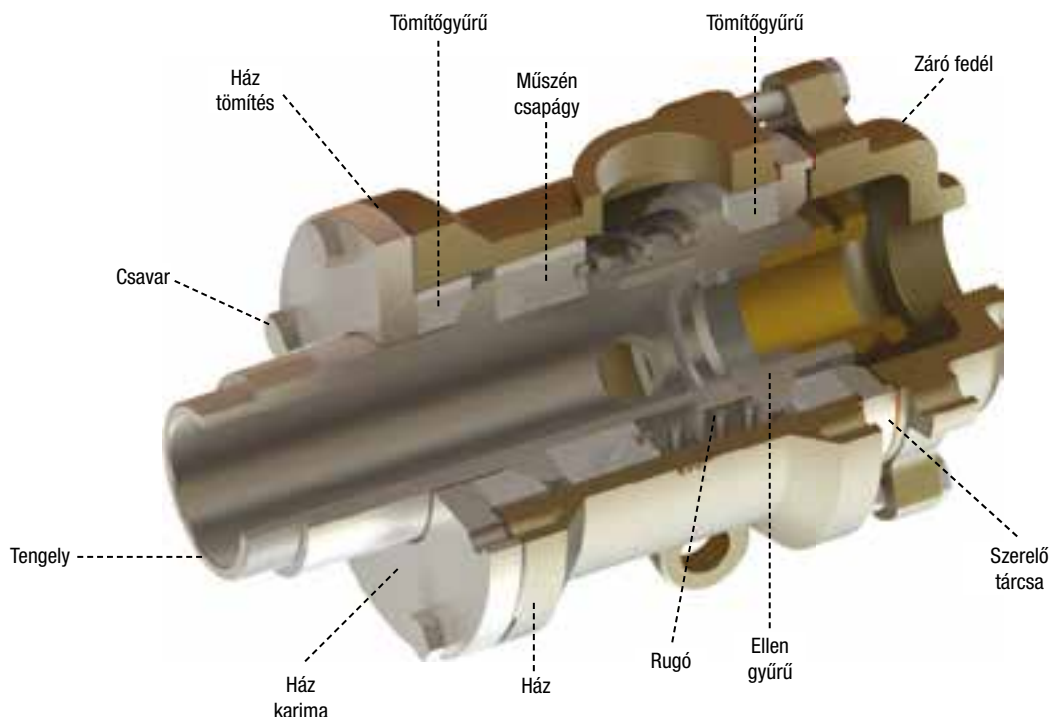
Bővebb információért, kérjük keresse a HUNGARO LAPP Kft-t



**STYLE 20**

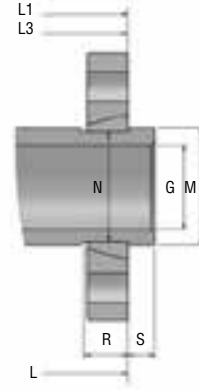
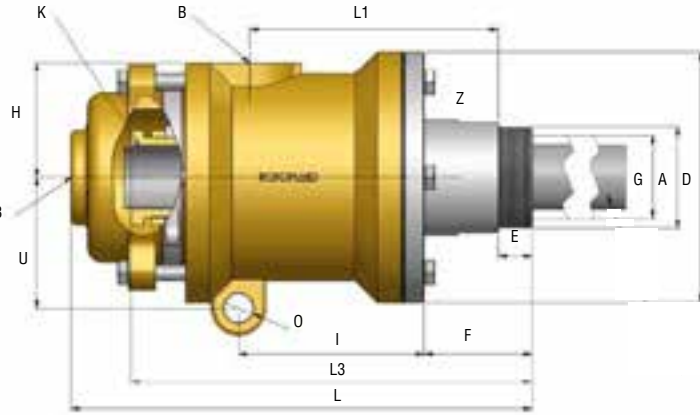


**STYLE 30**





**900P SERIES  
STYLE 20**



**Z: 2x Kulcs lapolás**

A		MODEL	B	K	J	D	E	F	G	H	I	L	L1	L3	M	N	O	P	R	S	U	Z	WEIGHT kg (lb)			
SIZE	THREAD TYPE																									
DN15	1/2"	THREADED	905	1/4" 1/2"	1/8"	1/4"	80	18	38	15	37.5	70	170	105	143.5	-	-	10	-	-	-	41	21	2.1 (4.3)		
		QR											164.5	99.5	138	24	22		23	11	6		-			
		QR/1											161.5	96.5	135	20.7	20		14.5	16	9.5		-			
DN20	3/4"	THREADED	907	1/2 3/4"	1/8" 1/4"	1/2"	87	20	42	20	41	76	179	113	158	-	-	10	-	-	-	45.5	28	3.6 (7.38)		
		QR											170.5	104.5	149.5	30	28		25.5	13	8		-			
		QR/1											167.5	101.5	146.5	26	24.5		18.4	17	11.1		-			
DN25	1"	THREADED	910	3/4"	1/4" 3/8"	1/2"	108	20	51	25	51	87.5	209	130.5	180.5	-	-	10	-	-	-	57	34	5.35 (10.96)		
		QR											200.5	122	172	35	33		27.5	13	8		-			
		QR/1											197.5	119	169	32.5	31		20.4	17	11.1		-			
DN32	1 1/4"	THREADED	912	1"	3/8" 1/2" 3/4"	1/2" 3/4"	116	23	57	32	54.5	95	230	145	203	-	-	14	-	-	-	63.5	43	6.85 (14.04)		
		QR											222	137	195	45	43		29	13	8		-			
		QR/1											217	132	200	41.3	39.5		18.3	19	12.7		-			
DN40	1 1/2"	THREADED	915	1 1/4"	1/2" 3/4"	3/4"	152	23	71	40	72	110.5	270	171	235	-	-	18	-	-	-	79	52	12.8 (26.24)		
		QR											260	161	225	50	48		29	16	10		-			
		QR/1											257	158	222	47.6	45		20.3	22	12.7		-			
DN50	2"	THREADED	920	1 1/2"	3/4" 1" 1 1/4"	1 1/4"	162	25	72	50	76	124.5	297	182	258.5	-	-	18	-	-	-	83	62	15.9 (32.59)		
		QR											287	172	248.5	65	63		30.2	16	9.8		-			
		QR/1											281.5	166.5	243	59	57		18.1	22	15.9		-			
DN65	2 1/2"	THREADED	925	2"	3/4" 1" 1 1/4"	1" 1 1/4"	185	25	80	62	84.5	137	340	183	271	-	-	22	-	-	-	96.5	80	25.5 (52.27)		
		QR											330	173	261	85	82		41.5	16	10		-			
		QR/1											336.5	179.5	267.5	72.2	69		20	28.5	19		-			
DN80	3"	THREADED	930	2 1/2"	3/4" 1" 1 1/4" 1 1/2"	1" 1 1/4" 1 1/2"	200	30	95.5	73	88	149.5	378	237	332	-	-	28	-	-	-	103.5	91	33 (67.65)		
		QR											-	-	-	-	-		-	-	-		-		-	-
		QR/1											355	215	310	87.3	84		23.3	32	22.2		-			
DN85	3 1/2"	THREADED	935	3"	3/4" 1" 1 1/4" 1 1/2"	1 1/4" 1 1/2" 2"	227	NA	96	85	98	178	-	-	-	-	-	28	-	-	-	112	NA	45 (92.25)		
		QR											399	240	426	105	102		64	20	12		-			
		QR/1											399	240	426	99.8	96.45		38.6	32	25.4		-			
DN100	4"	THREADED	940	2" 2 1/2" 3"	3/4" 1" 1 1/4" 1 1/2" 2"	1 1/2" 2"	257	35	141	98	115	191	325	315	441	-	-	28	-	-	-	129.5	118	62 (127.1)		
		QR											513	303	429	114	110		95	22	12		-			
		QR/1											500	290	416	112.70	109.5		65.6	38	25.40		-			
DN125	5"	THREADED	950	2" 2 1/2" 3" 4"	2" 2 1/2" 3"	1 1/2" 2" 2 1/2" 3"	330	35	150	122	150	241	558	356	487	-	-	28	-	-	-	168	146	107.5 (220.37)		
		QR											523	321	452	150	145		56	39	35		-			
		QR/1											526	324	455	139.2	136		56	42	32		-			

400  
SERIES

400A  
SERIES

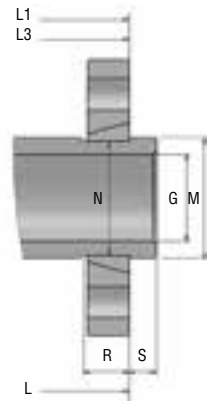
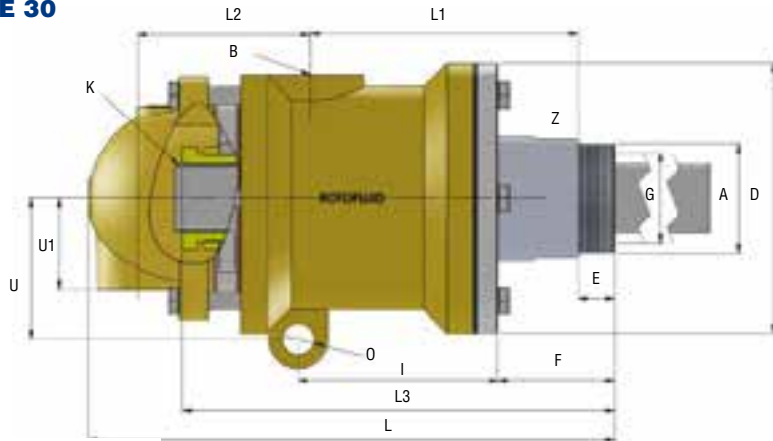
400B  
SERIES

500  
SERIES

50  
SERIES

100  
SERIES

**900P SERIES  
SYLE 30**



**Z: 2x Kulcs lapolás**

200/200H0  
SERIES

900S  
SERIES

900R  
SERIES

**900P  
SERIES**

600  
600+1  
SERIES

700  
SERIES

10  
SERIES

20  
SERIES

300A  
SERIES

300B  
SERIES

300C  
SERIES

300V  
SERIES

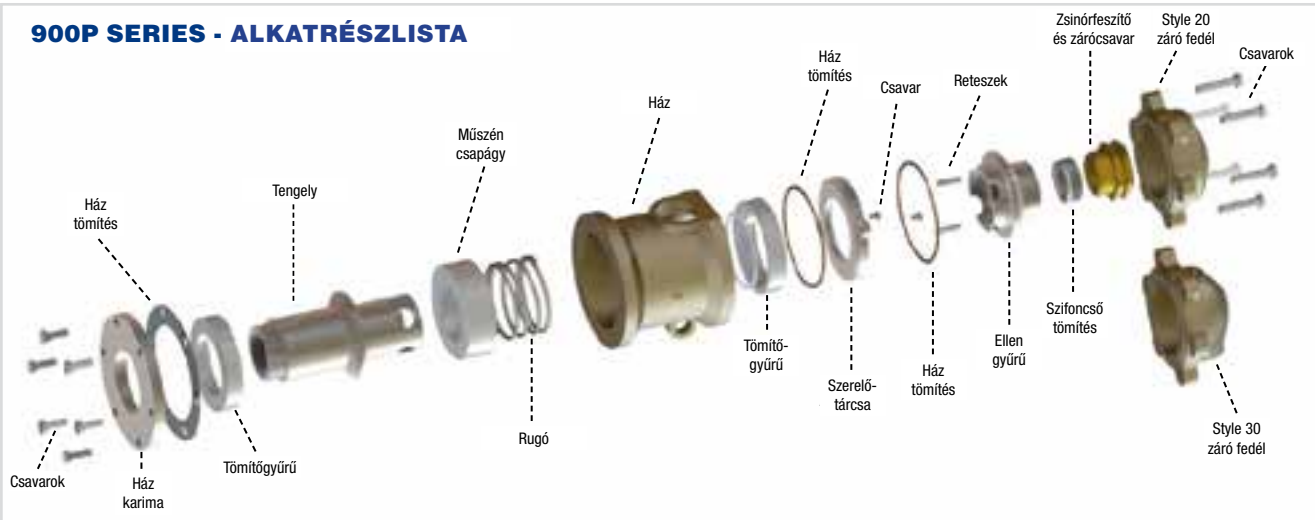
800  
SERIES

800S  
SERIES

800SR  
SERIES

A		MODEL	B	K	J	D	E	F	G	H	I	L	L1	L2	L3	M	N	O	P	R	S	U	U1	Z	WEIGHT kg (lb)		
SIZE	THREAD TYPE																										
DN15	1/2"	THREADED	905	1/4" 1/2"	1/8"	1/4"	80	18	38	15	37.5	70	180	105	60	143.5	-	-	10	-	-	-	41	27.5	21	3.15 (6.45)	
		QR											174	99.5		138	24	22		23	11	6			-		
		QR/1											170.5	96.5		135	20.7	20		14.5	16	.9.5			-		
DN20	3/4"	THREADED	907	1/2" 3/4"	1/8" 1/4"	1/2"	87	20	42	20	41	76	193.5	113	65	158	-	-	10	-	-	-	45.5	29.5	28	3.9 (7.99)	
		QR											185	104.5		149.5	30	28		25.5	13	8			-		
		QR/1											182.4	101.5		146.5	.26	.24.5		18.4	17	11.1			-		
DN25	1"	THREADED	910	3/4"	1/4" 3/8"	1/2"	108	20	51	25	51	87.5	221	130.5	72	180.5	-	-	10	-	-	-	57	37	34	5.25 (10.76)	
		QR											213	122		172	35	33		27.5	13	8			-		
		QR/1											209.9	119		169	32.5	31		20.4	17	11.1			-		
DN32	1 1/4"	THREADED	912	1"	3/8" 1/2" 3/4"	1/2" 3/4"	116	23	57	32	54.5	95	242	145	76	203	-	-	14	-	-	-	63.5	41	43	6.85 (14.04)	
		QR											234	137		195	45	43		29	13	8			-		
		QR/1											229.3	132		200	41.3	39.5		18.3	19	12.7			-		
DN40	1 1/2"	THREADED	915	1 1/4"	1/2" 3/4"	3/4"	152	23	71	40	72	110.5	288.5	171	89	235	-	-	18	-	-	-	79	55	52	12.8 (26.24)	
		QR											278.5	161		225	50	48		29	16	10			-		
		QR/1											275.8	158		222	47.6	45		20.3	22	12.7			-		
DN50	2"	THREADED	920	1 1/2"	3/4" 1" 1 1/4"	1 1/4"	162	25	72	50	76	124.5	315.5	182	102	258.5	-	-	18	-	-	-	83	56	62	15.8 (32.39)	
		QR											305.7	172		248.5	65	63		30.2	16	9.8			-		
		QR/1											299.6	166.5		243	59	57		18.1	22	15.9			-		
DN65	2 1/2"	THREADED	925	2"	3/4" 1" 1 1/4"	1" 1 1/4"	185	25	80	62	84.5	137	361	183	119	271	-	-	22	-	-	-	96.5	62.5	80	30 (61.5)	
		QR											351	173		261	85	82		41.5	16	10			-		
		QR/1											342	179.5		267.5	72.2	69		20	28.5	19			-		
DN80	3"	THREADED	930	2 1/2"	3/4" 1" 1 1/4" 1 1/2"	1" 1 1/4" 1 1/2"	200	30	95.5	73	88	149.5	402.5	237	128.5	332	-	-	28	-	-	-	103.5	71.5	91	32 (65.6)	
		QR											-	-		-	-	-		-	-	-			-		-
		QR/1											380.5	215		310	87.3	84		23.3	32	22.2			-		
DN85	3 1/2"	THREADED	935	3"	3/4" 1" 1 1/4" 1 1/2"	1 1/4" 1 1/2" 2"	227	NA	96	85	98	178	-	-	145	-	-	-	28	-	-	-	112	85	NA	45 (92.25)	
		QR											441.5	240		426	105	102		64	20	12			-		
		QR/1											441.5	240		426	99.8	96.45		38.6	25.4	32			-		
DN100	4"	THREADED	940	2" 2 1/2" 3"	3/4" 1" 1 1/4" 1 1/2" 2"	1 1/2" 2"	257	35	141	98	115	191	520	315	155	441	-	-	28	-	-	-	129.5	90	118	60 (123)	
		QR											508	303		429	114	110		95	22	12			-		
		QR/1											495	290		416	112.70	109.5		65.6	38	25.40			-		
DN125	5"	THREADED	950	2" 2 1/2" 3" 4"	2" 2 1/2" 3" 3"	1 1/2" 2" 2 1/2" 3"	330	35	150	122	150	241	660	356	206	487	-	-	28	-	-	-	168	127.5	146	111 (227.55)	
		QR											625	321		452	150	145		56	39	35			-		
		QR/1											628	324		455	139.2	136		56	42	32			-		

## 900P SERIES - ALKATRÉSZLISTA



ALKATRÉSZ NÉV/MÉRET	1/2"	3/4"	1"	1 1/4"	1 1/2"	2"	2 1/2"	3"	3 1/2"	4"	5"
HÁZ	RY07721XXXXXX00	RY07721XXXXXX00	RY07721XXXXXX00	RY07721XXXXXX00	RY07721XXXXXX00	RY07721XXXXXX00	RY07721XXXXXX00	RY07721XXXXXX00	RY07721XXXXXX00	RY07721XXXXXX00	RY07721XXXXXX00
STYLE 20 ZÁRÓ FEDEL	RY0932105XXXX00	RY0932107XXXX00	RY0932110XXXX00	RY0932112XXXX00	RY0932115XXXX00	RY0932120XXXX00	RY0932125XXXX00	RY0932130XXXX00	RY0932135XXXX00	RY0932140XXXX00	RY0932150XXXX00
STYLE 30 ZÁRÓ FEDEL	RY0942105XXXX00	RY0942107XXXX00	RY0942110XXXX00	RY0942112XXXX00	RY0942115XXXX00	RY0942120XXXX00	RY0942125XXXX00	RY0942130XXXX00	RY0942135XXXX00	RY0942140XXXX00	RY0942150XXXX00
TENGELY-NPT-RH	RY09712105R0000	RY09712107R0000	RY09712110R0000	RY09712112R0000	RY09712115R0000	RY09712120R0000	RY09712125R0000	RY09712130R0000	RY09712135R0000	RY09712140R0000	RY09712150R0000
TENGELY-NPT-LH	RY09712105L0000	RY09712107L0000	RY09712110L0000	RY09712112L0000	RY09712115L0000	RY09712120L0000	RY09712125L0000	RY09712130L0000	RY09712135L0000	RY09712140L0000	RY09712150L0000
TENGELY-BSP-RH	RY09712305R0000	RY09712307R0000	RY09712310R0000	RY09712312R0000	RY09712315R0000	RY09712320R0000	RY09712325R0000	RY09712330R0000	RY09712335R0000	RY09712340R0000	RY09712350R0000
TENGELY-BSP-LH	RY09712305L0000	RY09712307L0000	RY09712310L0000	RY09712312L0000	RY09712315L0000	RY09712320L0000	RY09712325L0000	RY09712330L0000	RY09712335L0000	RY09712340L0000	RY09712350L0000
TENGELY-QR	RY0971205000000	RY0971207000000	RY0971210000000	RY0971212000000	RY0971215000000	RY0971220000000	RY0971225000000	RY0971230000000	RY0971235000000	RY0971240000000	RY0971250000000
TENGELY-QR/NO1	RY0971205010000	RY0971207010000	RY0971210100000	RY0971212010000	RY0971215010000	RY0971220100000	RY0971225010000	RY0971230100000	RY0971235010000	RY0971240100000	RY0971250100000
CSAVAROK	HD0240101008000	HD0240101008000	HD0240101012000	HD0240101012000	HD0240101016000	HD0240101020000	HD0240101021000	HD0240101022000	HD0240101027000	HD0240101030000	HD0240101030000
ELSŐ HÁZ KARIMA	RY0950201050000	RY0950201070000	RY0950201100000	RY0950201120000	RY0950201150000	RY0950201200000	RY0950201250000	RY0950201320000	RY0950201350000	RY0950201400000	RY0950201500000
HÁZ KARIMA TÖMÍTÉS	HD0010302004000	HD0010302005000	HD0010302010600	HD0010302007000	HD0010302008000	HD0010302009000	HD0010302010000	HD0010302011000	HD0010302012000	HD0010302013000	HD0010302014000
TÖMÍTŐGYÜRŰ	HD0020302004000	HD0020302005000	HD0020302006000	HD0020302007000	HD0020302008000	HD0020302009000	HD0020302010000	HD0020302011000	HD0020302012000	HD0020302013000	HD0020302014000
HO TÖMÍTŐGYÜRŰ	HD0020303004000	HD0020303005000	HD0020303006000	HD0020303007000	HD0020303008000	HD0020303009000	HD0020303010000	HD0020303011000	HD0020303012000	HD0020303013000	HD0020303014000
MŰSZÉN CSAPÁGY	HD0030402004000	HD0030402005000	HD0030402006000	HD0030402007000	HD0030402008000	HD0030402009000	HD0030402010000	HD0030402011000	HD0030402012000	HD0030402113000	HD0030402214000
RUGÓ	HD0150001060000	HD0150001061000	HD0150001062000	HD0150001063000	HD0150001064000	HD0150001065000	HD0150001066000	HD0150001067000	HD0150001068000	HD0150001069000	HD0150001070000
ELLEN GYÜRŰ	RY09912XXXXXXX00	RY09912XXXXXXX00	RY09912XXXXXXX00	RY09912XXXXXXX00	RY09912XXXXXXX00	RY09912XXXXXXX00	RY09912XXXXXXX00	RY09912XXXXXXX00	RY09912XXXXXXX00	RY09912XXXXXXX00	RY09912XXXXXXX00
RETESZEK	HD0340101001000	HD0340101001000	HD0340101001000	HD0340101002000	HD0340101003000	HD0340101004000	HD0340101005000	HD0340101005000	HD0340101006000	HD0340101006000	HD0340101006000
SZERELŐTÁRCSA TÖMÍTÉS	HD0010403004000	HD0010403005000	HD0010403010600	HD0010403007000	HD0010403008000	HD0010403009000	HD0010403010000	HD0010403011000	HD0010403012000	HD0010403013000	HD0010403014000
SZIFONCSŐ TÖMÍTÉS	HD0110001XXXXXX00	HD0110001XXXXXX00	HD0110001XXXXXX00	HD0110001XXXXXX00	HD0110001XXXXXX00	HD0110001XXXXXX00	HD0110001XXXXXX00	HD0110001XXXXXX00	HD0110001XXXXXX00	HD0110001XXXXXX00	HD0110001XXXXXX00
TÖMÍTŐZSINÓR FESZÍTŐ	RY1000201XXXXXX00	RY1000201XXXXXX00	RY1000201XXXXXX00	RY1000201XXXXXX00	RY1000201XXXXXX00	RY1000201XXXXXX00	RY1000201XXXXXX00	RY1000201XXXXXX00	RY1000201XXXXXX00	RY1000201XXXXXX00	RY1000201XXXXXX00
ZÁRÓCSAVAR	RY1010201XXXXXX00	RY1010201XXXXXX00	RY1010201XXXXXX00	RY1010201XXXXXX00	RY1010201XXXXXX00	RY1010201XXXXXX00	RY1010201XXXXXX00	RY1010201XXXXXX00	RY1010201XXXXXX00	RY1010201XXXXXX00	RY1010201XXXXXX00
SZERELŐTÁRCSA	RY0880103201500	RY0880103202000	RY0880103202500	RY0880103203200	RY0880103204000	RY0880103205000	RY0880103206500	RY0880103208000	RY0880103208500	RY0880103210000	RY0880103212500
CSAVAR	HD0240501001000	HD0240501001000	HD0240501004000	HD0240501007000	HD0240501007000	HD0240501011000	HD0240501011000	HD0240501012000	HD0240501017000	HD0240501017000	HD0240501052000
CSAVAROK	HD0240101036000	HD0240101036000	HD0240101015000	HD0240101015000	HD0240101018000	HD0240101024000	HD0240101025000	HD0240101025000	HD0240101028000	HD0240101032000	HD0240101032000

400  
SERIES

400A  
SERIES

400B  
SERIES

500  
SERIES

50  
SERIES

100  
SERIES

200/200HO  
SERIES

900S  
SERIES

900R  
SERIES

900P  
SERIES

**600**  
**600+1**  
**SERIES**

700  
SERIES

10  
SERIES

20  
SERIES

300A  
SERIES

300B  
SERIES

300C  
SERIES

300V  
SERIES

800  
SERIES

800S  
SERIES

800SR  
SERIES

# 600 SERIES



## LEVEGŐRE, HIDRAULIKÁHOZ 1/8" (DN06) – 1 1/2" (DN40)

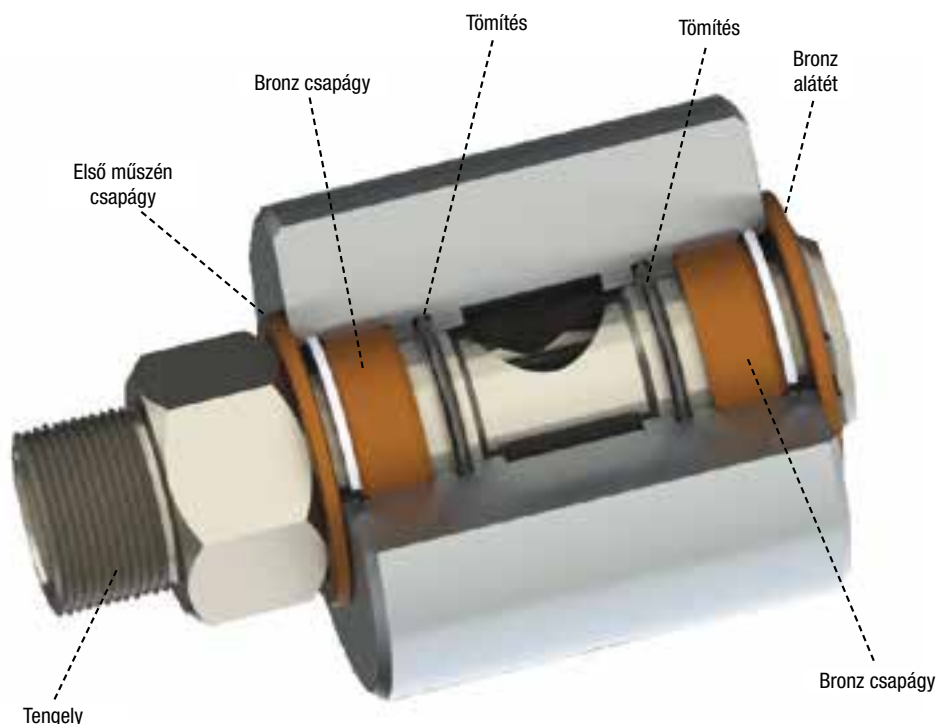
- Önhordozó forgócsatlakozó
- Egy- és kétutas kivitel
- Radiális csatlakozás a házban
- Alumínium ház
- Kemény-króm bevonatú acél tengely
- Bronz csapágy a lassú fordulatokhoz

## Felhasználási paraméterek

Max. levegőnyomás	: 10 bar	150psi
Max. vákuum	: 7 KPA	2"Hg
Max. hidraulika nyomás (10°/min-nél)	: 200 bar	2900psi
Max. hidraulika nyomás (250°/min-nél)	: 10 bar	150psi
Max. fordulatszám	: 250 RPM	250 min <sup>-1</sup>
Max. hőmérséklet	: 120°C	250°F

***Kerülje a Max. fordulatszámra való üzemeltetést,  
Max. nyomáson***

Bővebb információért, kérjük keresse a HUNGARO LAPP Kft-t



# 600+1 SERIES



## LEVEGŐRE ÉS HIDRAULIKÁHOZ

1/2" (DN15) x 1/8" (DN06) /  
1" (DN25) x 3/8" (DN10)

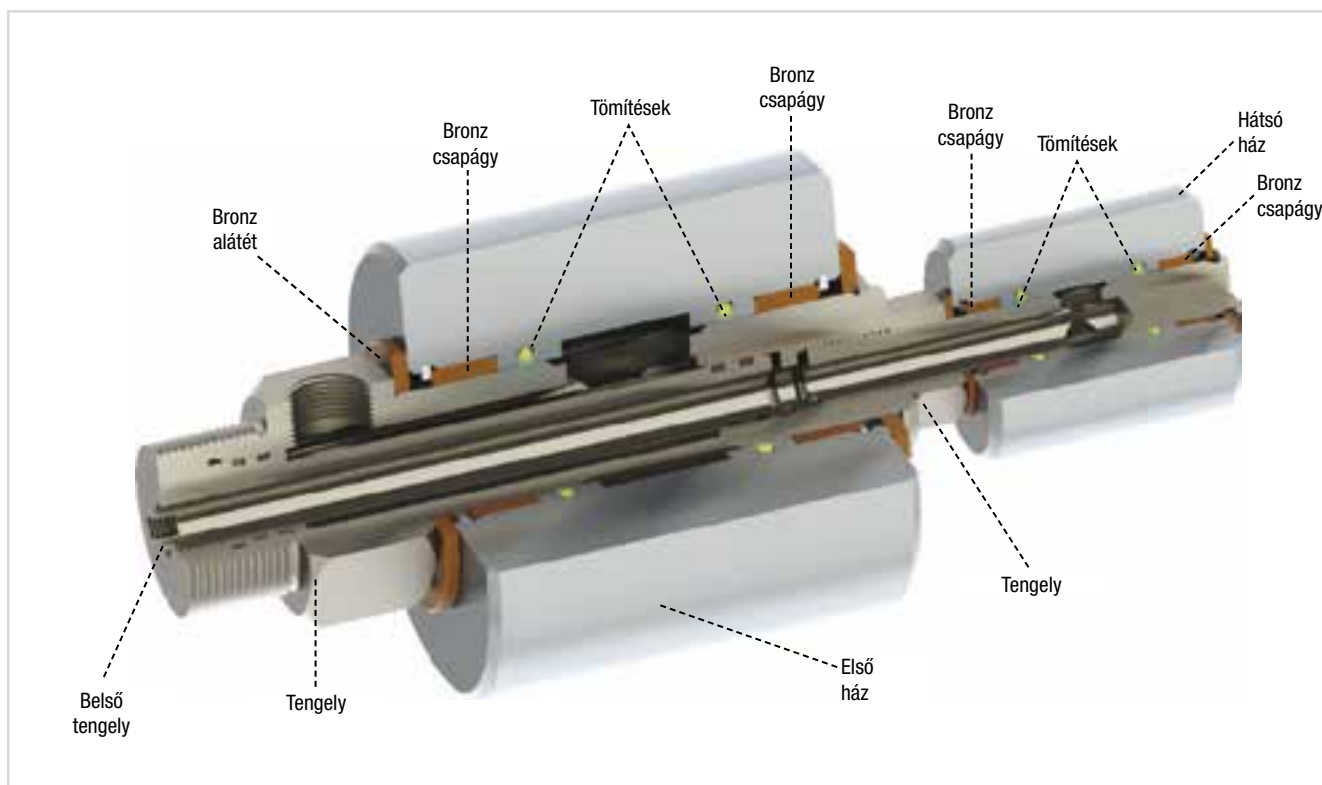
- Önhordozó forgócsatlakozó
- 2-ágú csatlakozó
- Alumínium ház
- Kemény-króm bevonatú acél tengely
- Bronz csapágy a lassú fordulathoz
- A 2. külön ág miatt, szivárgás esetén a közegek nem keverednek

## Felhasználási paraméterek

Max. levegőnyomás	: 10 bar	150psi
Max. vákuum	: 7 KPA	2"Hg
Max. hidraulika nyomás (10°/min-nél)	: 200 bar	2900psi
Max. hidraulika nyomás (250°/min-nél)	: 10 bar	150psi
Max. fordulatszám	: 250 RPM	250 min <sup>-1</sup>
Max. hőmérséklet	: 120°C	250°F

**Kerülje a Max. fordulatszámon való üzemeltetést,  
Max. nyomáson**

Bővebb információért, kérjük keresse a HUNGARO LAPP Kft-t



400  
SERIES

400A  
SERIES

400B  
SERIES

500  
SERIES

50  
SERIES

100  
SERIES

200/200HO  
SERIES

900S  
SERIES

900R  
SERIES

900P  
SERIES

**600  
600+1  
SERIES**

700  
SERIES

10  
SERIES

20  
SERIES

300A  
SERIES

300B  
SERIES

300C  
SERIES

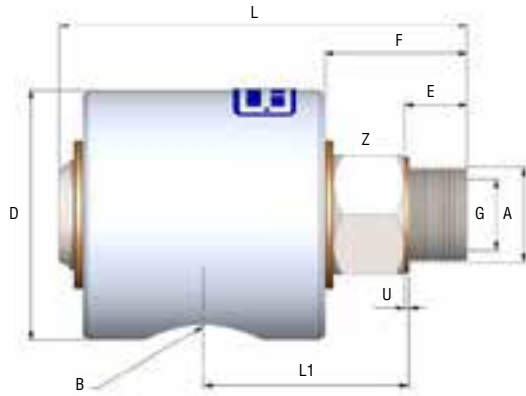
300V  
SERIES

800  
SERIES

800S  
SERIES

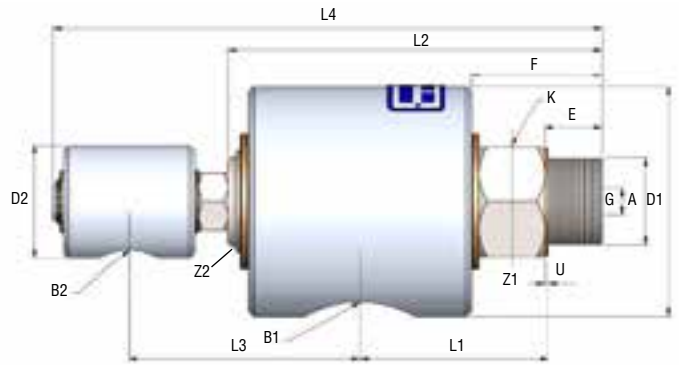
800SR  
SERIES

**600 SERIES**



Z: Hatlap

**600+1 SERIES**



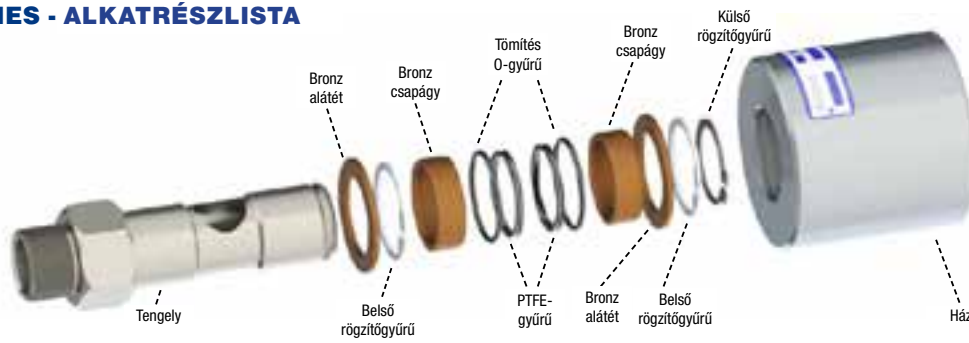
**600 SERIES**

SIZE	A		MODEL	B	D	E	F	G	L1	L	U	Z	WEIGHT kg (lb)
	SIZE	THREAD TYPE											
DN06	1/8"	1/8" NPT RH	601-00-101R	1/8" NPT	43	10	21.5	5	38	76	1.5	18	0.3 (0.66)
		1/8" BSPP RH	601-00-301R	1/8" NPT									
		1/8" BSPP RH	601-20-301R	1/8" BSPP									
DN08	1/4"	1/4" NPT RH	602-00-102R	1/4" NPT	43	14	26.75	6	39.5	81	1.5	22	0.3 (0.66)
		1/4" BSPP RH	602-00-302R	1/4" NPT									
		1/4" BSPP RH	602-20-302R	1/4" BSPP									
DN10	3/8"	3/8" NPT RH	603-00-103R	3/8" NPT	43	16	29	8	39.5	83	1.5	22	0.3 (0.66)
		3/8" BSPP RH	603-00-303R	3/8" NPT									
		3/8" BSPP RH	603-20-303R	3/8" BSPP									
DN15	1/2"	1/2" NPT RH	605-00-105R	1/2" NPT	67	19	39	13	56.5	116.5	1.5	35	1.3 (2.86)
		1/2" BSPP RH	605-00-305R	1/2" NPT									
		1/2" BSPP RH	605-20-305R	1/2" BSPP									
DN20	3/4"	3/4" NPT RH	607-00-107R	3/4" NPT	68.5	19	39	16	56.5	116.5	2	35	1.3 (2.86)
		3/4" BSPP RH	607-00-307R	3/4" NPT									
		3/4" BSPP RH	607-20-307R	3/4" BSPP									
DN25	1"	1" NPT RH	610-00-110R	1" NPT	88	22	50	25	72.5	143	2	42	2.1 (4.62)
		1" BSPP RH	610-00-310R	1" NPT									
		1" BSPP RH	610-20-310R	1" BSPP									
DN32	1 1/4"	1 1/4" NPT RH	612-00-112R	1 1/4" NPT	96	24	52	32	80	161	2	46	2.6 (5.72)
		1 1/4" BSPP RH	612-00-312R	1 1/4" NPT									
		1 1/4" BSPP RH	612-20-312R	1 1/4" BSPP									
DN40	1 1/2"	1 1/2" NPT RH	615-00-115R	1 1/2" NPT	108	25	55	40	87	174.5	2	55	3.4 (7.48)
		1 1/2" BSPP RH	615-00-315R	1 1/2" NPT									
		1 1/2" BSPP RH	615-20-315R	1 1/2" BSPP									

**600+1 SERIES**

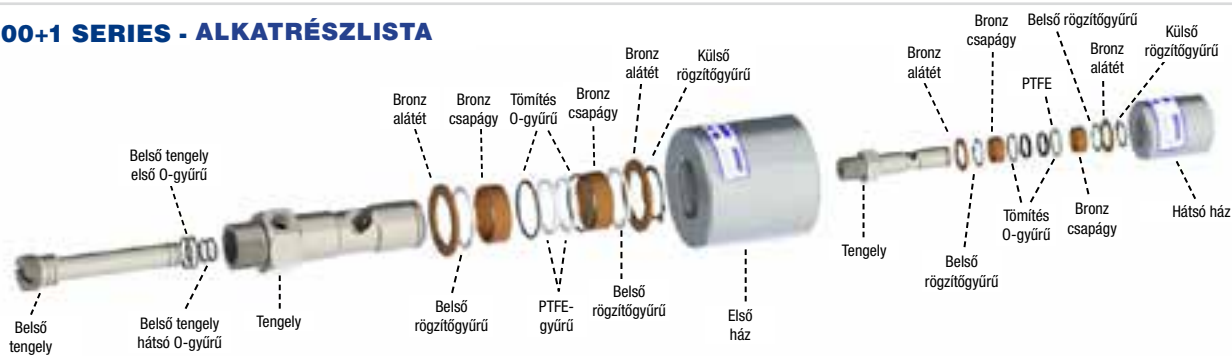
SIZE	A		MODEL	B1	B2	K	D1	D2	E	F	G	L1	L2	L3	L4	U	Z1	Z2	WEIGHT kg (lb)
	SIZE	THREAD TYPE																	
DN15	1/2"	1/2" NPT RH	605-00-105R1	1/2" NPT	1/8" NPT	1/8" NPT	67	43	19	39	6	56.5	116.5	79	182	1.5	35	18	1.6 (3.52)
		1/2" BSPP RH	605-00-305R1	1/2" NPT	1/8" NPT	1/8" NPT													
		1/2" BSPP RH	605-20-305R1	1/2" BSPP	1/8" BSPP	1/8" BSPP													
DN20	3/4"	3/4" NPT RH	607-00-107R2	3/4" NPT	1/4" NPT	1/4" NPT	68.5	43	19	39	6.4	56.5	116.5	80.5	186.5	2	35	22	1.6 (3.52)
		3/4" BSPP RH	607-00-307R2	3/4" NPT	1/4" NPT	1/4" NPT													
		3/4" BSPP RH	607-20-307R2	3/4" BSPP	1/4" BSPP	1/4" BSPP													
DN25	1"	1" NPT RH	610-00-110R3	1" NPT	3/8" NPT	3/8" NPT	88	43	22	50	10	72.5	143	88.5	210	2	42	22	2.4 (5.28)
		1" BSPP RH	610-00-310R3	1" NPT	3/8" NPT	3/8" NPT													
		1" BSPP RH	610-20-310R3	1" BSPP	3/8" BSPP	3/8" BSPP													

## 600 SERIES - ALKATRÉSZLISTA



ALKATRÉSZ NÉV/MÉRET	1/8"	1/4"	3/8"	1/2"	3/4"	1"	1 1/4"	1 1/2"
HÁZ (NPT)	RY003011101R000	RY003011102R000	RY003011103R000	RY003011105R000	RY003011107R000	RY003011110R000	RY003011112R000	RY003011115R000
HÁZ (BSPP)	RY003011301R000	RY003011302R000	RY003011303R000	RY003011305R000	RY003011307R000	RY003011310R000	RY003011312R000	RY003011315R000
TENGELY (NPT)	RY0040103101R00	RY0040103102R00	RY0040103103R00	RY0040103105R00	RY0040103107R00	RY0040103110R00	RY0040103112R00	RY0040103115R00
TENGELY (BSPP)	RY0040103301R00	RY0040103302R00	RY0040103303R00	RY0040103305R00	RY0040103307R00	RY0040103310R00	RY0040103312R00	RY0040103315R00
BRONZ CSAPÁGY	RY0090110200100	RY0090110200100	RY0090110200100	RY0090110200200	RY0090110200200	RY0090110200300	RY0090110200400	RY0090110200500
BRONZ ALÁTÉT	RY0090210200100	RY0090210200100	RY0090210200100	RY0090210200200	RY0090210200200	RY0090210200300	RY0090210200400	RY0090210200500
TEFLON TÖMÍTÉS	HD0060402001000	HD0060402001000	HD0060402001000	HD0060402002000	HD0060402002000	HD0060402003000	HD0060402004000	HD0060402005000
O-GYÜRŰ	HD0170002011000	HD0170002011000	HD0170002011000	HD0170002012000	HD0170002012000	HD0170002013000	HD0170002014000	HD0170002015000
BELSŐ RÖGZÍTŐGYŰRŰ	HD0180301001000	HD0180301001000	HD0180301001000	HD0180301002000	HD0180301002000	HD0180301003000	HD0180301004000	HD0180301005000
KÜLSŐ RÖGZÍTŐGYŰRŰ	HD0180101005000	HD0180101005000	HD0180101005000	HD0180101008000	HD0180101008000	HD0180101011000	HD0180101012000	HD0180101014000

## 600+1 SERIES - ALKATRÉSZLISTA



ALKATRÉSZ NÉV/MÉRET	1/2" x 1/8"	3/4" x 1/4"	1" x 3/8"
HÁZ (NPT)	RY003011105R000	RY003011107R000	RY003011110R000
HÁZ (BSPP)	RY003011305R000	RY003011307R000	RY003011310R000
TENGELY (NPT)	RY0040103151111	RY0040103171212	RY0040103181313
TENGELY (BSPP)	RY0040103353131	RY0040103373232	RY0040103383333
BELSŐ TENGELY	RY0050102005000	RY0050102007500	RY0050102010000
BELSŐ TENGELY ELSŐ O-GYÜRŰ	HD0170002002000	HD0170002018000	HD0170002004000
BELSŐ TENGELY HÁTSÓ O-GYÜRŰ	HD0170002148000	HD0170002001000	HD0170002024000
BRONZ CSAPÁGY	RY0090110200200	RY0090110200200	RY0090110200300
BRONZ ALÁTÉT	RY0090210200200	RY0090210200200	RY0090210200300
TEFLON TÖMÍTÉS	HD0060402002000	HD0060402002000	HD0060402003000
TÖMÍTÉS O-GYÜRŰ	HD0170002012000	HD0170002012000	HD0170002013000
BELSŐ RÖGZÍTŐGYŰRŰ	HD0180301002000	HD0180301002000	HD0180301003000
KÜLSŐ RÖGZÍTŐGYŰRŰ	HD0180101008000	HD0180101008000	HD0180101011000
HÁZ (NPT)	RY003011101R000	RY003011102R000	RY003011103R000
HÁZ (BSPP)	RY003011301R000	RY003011302R000	RY003011303R000
TENGELY (NPT)	RY0040103101R00	RY0040103102R00	RY0040103103R00
TENGELY (BSPP)	RY0040103301R00	RY0040103302R00	RY0040103303R00
BRONZ CSAPÁGY	RY0090110200100	RY0090110200100	RY0090110200100
BRONZ ALÁTÉT	RY0090210200100	RY0090210200100	RY0090210200100
TEFLON TÖMÍTÉS	HD0060402001000	HD0060402001000	HD0060402001000
O-GYÜRŰ	HD0170002011000	HD0170002011000	HD0170002011000
BELSŐ RÖGZÍTŐGYŰRŰ	HD0180301001000	HD0180301001000	HD0180301001000
KÜLSŐ RÖGZÍTŐGYŰRŰ	HD0180101005000	HD0180101005000	HD0180101005000

400  
SERIES

400A  
SERIES

400B  
SERIES

500  
SERIES

50  
SERIES

100  
SERIES

200/200HO  
SERIES

900S  
SERIES

900R  
SERIES

900P  
SERIES

600  
600+1  
SERIES

**700  
SERIES**

10  
SERIES

20  
SERIES

300A  
SERIES

300B  
SERIES

300C  
SERIES

300V  
SERIES

800  
SERIES

800S  
SERIES

800SR  
SERIES

# 700 SERIES



## LEVEGŐRE ÉS HIDRAULIKÁRA 2x1/4" (2xDN08) – 2x3/4" (DN20)

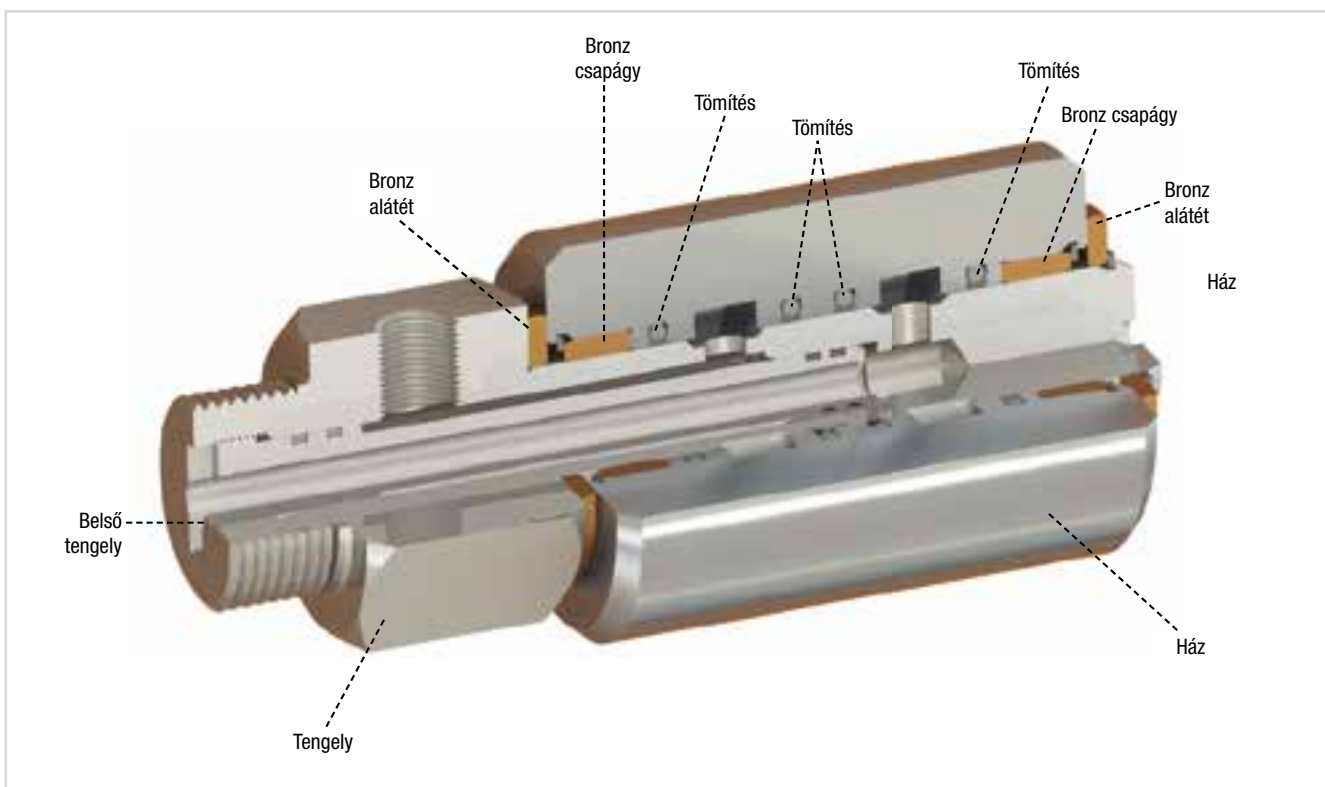
- Önhordozó forgócsatlakozó
- 2-ágú csatlakozó
- Radiális csatlakozások a házban
- Alumínium ház
- Kemény-króm bevonatú acél tengely
- Bronz csapágy az alacsony fordulatokhoz
- 1,8" (DN06) elvezető furat az ágak között
- 3-ágú kivitel egy hozzáadott 600 series csatlakozóval

## Felhasználási paraméterek

Max. levegőnyomás	: 10 bar	150psi
Max. vákuum	: 7 KPA	2" Hg
Max. hidraulika nyomás (10°/min-nél)	: 200 bar	2900psi
Max. hidraulika nyomás (250°/min-nél)	: 10 bar	150psi
Max. fordulatszám	: 250 RPM	250 min <sup>-1</sup>
Max. hőmérséklet	: 120°C	250°F

***Kerülje a Max. fordulatszámon való üzemeltetést,  
Max. nyomáson***

Bővebb információért, kérjük keresse a HUNGARO LAPP Kft-t

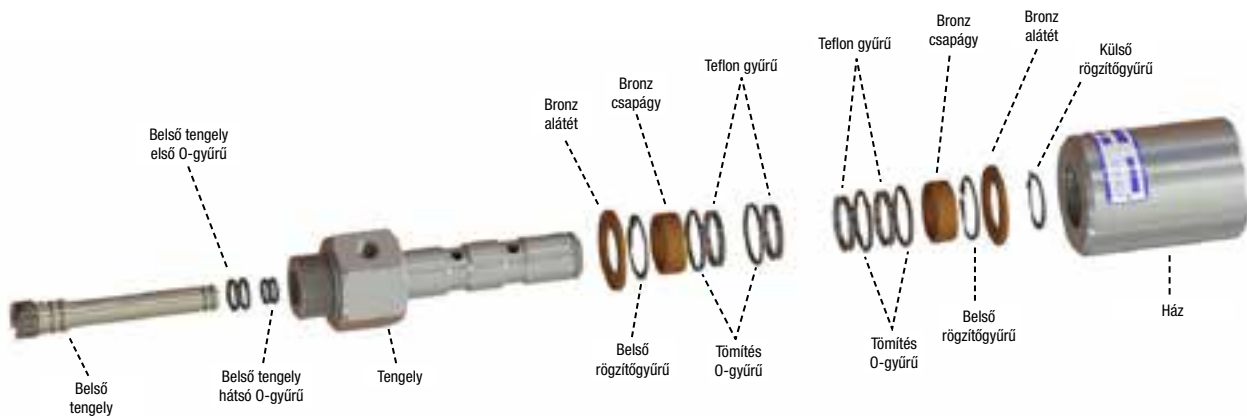






400  
SERIES400A  
SERIES400B  
SERIES500  
SERIES50  
SERIES100  
SERIES

## 700 SERIES ALKATRÉSZEK

200/200HO  
SERIES900S  
SERIES900R  
SERIES900P  
SERIES600  
600+1  
SERIES700  
SERIES10  
SERIES20  
SERIES300A  
SERIES300B  
SERIES300C  
SERIES300V  
SERIES800  
SERIES800S  
SERIES800SR  
SERIES

ALKATRÉSZ NÉV/MÉRET	2x1/4" (DN20)	2x1/4" (DN25)	2x3/8" (DN25)	2x1/2" (DN32)	2x3/4" (DN40)
HÁZ (NPT)	RY00601101102R0	RY00601101102R0	RY00601102103R0	RY00601103105R0	RY00601104107R0
HÁZ (BSPP)	RY00601101302R0	RY00601101302R0	RY00601102303R0	RY00601103305R0	RY00601104307R0
TENGELY (NPT)	RY0071300111211	RY0071300111212	RY0071300121212	RY0071300131413	RY0071300141514
TENGELY (BSPP)	RY0071300313231	RY0071300313232	RY0071300323232	RY0071300333433	RY0071300343534
BELSŐ TENGELY	RY0080102011300	RY0080102012300	RY0080102022300	RY0080102033300	RY0080102044300
BELSŐ TENGELY ELSŐ O-GYŰRŰ	HD0170002024000	HD0170002024000	HD0170002024000	HD0170002005000	HD0170002012000
BELSŐ TENGELY HÁTSÓ O-GYŰRŰ	HD0170002002000	HD0170002002000	HD0170002018000	HD0170002004000	HD0170002005000
BRONZ ALÁTÉT	RY0090210200200	RY0090210200200	RY0090210200200	RY0090110200300	RY0090110200500
BRONZ CSAPÁGY	RY0090110200200	RY0090110200200	RY0090110200200	RY0090210200300	RY0090210200500
TEFLON TÖMÍTÉS	HD0060402002000	HD0060402002000	HD0060402002000	HD0060402003000	HD0060402005000
O-GYŰRŰ	HD0170002012000	HD0170002012000	HD0170002012000	HD0170002013000	HD0170002015000
BELSŐ RÖGZÍTŐGYŰRŰ	HD0180301002000	HD0180301002000	HD0180301002000	HD0180301003000	HD0180301005000
KÜLSŐ RÖGZÍTŐGYŰRŰ	HD0180101008000	HD0180101008000	HD0180101008000	HD0180101011000	HD0180101014000

# 10 SERIES



## LEVEGŐRE, HIDRAULIKÁRA, VÍZRE, GÁZOKRA ÉS EGYÉB FOLYADÉKOKRA 1/8" (DN06) – 1" (DN25)

- Önhordozó forgócsatlakozó
- Szabvány radiális csatlakozások a házon
- Axiál/Radiál tengely kimenetek
- Szerkezeti elemek különféle fémekből készülhetnek
- A tömítés felfekvő felületek kemény króm bevonattal
- Egyedi kialakítású modellek a különleges alkalmazásokhoz
- 2-12 ágú kialakítás, szabvány szerint

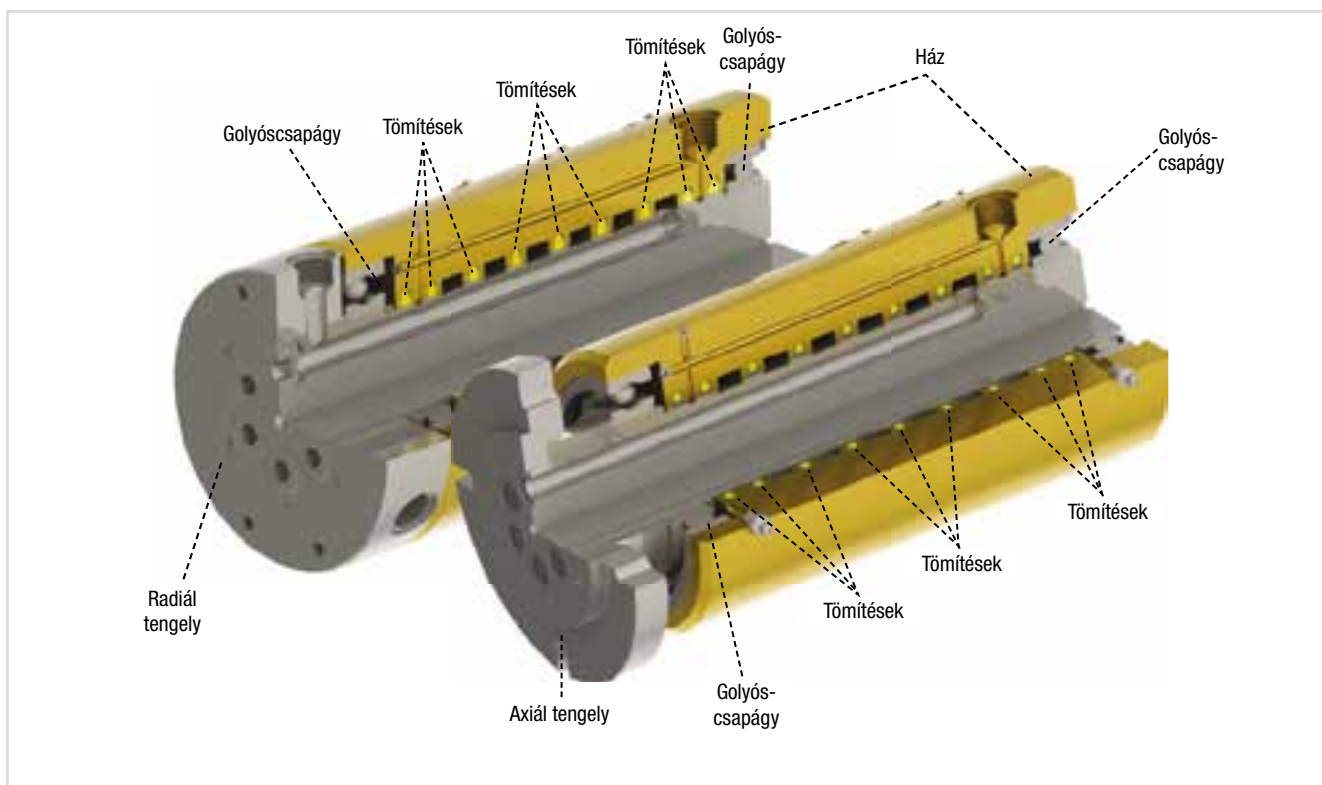
## Felhasználási paraméterek

Max. nyomás	: 450 bar	6500psi
Max. hőmérséklet	: 120°C	250°F
Max. fordulatszám	: 250 RPM	250 min <sup>-1</sup>

Kérjük, egyeztessen velünk a különleges felhasználási feltételekről

***Kerülje a Max. fordulatszámon való üzemeltetést,  
Max. nyomáson***

Bővebb információért, kérjük keresse a HUNGARO LAPP Kft-t



400  
SERIES

400A  
SERIES

400B  
SERIES

500  
SERIES

50  
SERIES

100  
SERIES

200/200HO  
SERIES

900S  
SERIES

900R  
SERIES

900P  
SERIES

600  
600+1  
SERIES

700  
SERIES

**10  
SERIES**

20  
SERIES

300A  
SERIES

300B  
SERIES

300C  
SERIES

300V  
SERIES

800  
SERIES

800S  
SERIES

800SR  
SERIES

400  
SERIES

400A  
SERIES

400B  
SERIES

500  
SERIES

50  
SERIES

100  
SERIES

200/200H0  
SERIES

900S  
SERIES

900R  
SERIES

900P  
SERIES

600  
600+1  
SERIES

700  
SERIES

**10  
SERIES**

20  
SERIES

300A  
SERIES

300B  
SERIES

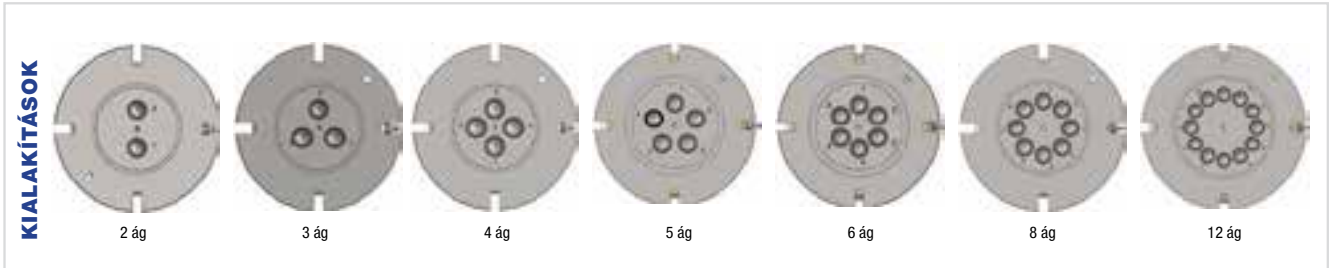
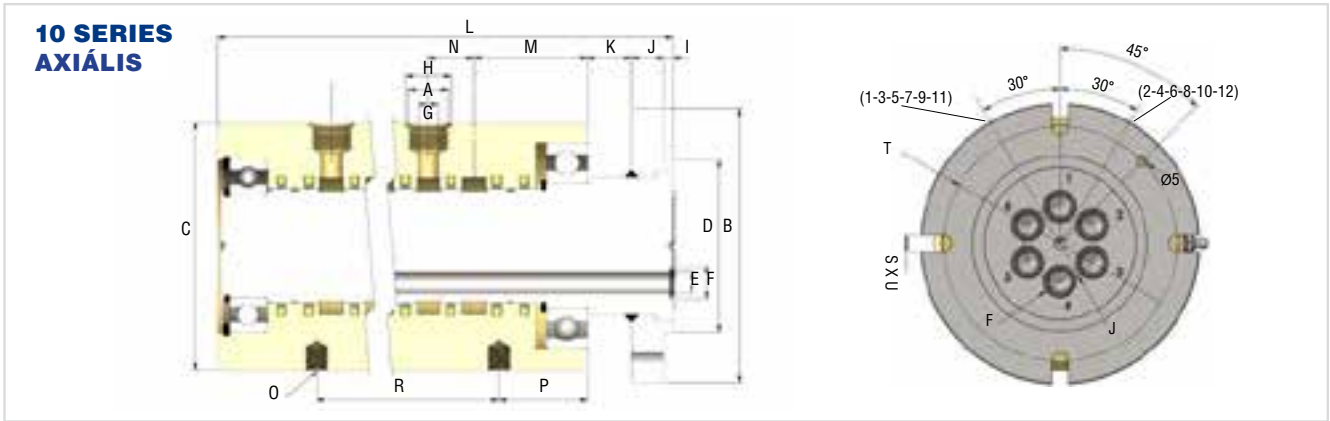
300C  
SERIES

300V  
SERIES

800  
SERIES

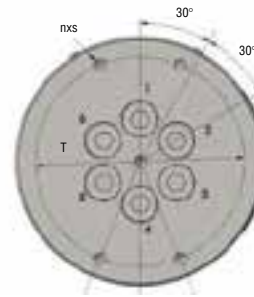
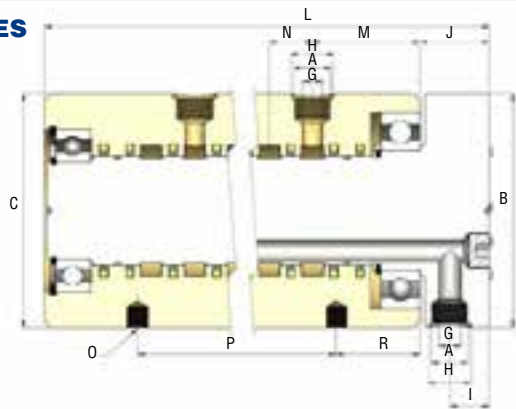
800S  
SERIES

800SR  
SERIES



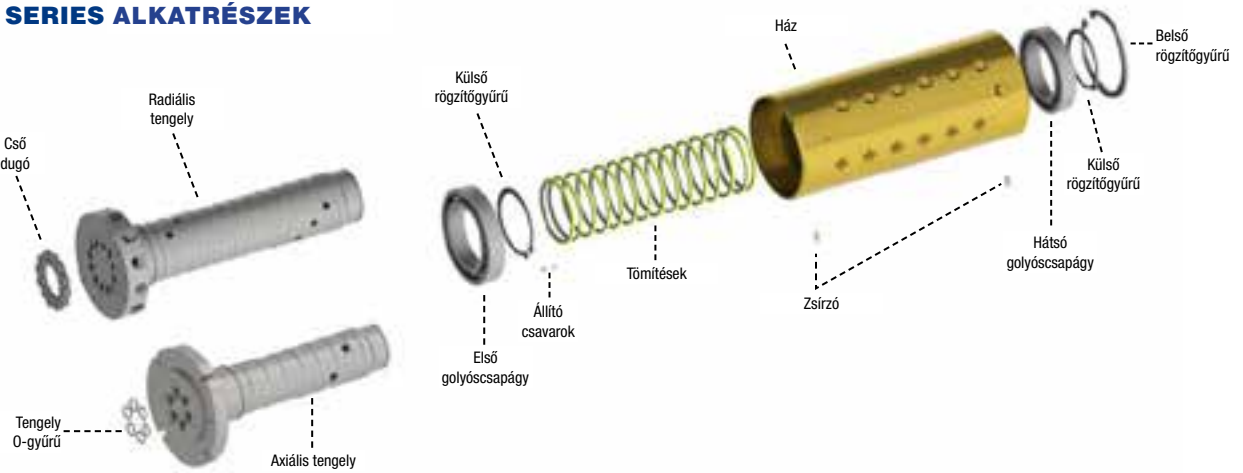
A	STOCK CODE		B	C	D	E	F	G	H	I	J	K	L	M	N	O	P	R	S	T	V	
	NPT	BSPP																				
2 x DN06	2 x 1/8"	0012-21-0206-1	0012-23-0206-1	95	77	50	4	8.5	4	18	4	10	15	128.5	42	15	M6	35	35	4 x Ø7	80	22
2 x DN08	2 x 1/4"	0012-21-0208-1	0012-23-0208-1	95	77	50	6	10.5	6	20	4	10	15	128.5	42	15	M8	35	35	4 x Ø7	80	22
2 x DN10	2 x 3/8"	0012-21-0210-1	0012-23-0210-1	110	88	60	10	14	10	20	4	11	14	143	47	20	M8	36	40	4 x Ø7	90	25
2 x DN15	2 x 1/2"	0012-21-0212-1	0012-23-0212-1	120	108	75	13	18	13	25	4	14	20	166.5	52	25	M10	38.5	50	4 x Ø7	100	30
2 x DN20	2 x 3/4"	0012-21-0220-1	0012-23-0220-1	150	150	95	18	24	18	37	4	14	22	190	60	30	M12	45	60	4 x Ø9	130	38
2 x DN25	2 x 1"	0012-21-0225-1	0012-23-0225-1	160	165	105	25	30	25	43	4	16	23	209.5	65.5	36	M12	50	72	4 x Ø9	140	50
3 x DN06	3 x 1/8"	0012-21-0306-1	0012-23-0306-1	95	77	50	4	8.5	4	18	4	10	15	143.5	42	15	M6	35	50	4 x Ø7	80	22
3 x DN08	3 x 1/4"	0012-21-0308-1	0012-23-0308-1	95	77	50	6	10.5	6	20	4	10	15	143.5	42	15	M8	35	50	4 x Ø7	80	22
3 x DN10	3 x 3/8"	0012-21-0310-1	0012-23-0310-1	110	88	60	10	14	10	20	4	11	14	163	47	20	M8	36	60	4 x Ø7	90	25
3 x DN15	3 x 1/2"	0012-21-0312-1	0012-23-0312-1	120	108	75	13	18	13	25	4	14	19.5	191.5	52	25	M10	38.5	75	4 x Ø7	100	30
3 x DN20	3 x 3/4"	0012-21-0320-1	0012-23-0320-1	150	150	95	18	24	18	37	4	14	22	220	60	30	M12	45	90	4 x Ø9	130	38
3 x DN25	3 x 1"	0012-21-0325-1	0012-23-0325-1	160	165	105	25	30	25	43	4	16	23	245.5	65.5	36	M12	50	108	4 x Ø9	140	50
4 x DN06	4 x 1/8"	0012-21-0406-1	0012-23-0406-1	95	77	50	4	8.5	4	18	4	10	15	158.5	42	15	M8	35	65	4 x Ø7	80	22
4 x DN08	4 x 1/4"	0012-21-0408-1	0012-23-0408-1	95	77	50	6	10.5	6	20	4	10	15	158.5	42	15	M8	35	65	4 x Ø7	80	22
4 x DN10	4 x 3/8"	0012-21-0410-1	0012-23-0410-1	110	88	60	10	14	10	20	4	11	14	183	47	20	M10	36	80	4 x Ø7	90	25
4 x DN15	4 x 1/2"	0012-21-0412-1	0012-23-0412-1	120	108	75	13	18	13	25	4	14	19.5	216.5	52	25	M10	38.5	100	4 x Ø7	100	25
4 x DN20	4 x 3/4"	0012-21-0420-1	0012-23-0420-1	150	150	95	18	24	18	37	4	14	22	250	60	30	M12	45	120	4 x Ø9	130	38
4 x DN25	4 x 1"	0012-21-0425-1	0012-23-0425-1	160	165	105	25	30	25	43	4	16	23	281.5	65.5	36	M12	50	144	4 x Ø9	140	50
5 x DN06	5 x 1/8"	0012-21-0506-1	0012-23-0506-1	95	77	50	4	8.5	4	18	4	10	15	173.5	42	15	M8	35	80	4 x Ø7	80	22
5 x DN08	5 x 1/4"	0012-21-0508-1	0012-23-0508-1	95	77	50	6	10.5	6	20	4	10	15	173.5	42	15	M8	35	80	4 x Ø7	80	22
5 x DN10	5 x 3/8"	0012-21-0510-1	0012-23-0510-1	120	108	75	9	14	9	20	4	14	19.5	216.5	49.5	20	M10	38.5	97.5	4 x Ø7	10	33
5 x DN15	5 x 1/2"	0012-21-0512-1	0012-23-0512-1	130	108	75	13	18	13	25	4	14	19.5	241.5	52	25	M10	38.5	125	4 x Ø9	110	35
5 x DN20	5 x 3/4"	0012-21-0520-1	0012-23-0520-1	155	155	100	18	24	18	37	4	14	22	280	60	30	M12	45	150	4 x Ø9	135	56
5 x DN25	5 x 1"	0012-21-0525-1	0012-23-0525-1	170	180	120	25	30	25	43	4	16	23	323.5	69.5	36	M12	54	176	4 x Ø9	150	66
6 x DN06	6 x 1/8"	0012-21-0606-1	0012-23-0606-1	95	77	50	4	8.5	4	18	4	10	15	188.5	42	15	M8	35	95	4 x Ø7	80	22
6 x DN08	6 x 1/4"	0012-21-0608-1	0012-23-0608-1	95	77	50	6	10.5	6	20	4	10	15	188.5	42	15	M8	35	95	4 x Ø7	80	22
6 x DN10	6 x 3/8"	0012-21-0610-1	0012-23-0610-1	120	108	75	9	14	9	20	4	14	19.5	236.5	49.5	20	M10	38.5	117.5	4 x Ø7	100	32
6 x DN15	6 x 1/2"	0012-21-0612-1	0012-23-0612-1	130	108	75	13	18	13	25	4	14	19.5	266.5	52	25	M10	38.5	150	4 x Ø9	110	38
6 x DN20	6 x 3/4"	0012-21-0620-1	0012-23-0620-1	155	155	100	18	24	18	37	4	14	22	310	60	30	M12	45	180	4 x Ø9	135	56
6 x DN25	6 x 1"	0012-21-0625-1	0012-23-0625-1	170	180	120	25	30	25	43	4	16	23	359.5	69.5	36	M12	54	212	4 x Ø9	150	66
8 x DN06	8 x 1/8"	0012-21-0806-1	0012-23-0806-1	95	77	50	4	8.5	4	18	4	10	15	218.5	42	15	M8	35	125	4 x Ø7	80	26
8 x DN08	8 x 1/4"	0012-21-0808-1	0012-23-0808-1	120	108	75	6	10.5	6	20	4	14	19.5	244	47.5	15	M8	38.5	125	4 x Ø7	100	32
8 x DN10	8 x 3/8"	0012-21-0810-1	0012-23-0810-1	130	108	75	9	14	9	20	4	14	19.5	276.5	49.5	20	M10	38.5	157.5	4 x Ø9	110	42
8 x DN15	8 x 1/2"	0012-21-0812-1	0012-23-0812-1	150	138	95	13	18	13	25	4	14	19.5	327	57	25	M10	43.5	200	4 x Ø9	130	54
8 x DN20	8 x 3/4"	0012-21-0820-1	0012-23-0820-1	170	180	120	18	24	18	37	4	16	20	380.5	66.5	30	M12	51.5	233.5	4 x Ø9	150	70
8 x DN25	8 x 1"	0012-21-0825-1	0012-23-0825-1	200	220	150	25	30	25	43	4	16	23	443.5	112.5	36	M12	61	277	4 x Ø9	180	87
12 x DN06	12 x 1/8"	0012-21-1206-1	0012-23-1206-1	120	108	75	4	8.5	4	18	4	14	19.5	308	47.5	15	M8	35	185	4 x Ø7	100	36
12 x DN08	12 x 1/4"	0012-21-1208-1	0012-23-1208-1	130	108	75	6	10.5	6	20	4	14	19.5	308	47.5	15	M8	38.5	185	4 x Ø9	110	45
12 x DN10	12 x 3/8"	0012-21-1210-1	0012-23-1210-1	150	138	95	9	14	9	20	4	14	19.5	367	54.5	20	M10	43.5	212.5	4 x Ø9	130	60
12 x DN15	12 x 1/2"	0012-21-1212-1	0012-23-1212-1	170	180	120	13	18	13	25	4	16	22.5	443	64	25	M10	50.5	290	4 x Ø9	150	78
12 x DN20	12 x 3/4"	0012-21-1220-1	0012-23-1220-1	210	230	160	18	24	18	37	4	16	35	528	75	30	M12	70	345	4 x Ø9	190	100
12 x DN25	12 x 1"	0012-21-1225-1	0012-31-1225-1	250	280	190	25	30	25	43	4	18	35	601.5	85.5	36	M12	76	412	4 x Ø11	230	125



**10 SERIES****KIALAKÍTÁSOK**

A	STOCK CODE		B	C	G	H	I	J	L	M	N	O	P	R	n x S	T	
	NPT	BSPP															
2 x DN06	2 x 1/8"	0012-21-0206-2	0012-23-0206-2	77	77	4	18	14	25.5	125	42	15	M6	35	35	4 x M6	62
2 x DN08	2 x 1/4"	0012-21-0208-2	0012-23-0208-2	77	77	6	20	14	28.5	128	42	15	M8	35	35	4 x M6	62
2 x DN10	2 x 3/8"	0012-21-0210-2	0012-23-0210-2	88	88	10	20	18	32	146	47	20	M8	36	40	4 x M6	71
2 x DN15	2 x 1/2"	0012-21-0212-2	0012-23-0212-2	108	108	13	25	22	39	168	52	25	M10	38.5	50	4 x M6	91
2 x DN20	2 x 3/4"	0012-21-0220-2	0012-23-0220-2	150	150	18	37	26.5	49	199	60	30	M12	45	60	4 x M8	125
2 x DN25	2 x 1"	0012-21-0225-2	0012-23-0225-2	165	165	25	43	35	62	228.5	65.5	36	M12	50	72	4 x M8	140
3 x DN06	3 x 1/8"	0012-21-0306-2	0012-23-0306-2	77	77	4	18	14	26.5	141	42	15	M6	35	50	4 x M6	62
3 x DN08	3 x 1/4"	0012-21-0308-2	0012-23-0308-2	77	77	6	20	14	28.5	143	42	15	M8	35	50	4 x M6	62
3 x DN10	3 x 3/8"	0012-21-0310-2	0012-23-0310-2	88	88	10	20	18	32	166	47	20	M8	36	60	4 x M6	71
3 x DN15	3 x 1/2"	0012-21-0312-2	0012-23-0312-2	108	108	13	25	22	39	193	52	25	M10	38.5	75	4 x M6	90
3 x DN20	3 x 3/4"	0012-21-0320-2	0012-23-0320-2	150	150	18	37	26.5	49	229	60	30	M12	45	90	4 x M8	125
3 x DN25	3 x 1"	0012-21-0325-2	0012-23-0325-2	165	165	25	43	35	62	264.5	65.5	36	M12	50	108	4 x M8	140
4 x DN06	4 x 1/8"	0012-21-0406-2	0012-23-0406-2	77	77	4	18	14	25.5	155	42	15	M8	35	65	4 x M6	62
4 x DN08	4 x 1/4"	0012-21-0408-2	0012-23-0408-2	77	77	6	20	14	28.5	158	42	15	M8	35	65	4 x M6	62
4 x DN10	4 x 3/8"	0012-21-0410-2	0012-23-0410-2	88	88	10	20	18	32	186	47	20	M10	36	80	4 x M6	71
4 x DN15	4 x 1/2"	0012-21-0412-2	0012-23-0412-2	108	108	13	25	22	39	218	52	25	M10	38.5	100	4 x M6	90
4 x DN20	4 x 3/4"	0012-21-0420-2	0012-23-0420-2	150	150	18	37	26.5	49	259	60	30	M12	45	120	4 x M8	125
4 x DN25	4 x 1"	0012-21-0425-2	0012-23-0425-2	165	165	25	43	35	62	300.5	65.5	36	M12	50	144	4 x M8	140
5 x DN06	5 x 1/8"	0012-21-0506-2	0012-23-0506-2	77	77	4	18	14	25.5	170	42	15	M8	35	80	4 x M6	62
5 x DN08	5 x 1/4"	0012-21-0508-2	0012-23-0508-2	77	77	6	20	14	28.5	173	42	15	M8	35	80	4 x M6	62
5 x DN10	5 x 3/8"	0012-21-0510-2	0012-23-0510-2	108	108	9	20	18	32	211	49.5	20	M10	38.5	97.5	4 x M6	90
5 x DN15	5 x 1/2"	0012-21-0512-2	0012-23-0512-2	108	108	13	25	22	39	243	52	25	M10	38.5	125	4 x M6	108
5 x DN20	5 x 3/4"	0012-21-0520-2	0012-23-0520-2	155	155	18	37	26.5	49	289	60	30	M12	45	150	5 x M8	130
5 x DN25	5 x 1"	0012-21-0525-2	0012-23-0525-2	180	180	25	43	35	62	342.5	69.5	36	M12	54	176	5 x M8	155
6 x DN06	6 x 1/8"	0012-21-0606-2	0012-23-0606-2	77	77	4	18	14	25.5	186	42	15	M8	35	95	4 x M6	62
6 x DN08	6 x 1/4"	0012-21-0608-2	0012-23-0608-2	77	77	6	20	14	28.5	188	42	15	M8	35	95	4 x M6	62
6 x DN10	6 x 3/8"	0012-21-0610-2	0012-23-0610-2	108	108	9	20	18	32	231	49.5	20	M10	38.5	117.5	4 x M6	91
6 x DN15	6 x 1/2"	0012-21-0612-2	0012-23-0612-2	108	108	13	25	22	39	268	52	25	M10	38.5	150	4 x M6	91
6 x DN20	6 x 3/4"	0012-21-0620-2	0012-23-0620-2	150	155	18	37	26.5	49	319	60	30	M12	45	180	4 x M8	125
6 x DN25	6 x 1"	0012-21-0625-2	0012-23-0625-2	180	180	25	43	35	62	378.5	69.5	36	M12	54	212	4 x M8	155
8 x DN06	8 x 1/8"	0012-21-0806-2	0012-23-0806-2	77	77	4	18	14	25.5	215	42	15	M8	35	125	8 x M6	62
8 x DN08	8 x 1/4"	0012-21-0808-2	0012-23-0808-2	108	108	6	20	14	28.5	235	47.5	15	M8	38.5	125	8 x M6	91
8 x DN10	8 x 3/8"	0012-21-0810-2	0012-23-0810-2	108	108	9	20	18	32	271	49.5	20	M10	38.5	157.5	8 x M6	91
8 x DN15	8 x 1/2"	0012-21-0812-2	0012-23-0812-2	138	138	13	25	22	39	328.5	57	25	M10	43.5	200	8 x M6	121
8 x DN20	8 x 3/4"	0012-21-0820-2	0012-23-0820-2	180	180	18	37	26.5	49	389.5	66.5	30	M12	51.5	233.5	8 x M8	155
8 x DN25	8 x 1"	0012-21-0825-2	0012-23-0825-2	220	220	25	43	35	62	461.5	112.5	36	M12	61	277	8 x M8	195
12 x DN06	12 x 1/8"	0012-21-1206-2	0012-23-1206-2	108	108	4	18	14	25.5	296	47.5	15	M8	35	185	12 x M6	91
12 x DN08	12 x 1/4"	0012-21-1208-2	0012-23-1208-2	108	108	6	20	14	28.5	299	47.5	15	M8	38.5	185	12 x M6	91
12 x DN10	12 x 3/8"	0012-21-1210-2	0012-23-1210-2	138	138	9	20	18	32	361.5	54.5	20	M10	43.5	212.5	12 x M6	121
12 x DN15	12 x 1/2"	0012-21-1212-2	0012-23-1212-2	180	180	13	25	22	39	439.5	64	25	M10	50.5	290	12 x M6	155
12 x DN20	12 x 3/4"	0012-21-1220-2	0012-23-1220-2	230	230	18	37	26.5	49	522.5	75	30	M12	70	345	12 x M8	205
12 x DN25	12 x 1"	0012-21-1225-2	0012-23-1225-2	280	280	25	43	35	62	620.5	85.5	36	M12	76	412	12 x M8	255

## 10 SERIES ALKATRÉSZEK



PORT # & SIZE	AL	SHAFT - AXIAL	FLANGE O-RING	SHAFT - RADIAL	PLUGS	FRONT BALL BEARING	EXT. RETAINING RING	O-RING	TEFLON BACK-UP	REAR BALL BEARING	INT. RETAINING RING	EXT. RETAINING RING	SET SCREW	GREASE RING
2 x 1/8"														
3 x 1/8"														
4 x 1/8"														
5 x 1/8"														
6 x 1/8"														
8 x 1/8"														
10 x 1/8"														
12 x 1/8"														
2 x 1/4"														
3 x 1/4"														
4 x 1/4"														
5 x 1/4"														
6 x 1/4"														
8 x 1/4"														
10 x 1/4"														
12 x 1/4"														
2 x 3/8"														
3 x 3/8"														
4 x 3/8"														
5 x 3/8"														
6 x 3/8"														
8 x 3/8"														
10 x 3/8"														
12 x 3/8"														
2 x 1/2"														
3 x 1/2"														
4 x 1/2"														
5 x 1/2"														
6 x 1/2"														
8 x 1/2"														
10 x 1/2"														
12 x 1/2"														
2 x 3/4"														
3 x 3/4"														
4 x 3/4"														
5 x 3/4"														
6 x 3/4"														
8 x 3/4"														
10 x 3/4"														
12 x 3/4"														
2 x 1"														
3 x 1"														
4 x 1"														
5 x 1"														
6 x 1"														
8 x 1"														
10 x 1"														
12 x 1"														

**EGYEZTESSEN VELÜNK  
AZ ALKATRÉSZEKÉRT**

# 20 SERIES



## LEVEGŐRE ÉS HIDRAULIKÁRA 1/8" (DN06) – 3/4" (DN20)

- Önhordozó forgócsatlakozó
- Többágú kialakítás
- Radiális csatlakozások a házon
- A tömítés felfekvő felületek kemény-króm bevonattal
- Magas fordulatszámú és alacsony nyomású csatlakozó

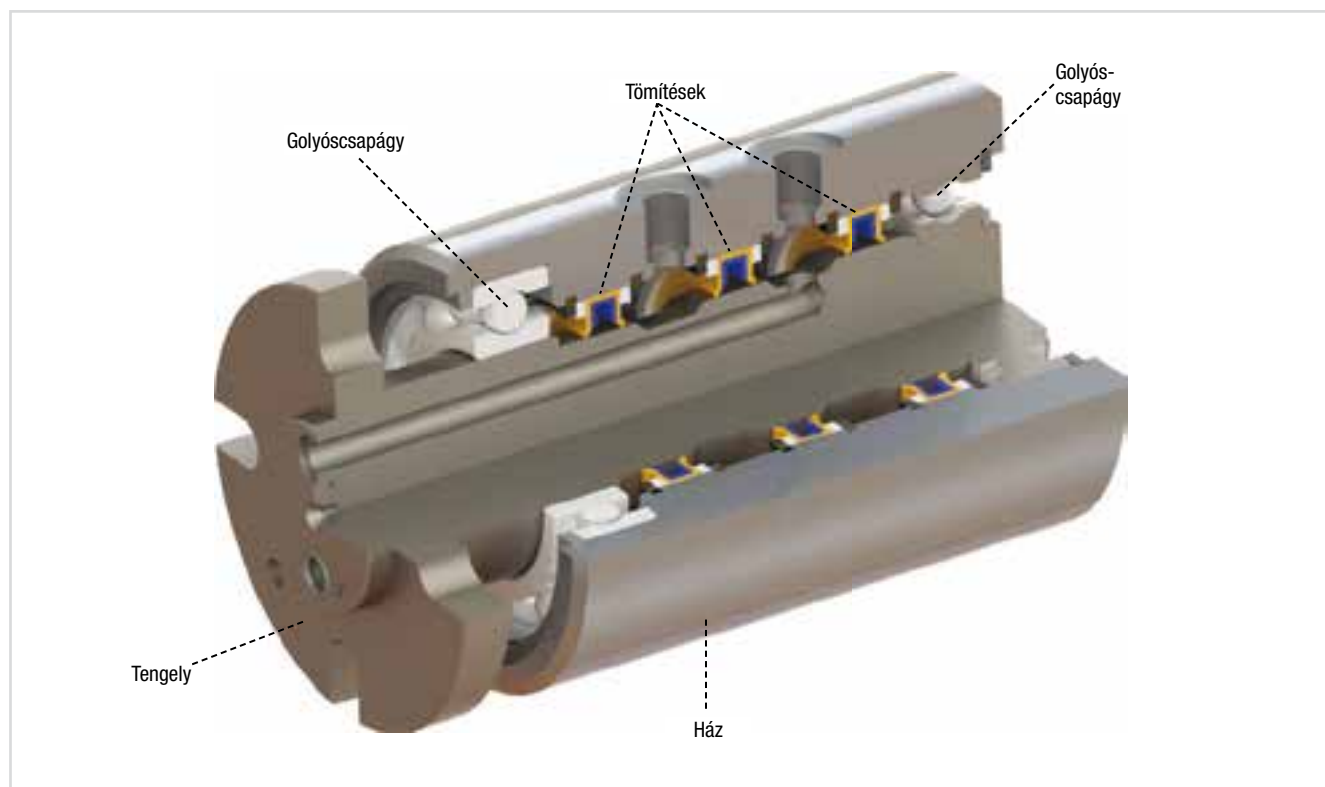
## Felhasználási paraméterek

Max. nyomás	: 12 bar	170psi
Max. hőmérséklet	: 120°C	250°F
Max. fordulatszám	: 3000 min <sup>-1</sup>	3000 RPM

Kérjük, egyeztessen velünk a különleges felhasználási feltételekről

**Kerülje a Max. fordulatszámon való üzemeltetést,  
Max. nyomáson**

Bővebb információért, kérjük keresse a HUNGARO LAPP Kft-t



400  
SERIES

400A  
SERIES

400B  
SERIES

500  
SERIES

50  
SERIES

100  
SERIES

200/200HO  
SERIES

900S  
SERIES

900R  
SERIES

900P  
SERIES

600  
600+1  
SERIES

700  
SERIES

10  
SERIES

**20  
SERIES**

300A  
SERIES

300B  
SERIES

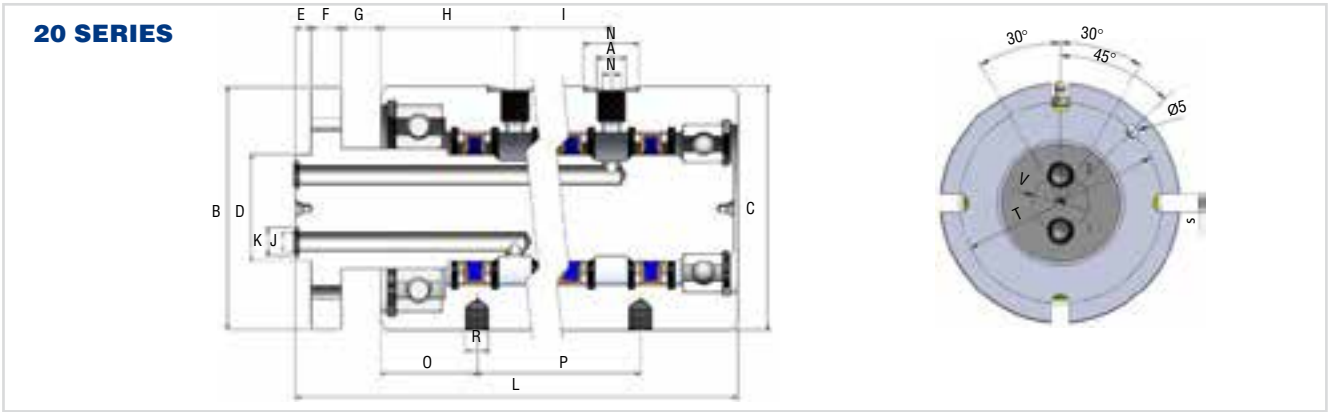
300C  
SERIES

300V  
SERIES

800  
SERIES

800S  
SERIES

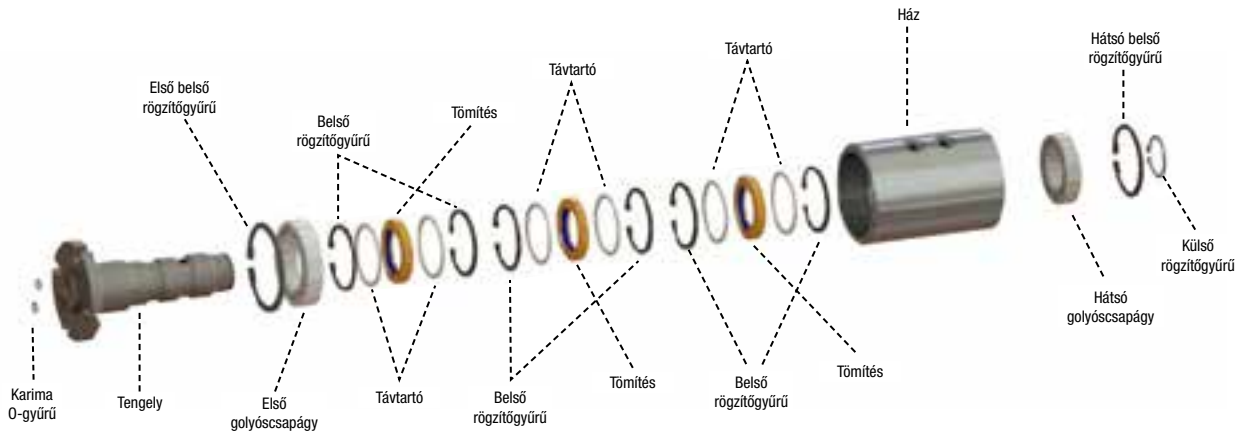
800SR  
SERIES



A		STOCK CODE		B	C	D	E	F	G	H	I	J	K	L	M	N	O	P	R	S	T	V
		NPT	BSPP																			
2 x DN06	2 x 1/8"	22-11-0206-1	22-13-0206-1	80	80	35	5	10	15	44.5	26.4	6	9	149.5	6	18	32	48.5	2xM8	4 x Ø9	60	22
2 x DN08	2 x 1/4"	22-11-0208-1	22-13-0208-1	100	90	40	5	12	20	53.3	31	8	12	170	8	22	32	69	2xM10	4 x Ø11	72	24
2 x DN10	2 x 3/8"	22-11-0210-1	22-13-0210-1	100	90	40	5	12	20	54	33	10	13	175	10	25	32	74	2xM10	4 x Ø11	72	24
2 x DN15	2 x 1/2"	22-11-0215-1	22-13-0215-1	115	115	55	5	14	20	56	36.85	12	18	185.2	12	32	38	74	2xM12	4 x Ø11	86	32
2 x DN20	2 x 3/4"	22-11-0220-1	22-13-0220-1	135	135	70	5	15	25	65	45.3	18	26	216.75	18	34	40	92	2xM12	4 x Ø14	108	38
3 x DN06	3 x 1/8"	22-11-0306-1	22-13-0306-1	80	80	35	5	10	15	47.5	26.4	6	9	174	6	18	32	82	2xM8	4 x Ø9	60	22
3 x DN08	3 x 1/4"	22-11-0308-1	22-13-0308-1	100	90	40	5	12	20	53.3	31	8	12	201	8	22	32	100	2xM10	4 x Ø11	72	24
3 x DN10	3 x 3/8"	22-11-0310-1	22-13-0310-1	100	90	40	5	12	20	54	33	10	13	208	10	25	32	107	2xM10	4 x Ø11	72	24
3 x DN15	3 x 1/2"	22-11-0315-1	22-13-0315-1	115	115	55	5	14	20	56	36.85	12	18	222	12	32	38	107	2xM12	4 x Ø11	86	32
3 x DN20	3 x 3/4"	22-11-0320-1	22-13-0320-1	135	135	70	5	15	25	65	45.3	18	26	262.3	18	34	40	137.3	2xM12	4 x Ø14	108	38
4 x DN06	4 x 1/8"	22-11-0406-1	22-13-0406-1	80	80	35	5	10	15	47.5	26.4	6	9	202.5	6	18	32	108.5	2xM8	4 x Ø9	60	22
4 x DN08	4 x 1/4"	22-11-0408-1	22-13-0408-1	100	90	40	5	12	20	53.3	31	8	12	232	8	22	32	131	2xM10	4 x Ø11	72	24
4 x DN10	4 x 3/8"	22-11-0410-1	22-13-0410-1	100	90	40	5	12	20	54	33	10	13	241	10	25	32	140	2xM10	4 x Ø11	72	24
4 x DN15	4 x 1/2"	22-11-0415-1	22-13-0415-1	115	115	55	5	14	20	56	36.85	12	18	259	12	32	42	140	2xM12	4 x Ø11	86	32
4 x DN20	4 x 3/4"	22-11-0420-1	22-13-0420-1	135	135	70	5	15	25	65	45.3	18	26	307.65	18	34	50	182.6	2xM12	4 x Ø14	108	38



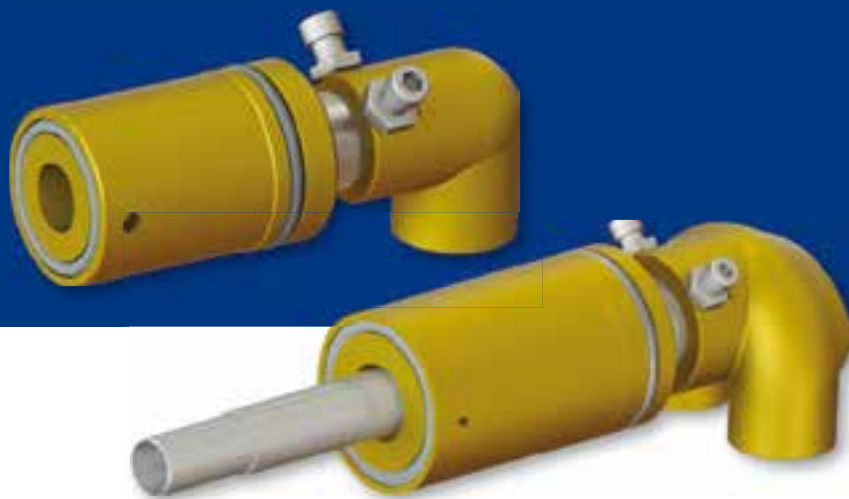
## 20 SERIES ALKATRÉSZEK



ALKATRÉSZ NÉV	2 x 1/8"	3 x 1/8"	4 x 1/8"	2 x 1/4"	3 x 1/4"	4 x 1/4"	2 x 3/8"	3 x 3/8"	4 x 3/8"
HÁZ (NPT)	RY0752102101R00	RY0752103101R00	RY0752104101R00	RY0752102102R00	RY0752103102R00	RY0752104102R00	RY0752102103R00	RY0752103103R00	RY0752104103R00
HÁZ (BSPF)	RY0752102301R00	RY0752103301R00	RY0752104301R00	RY0752102302R00	RY0752103302R00	RY0752104302R00	RY0752102303R00	RY0752103303R00	RY0752104303R00
TENGELY	RY0761202000600	RY0761203000600	RY0761204000600	RY0761202000800	RY0761203000800	RY0761204000800	RY0761202001000	RY0761203001000	RY0761204001000
KARIMA O-GYÜRŰ	HD0170002148000	HD0170002148000	HD0170002148000	HD0170002191000	HD0170002191000	HD0170002191000	HD0170002192000	HD0170002192000	HD0170002192000
ELSŐ BELSŐ RÖGZÍTŐGYÜRŰ	HD0180201020000	HD0180201020000	HD0180201020000	HD0180201022000	HD0180201022000	HD0180201022000	HD0180201022000	HD0180201022000	HD0180201022000
ELSŐ GÖLYŐSCSAPÁGY	HD0160103009000	HD0160103009000	HD0160103009000	HD0160103010000	HD0160103010000	HD0160103010000	HD0160103010000	HD0160103010000	HD0160103010000
BELSŐ RÖGZÍTŐGYÜRŰ	HD0180201015000	HD0180201015000	HD0180201015000	HD0180201015000	HD0180201015000	HD0180201015000	HD0180201015000	HD0180201015000	HD0180201015000
TÁVTARTÓ	HD0190104004000	HD0190104004000	HD0190104004000	HD0190104005000	HD0190104005000	HD0190104005000	HD0190104005000	HD0190104005000	HD0190104005000
TÖMÍTÉS	HD0130101001000	HD0130101001000	HD0130101001000	HD0130101002000	HD0130101002000	HD0130101002000	HD0130101002000	HD0130101002000	HD0130101002000
HÁTSÓ GÖLYŐSCSAPÁGY	HD0160103007000	HD0160103007000	HD0160103007000	HD0160103008000	HD0160103008000	HD0160103008000	HD0160103008000	HD0160103008000	HD0160103008000
HÁTSÓ BELSŐ RÖGZÍTŐGYÜRŰ	HD0180201013000	HD0180201013000	HD0180201013000	HD0180201018000	HD0180201018000	HD0180201018000	HD0180201018000	HD0180201018000	HD0180201018000
KÜLSŐ RÖGZÍTŐGYÜRŰ	HD0180101010000	HD0180101010000	HD0180101010000	HD0180101011000	HD0180101011000	HD0180101011000	HD0180101011000	HD0180101011000	HD0180101011000

ALKATRÉSZ NÉV	2 x 1/2"	3 x 1/2"	4 x 1/2"	2 x 3/4"	3 x 3/4"	4 x 3/4"
HÁZ (NPT)	RY0752102105R00	RY0752103105R00	RY0752104105R00	RY0752102107R00	RY0752103107R00	RY0752104107R00
HÁZ (BSPF)	RY0752102305R00	RY0752103305R00	RY0752104305R00	RY0752102307R00	RY0752103307R00	RY0752104307R00
TENGELY	RY0761202001500	RY0761203001500	RY0761204001500	RY0761202002000	RY0761203002000	RY0761204002000
KARIMA O-GYÜRŰ	HD0170002193000	HD0170002193000	HD0170002193000	HD0170002194000	HD0170002194000	HD0170002194000
BELSŐ RÖGZÍTŐGYÜRŰ	HD0180201026000	HD0180201026000	HD0180201026000	HD0180201030000	HD0180201030000	HD0180201030000
ELSŐ GÖLYŐSCSAPÁGY	HD0160103013000	HD0160103013000	HD0160103013000	HD0160103016000	HD0160103016000	HD0160103016000
BELSŐ RÖGZÍTŐGYÜRŰ	HD0180201019000	HD0180201019000	HD0180201019000	HD0180201025000	HD0180201025000	HD0180201025000
TÁVTARTÓ	HD0190104006000	HD0190104006000	HD0190104006000	HD0190104007000	HD0190104007000	HD0190104007000
TÖMÍTÉS	HD0130101003000	HD0130101003000	HD0130101003000	HD0130101004000	HD0130101004000	HD0130101004000
HÁTSÓ GÖLYŐSCSAPÁGY	HD0160103010000	HD0160103010000	HD0160103010000	HD0160103014000	HD0160103014000	HD0160103014000
HÁTSÓ BELSŐ RÖGZÍTŐGYÜRŰ	HD0180201022000	HD0180201022000	HD0180201022000	HD0180201028000	HD0180201028000	HD0180201028000
KÜLSŐ RÖGZÍTŐGYÜRŰ	HD0180101013000	HD0180101013000	HD0180101013000	HD0180101016000	HD0180101016000	HD0180101016000

# 300A SERIES



## VÍZRE, a folyamatos öntő berendezéseken 1/2" (DN15) – 1 1/2" (DN40)

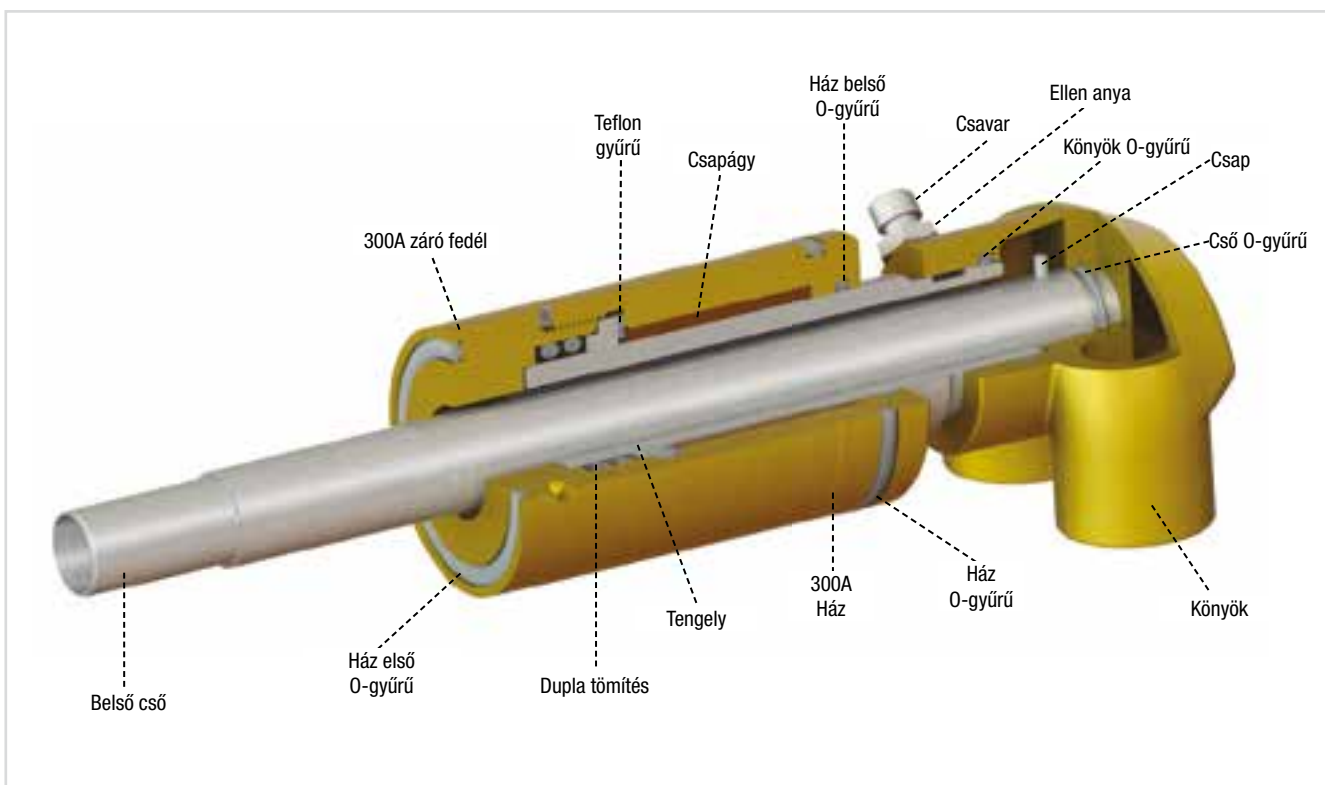
- Egy- és kétutas kivitel
- Tengelybe szerelt kivitel
- Réz ház és könyök
- Rozsdamentes acél tengely és belső cső
- A berendezéshez tartozó ellen karimával szerelődik
- Teljes átfolyású kivitel
- Lehetőség van teljesen rozsdamentes acél kivitelre

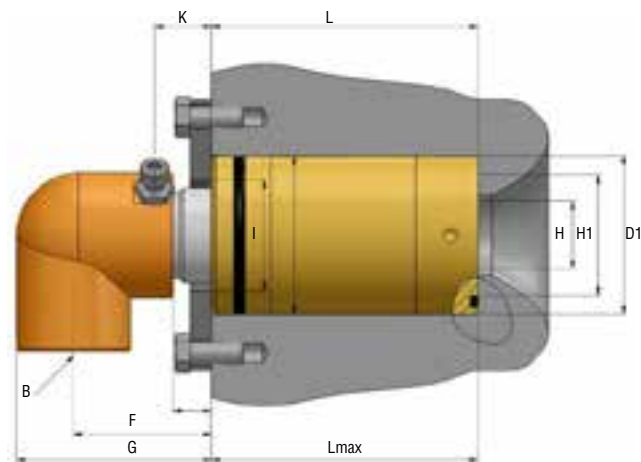
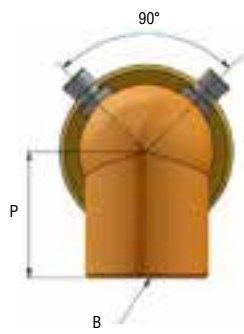
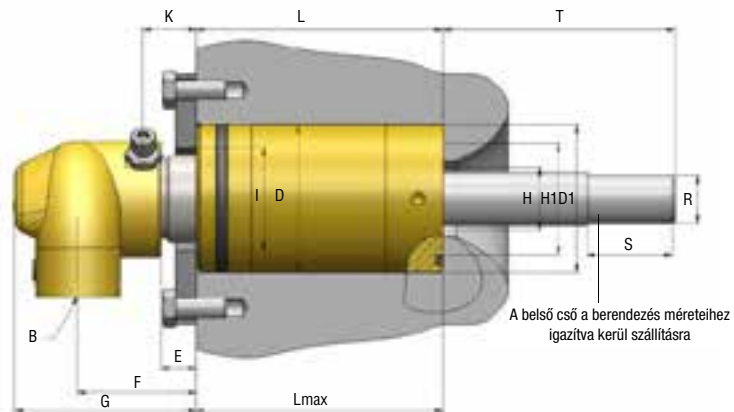
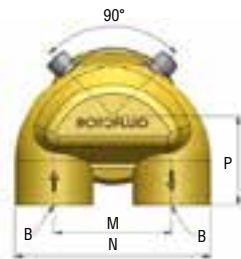
## Felhasználási paraméterek

Max. víznyomás	: 10 bar	150psi
Max. fordulatszám	: 100 RPM	100 min <sup>-1</sup>
Max. hőmérséklet	: 120°C	250°F

**Kerülje a Max. fordulatszámon való üzemeltetést,  
Max. nyomáson**

Bővebb információért, kérjük keresse a HUNGARO LAPP Kft-t



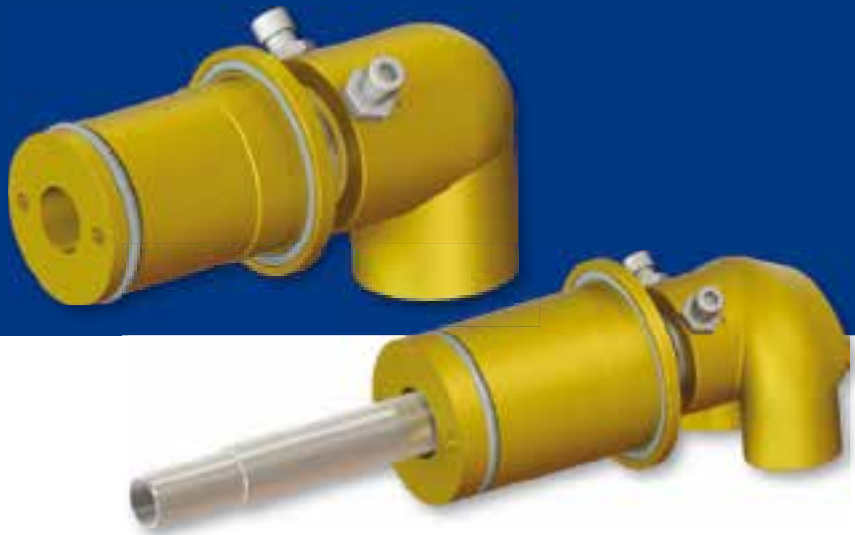
**300A SERIES  
EGYUTAS****300A SERIES  
KÉTUTAS**

B	THREAD TYPE	MODEL	D	D1	E	F	G	H	H1	I	K	L	Lmax	P	WEIGHT
DN15	1/2"	BSPP 324-1200-000	40	40.35 40.1	14	47.5	63	13.5	25	24	20	54	53.75 53.5	31.5	2 kg (4.09 lb)
		NPT 314-1200-000	1.58	1.587 1.578	0.55	1.87	2.48	0.53	0.98	0.95	0.79	2.13	2.115 2.105	1.24	
DN20	3/4"	BSPP 325-1300-000	46	46.22 46.1	14	47.5	63	17.5	32	30	20	68	67.95 67.70	31.5	2.2 kg (4.5 lb)
		NPT 315-1300-000	1.81	1.818 1.814	0.55	1.87	2.48	0.68	1.26	1.18	0.79	2.68	2.674 2.664	1.24	
DN25	1"	BSPP 326-1400-000	58.7	58.85 58.73	14	51	72	25	44.5	41	21	98.6	98.6 98.35	43	2.8 kg (5.72 lb)
		NPT 316-1400-000	2.31	2.316 2.311	0.55	2	2.84	0.98	1.61	1.61	0.83	3.88	3.880 3.870	1.69	

B	THREAD TYPE	MODEL	D	D1	E	F	G	H	H1	I	K	L	Lmax	M	N	P	R	S	T	WEIGHT
DN15	1/2"	BSPP 344-1300-000	46	46.22 46.1	14	47.5	63	17.5	32	30	20	68	67.95 67.70	44	73	35	13.00 12.95	35	*	2.4 kg (4.9 lb)
		NPT 334-1300-000	1.81	1.818 1.814	0.55	1.87	2.48	0.68	1.26	1.18	0.79	2.68	2.674 2.664	1.73	2.87	1.38	0.511 0.509	1.37	*	
DN20	3/4"	BSPP 345-1400-000	58.7	58.85 58.73	14	51	72	25	41.5	41	21	98.6	98.6 98.35	49	83	39	19.00 18.94	35	*	3 kg (6.13 lb)
		NPT 335-1400-000	2.31	2.316 2.311	0.55	2	2.84	0.98	1.61	1.61	0.83	3.88	3.880 3.870	2	3.35	1.54	0.747 0.745	1.37	*	

\* Rendeléskor meghatározandó

# 300B SERIES



## VÍZRE, a folyamatos öntöző berendezéseken 1/2" (DN15) – 1 1/2" (DN40)

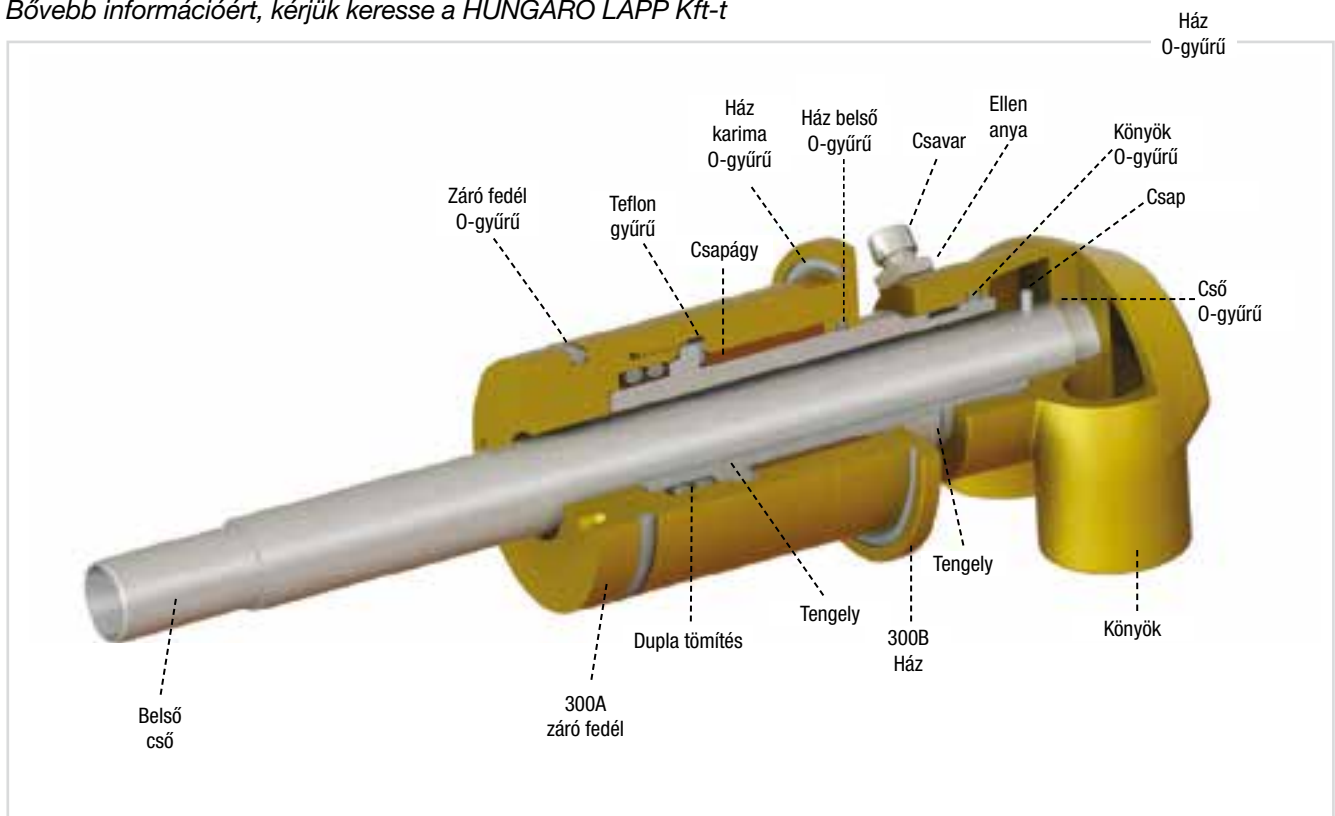
- Egy- és kétutas kivitel
- Tengelybe szerelt kivitel
- Réz ház és könyök
- Rozsdamentes acél tengely és belső cső
- A berendezéshez tartozó ellen karimával szerelődik
- Teljes átfolyású kivitel
- Lehetőség van teljesen rozsdamentes acél kivitelre

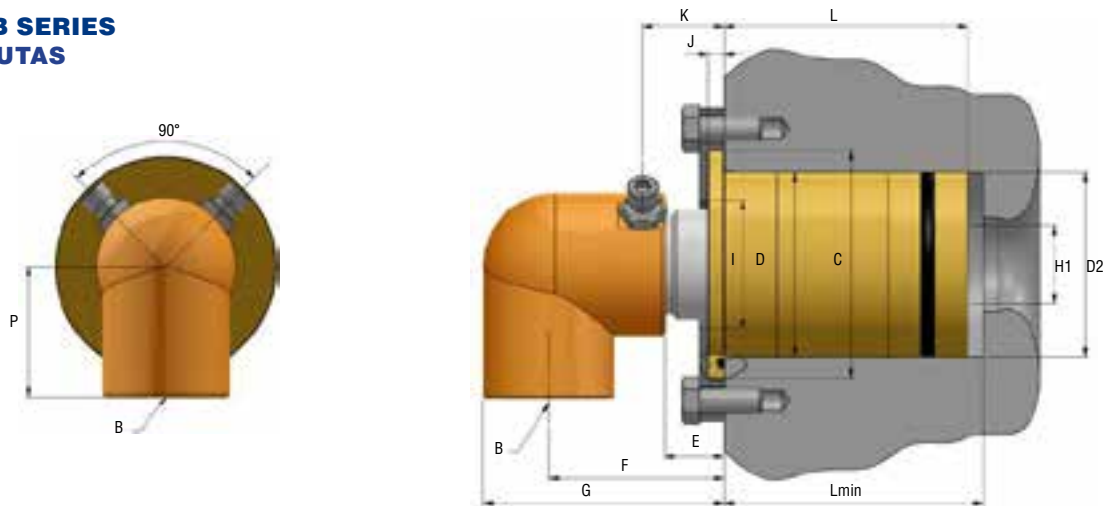
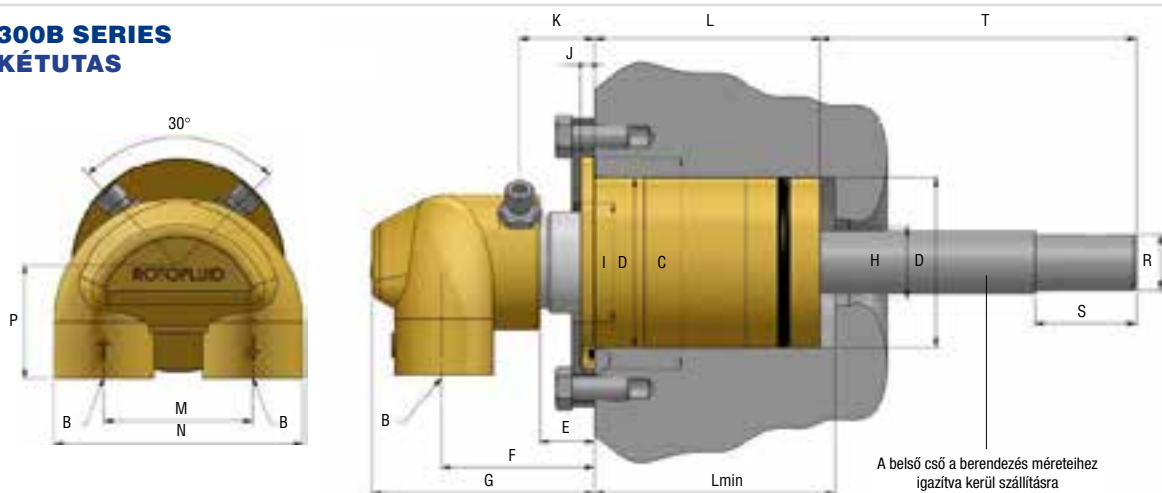
## Felhasználási paraméterek

Max. víznyomás	: 10 bar	150psi
Max. fordulatszám	: 100 RPM	100 min <sup>-1</sup>
Max. hőmérséklet	: 120°C	250°F

**Kerülje a Max. fordulatszámon való üzemeltetést,  
Max. nyomáson**

Bővebb információért, kérjük keresse a HUNGARO LAPP Kft-t



**300B SERIES  
EGYUTAS****300B SERIES  
KÉTUTAS**

B	THREAD TYPE	MODEL	C	D	D1	E	F	G	H	I	J	K	L	Lmin	P	WEIGHT
DN15	1/2"	BSPP	324-2200-000	52	40	40.35 40.1	19	52.5	68	13.5	24	5	25	49	52	2 kg (4.09 lb)
		NPT	314-2200-000	2.05	1.58	1.587 1.578	0.75	2.07	2.68	0.53	0.95	0.2	0.98	1.93	2.05	
DN20	3/4"	BSPP	325-2300-000	59	46	46.22 46.1	19	52.5	68	17.5	30	5	25	59	62	2.2 kg (4.5 lb)
		NPT	315-2300-000	2.32	1.81	1.818 1.814	0.75	2.07	2.68	0.68	1.18	0.2	0.98	2.32	2.44	
DN25	1"	BSPP	326-2400-000	73	58.7	58.85 58.73	19	56	77	25	41	5	26	78	83	2.8 kg (5.72 lb)
		NPT	316-2400-000	2.87	2.31	2.316 2.311	0.75	2.2	3.03	0.98	1.61	0.2	1.02	3.07	3.27	

B	THREAD TYPE	MODEL	C	D	D1	E	F	G	H	I	J	K	L	Lmin	M	N	P	R	S	T	WEIGHT	
DN15	1/2"	BSPP	344-2300-000	59	46	46.22 46.1	19	52.5	68	17.5	30	5	25	59	62	44	73	35	13.00 12.95	35	*	2.4 kg (4.9 lb)
		NPT	334-2300-000	2.32	1.81	1.818 1.814	0.75	2.07	2.68	0.68	1.18	0.2	0.98	2.32	2.44	1.73	2.87	1.38	0.511 0.509	1.37	*	
DN20	3/4"	BSPP	345-2400-000	73	58.7	58.85 58.73	19	56	77	25	41	5	26	78	83	49	83	39	19.00 18.94	35	*	3 kg (6.13 lb)
		NPT	335-2400-000	2.87	2.31	2.316 2.311	0.75	2.2	3.03	0.98	1.61	0.2	1.02	3.07	3.27	2	3.35	1.54	0.747 0.745	1.37	*	
DN25	1"	BSPP	346-2500-000	86	70.7	71.12 71.00	19	68	99	40	56	5	26	87	94	63.5	106	43	28.7 28.6	35	*	3.75 kg (7.66 lb)
		NPT	336-2500-000	3.38	2.78	2.799 2.794	0.75	2.68	3.9	1.58	2.2	0.2	1.02	3.43	3.7	2.5	4.17	1.69	1.129 1.125	1.37	*	

\* Rendeléskor meghatározandó

# 300C SERIES



## VÍZRE, a folyamatos öntöző berendezéseken 1/2" (DN15) – 1 1/2" (DN40)

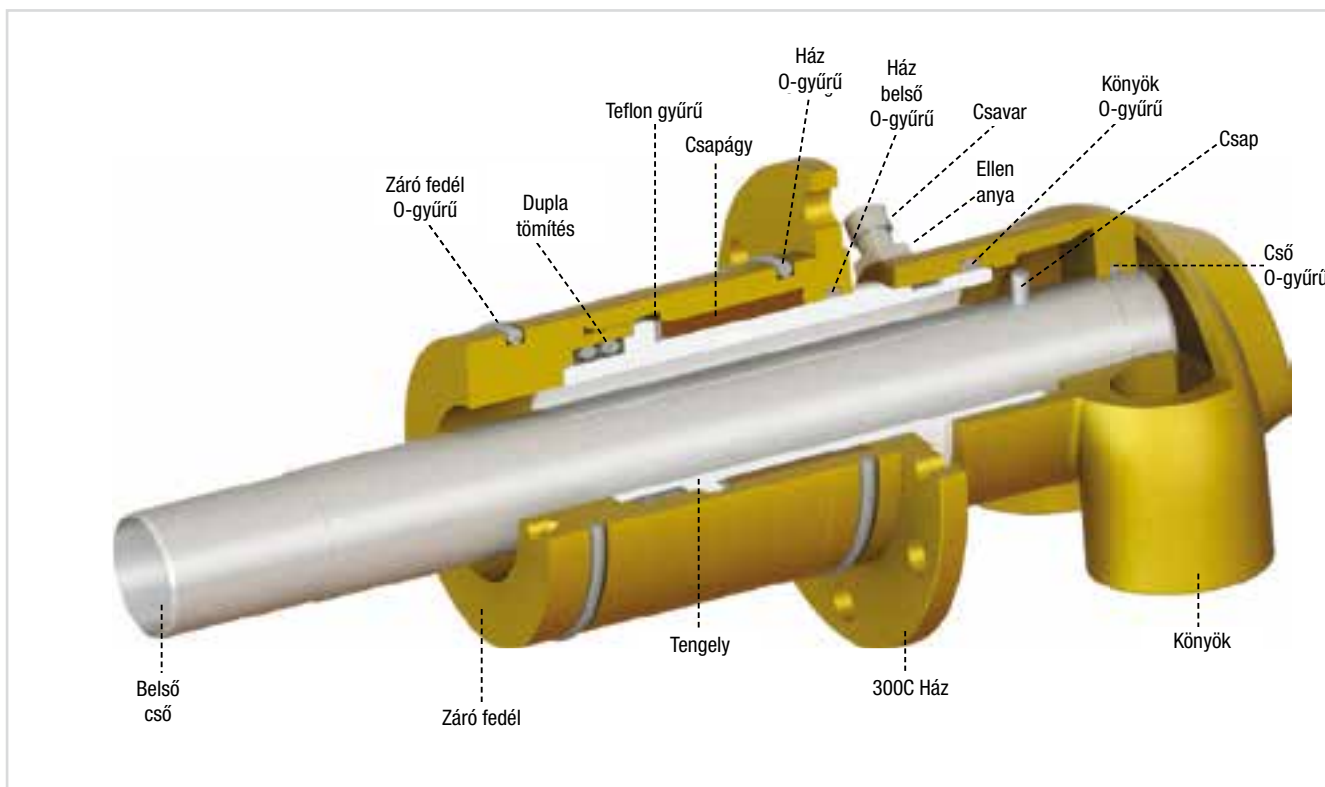
- Egy- és kétutas kivitel
- Tengelybe szerelt kivitel
- Réz ház és könyök
- Rozsdamentes acél tengely és belső cső
- A berendezéshez tartozó ellen karimával szerelődik
- Teljes átfolyású kivitel
- Lehetőség van teljesen rozsdamentes acél kivitelre

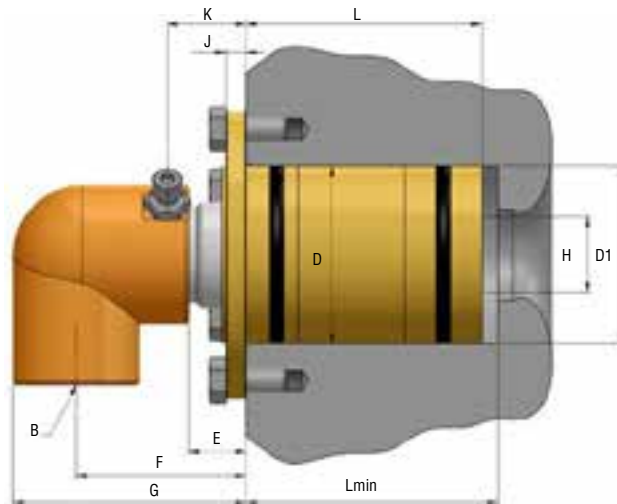
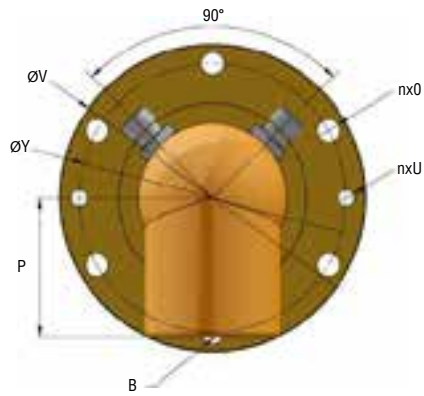
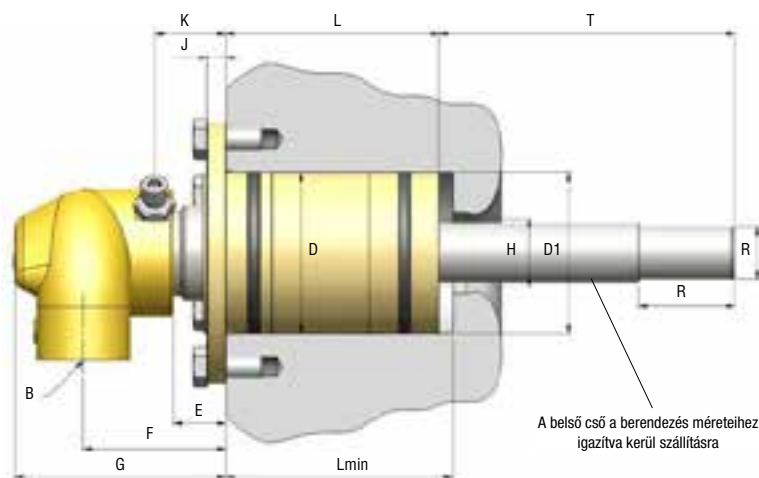
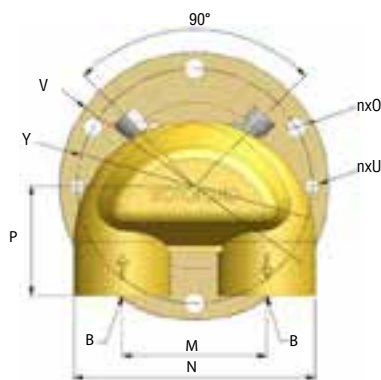
## Felhasználási paraméterek

Max. víznyomás	: 10 bar	150psi
Max. fordulatszám	: 100 RPM	100 min <sup>-1</sup>
Max. hőmérséklet	: 120°C	250°F

**Kerülje a Max. fordulatszámon való üzemeltetést,  
Max. nyomáson**

Bővebb információért, kérjük keresse a HUNGARO LAPP Kft-t



**300C SERIES  
EGYUTAS****300C SERIES  
KÉTUTAS**

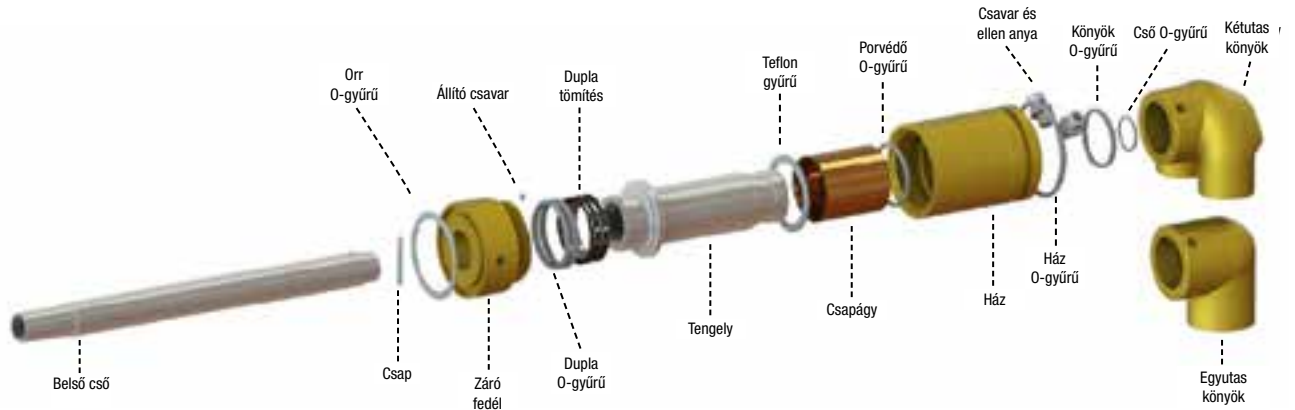
B	THREAD TYPE	MODEL	D	D1	E	F	G	H	J	K	L	Lmin	P	V	Y	n x 0	n x U	WEIGHT	
DN15	1/2"	NPT	314-3200-000	40	40.35 40.1	19	52	68	13.5	5	25	49	52	31.5	62	53	6 x Ø5.5	2 x M6	2 kg (4.09 lb)
		BSPP	324-3200-000	1.58	1.587 1.578	0.75	2.07	2.68	0.53	0.2	0.98	1.93	2.05	1.24	2.44	2.08	6 x Ø0.216	2 x 1/4" UNC	
DN20	3/4"	NPT	315-3300-000	46	46.22 46.1	19	52.5	68	17.5	8	25	59	62	31.5	77	65	6 x Ø7	2 x M6	2.2 kg (4.5 lb)
		BSPP	325-3300-000	1.81	1.818 1.814	0.75	2.07	2.68	0.68	0.31	0.98	2.32	2.44	1.24	3.03	2.56	6 x Ø0.275	2 x 1/4" UNC	
DN25	1"	NPT	316-3400-000	58.7	58.85 58.73	19	56	77	25	8	26	78	83	43	95	83	6 x Ø7	2 x M6	2.8 kg (5.72 lb)
		BSPP	326-3400-000	2.31	2.316 2.311	0.75	2.2	3.03	0.98	0.31	1.02	3.07	3.27	1.69	3.74	3.27	6 x Ø0.275	2 x 1/4" UNC	

B	THREAD TYPE	MODEL	D	D1	E	F	G	H	J	K	L	Lmin	M	N	P	R	S	T	V	Y	n x 0	n x U	WEIGHT	
DN15	1/2"	NPT	334-3300-000	46	46.22 46.1	19	52.5	68	17.5	5	25	59	62	44	73	35	13.00 12.95	35	*	77	65	6 x Ø7	2 x M6	2.4 kg (4.9 lb)
		BSPP	344-3300-000	1.81	1.818 1.814	0.75	2.07	2.68	0.68	0.2	0.98	2.32	2.44	1.73	2.87	1.38	0.511 0.509	1.37	*	3.03	2.56	6 x Ø0.275	2 x 1/4" UNC	
DN20	3/4"	NPT	335-3400-000	58.7	58.85 58.73	19	56	77	25	5	26	78	83	51	85	39	19.00 18.94	35	*	95	83	6 x Ø7	2 x M6	3 kg (6.13 lb)
		BSPP	345-3400-000	2.31	2.316 2.311	0.75	2.2	3.03	0.98	0.2	1.02	3.07	3.27	2	3.35	1.54	0.747 0.745	1.37	*	3.74	3.27	6 x Ø0.275	2 x 1/4" UNC	
DN25	1"	NPT	336-3500-000	70.7	71.12 71.00	19	68	99	40	5	26	87	94	63.5	106	43	28.7 28.6	35	*	110	92	6 x Ø7	2 x M6	3.75 kg (7.66 lb)
		BSPP	346-3500-000	2.78	2.799 2.794	0.75	2.68	3.9	1.58	0.2	1.02	3.43	3.7	2.5	4.17	1.69	1.129 1.125	1.37	*	4.33	3.62	6 x Ø0.275	2 x 1/4" UNC	

\* Rendeléskor meghatározandó

400  
SERIES400A  
SERIES400B  
SERIES500  
SERIES50  
SERIES100  
SERIES

## 300A SERIES ALKATRÉSZEK

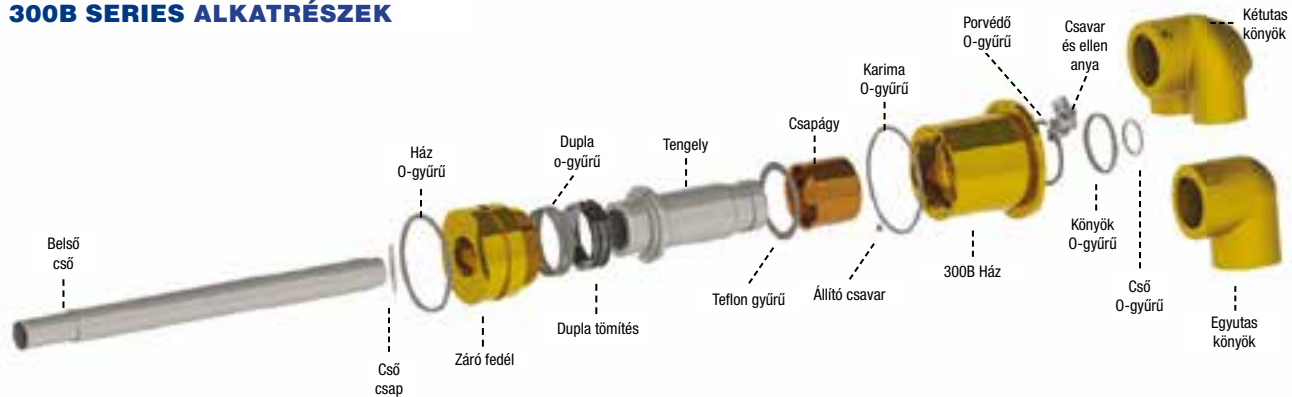


MEGHATÁROZÁS	EGYUTAS		
	1/2"	3/4"	1"
300A HÁZ	RY0241101002000	RY0241101003000	RY0241101004000
300A ZÁRÓ FEDÉL	RY0251201002000	RY0251201003000	RY0251201004000
TENGELY	RY0260101002000	RY0260101003000	RY0260101004001
EGYUTAS KÖNYÖK (NPT)	RY0271111204000	RY0271111305000	RY0271111406000
EGYUTAS KÖNYÖK (BSPP)	RY0271113204000	RY0271113305000	RY0271113406000
CSAPÁGY	HD0100101007000	HD0100101008000	HD0100101009000
TEFLON GYŰRŰ	HD0190106003000	HD0190106008000	HD0190106002000
PORVÉDŐ O-GYŰRŰ	HD0170001036000	HD0170001040000	HD0170001026000
DUPLA TÖMÍTÉS	HD0060302001000	HD0060302002000	HD0060302003000
TÖMÍTÉS O-GYŰRŰ	HD0170001037000	HD0170001040000	HD0170001041000
KÖNYÖK O-GYŰRŰ	HD0170001009000	HD0170001039000	HD0170001042000
HÁZ O-GYŰRŰ	HD0170001007000	HD0170001041000	HD0170001029000
ORR O-GYŰRŰ	HD0170001038000	HD0170001042000	HD0170001014000
CSAVAR	HD0240201007000	HD0240201011000	HD0240201011000
ELLEN ANYA	HD0280403001000	HD0280403002000	HD0280403002000
ÁLLÍTÓ CSAVAR	HD0290003021000	HD0290003021000	HD0290003021000

MEGHATÁROZÁS	KÉTUTAS		
	1/2"	3/4"	1"
300A HÁZ	RY0241101003000	RY0241101004000	RY0241101005000
300A ZÁRÓ FEDÉL	RY0251201003000	RY0251201004000	RY0251201005000
TENGELY	RY0260101003000	RY0260101004001	RY0260101005001
KÉTUTAS KÖNYÖK (NPT)	RY0271211304000	RY0271211405000	RY0271211506000
KÉTUTAS KÖNYÖK (BSPP)	RY0271213304000	RY0271213405000	RY0271213506000
CSAPÁGY	HD0100101008000	HD0100101009000	HD0100101010000
TEFLON GYŰRŰ	HD0190106008000	HD0190106002000	HD0190106009000
PORVÉDŐ O-GYŰRŰ	HD0170001040000	HD0170001026000	HD0170001044000
DUPLA TÖMÍTÉS	HD0060302002000	HD0060302003000	HD0060302004000
TÖMÍTÉS O-GYŰRŰ	HD0170001040000	HD0170001041000	HD0170001043000
KÖNYÖK O-GYŰRŰ	HD0170001039000	HD0170001042000	HD0170001043000
HÁZ O-GYŰRŰ	HD0170001041000	HD0170001029000	HD0170001045000
ORR O-GYŰRŰ	HD0170001042000	HD0170001014000	HD0170001029000
CSŐ O-GYŰRŰ	HD0170001003000	HD0170001036000	HD0170001012000
CSŐ CSAP	HD0210201008000	HD0210201009000	HD0210201014000
CSAVAR	HD0240201011000	HD0240201011000	HD0240201011000
ELLEN ANYA	HD0280403002000	HD0280403002000	HD0280403002000
ÁLLÍTÓ CSAVAR	HD0290003021000	HD0290003021000	HD0290003021000

800SR  
SERIES

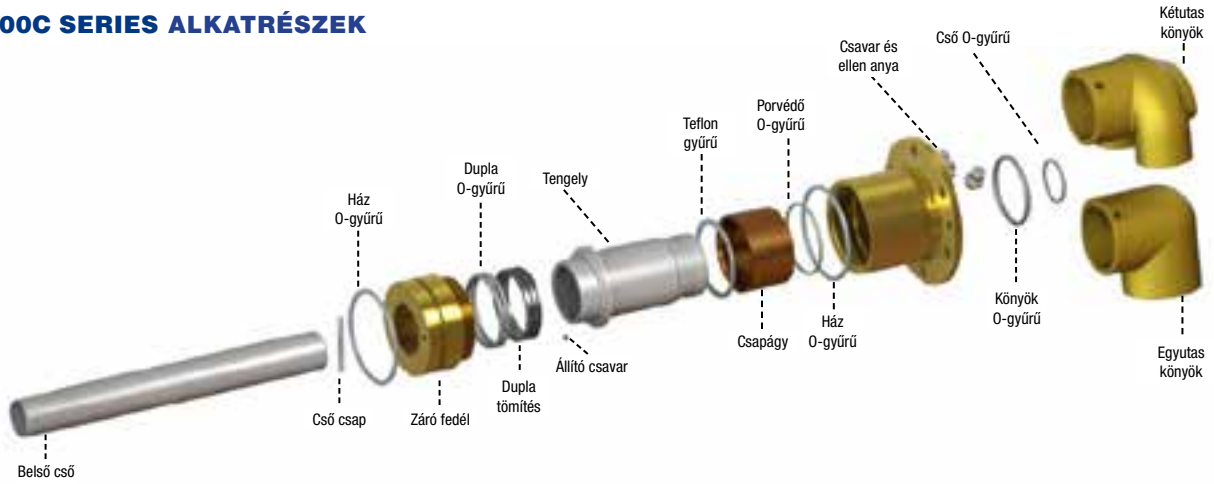


**300B SERIES ALKATRÉSZEK****EGYUTAS**

MEGHATÁROZÁS	1/2"	3/4"	1"
300B HÁZ	RY0241201002000	RY0241201003000	RY0241201004000
300B ZÁRÓ FEDÉL	RY0251101002000	RY0251101003000	RY0251101004000
TENGELY	RY0260101002000	RY0260101003000	RY0260101004000
EGYUTAS KÖNYÖK (NPT)	RY0271111204000	RY0271111305000	RY0271111406000
EGYUTAS KÖNYÖK (BSPP)	RY0271113204000	RY0271113305000	RY0271113406000
CSAPÁGY	HD0100101007000	HD0100101008000	HD0100101009000
TEFLON GYŰRŰ	HD0190106003000	HD0190106008000	HD0190106002000
PORVÉDŐ O-GYŰRŰ	HD0170001036000	HD0170001040000	HD0170001026000
DUPLA TÖMÍTÉS	HD0060302001000	HD0060302002000	HD0060302003000
TÖMÍTÉS O-GYŰRŰ	HD0170001037000	HD0170001040000	HD0170001041000
HÁZ O-GYŰRŰ	HD0170001007000	HD0170001041000	HD0170001029000
KARIMA O-GYŰRŰ	HD0170001027000	HD0170001046000	HD0170001047000
KÖNYÖK O-GYŰRŰ	HD0170001009000	HD0170001039000	HD0170001042000
CSAVAR	HD0240201007000	HD0240201011000	HD0240201011000
ELLEN ANYA	HD0280403001000	HD0280403002000	HD0280403002000

**KÉTUTAS**

MEGHATÁROZÁS	1/2"	3/4"	1"
300B HÁZ	RY0241201003000	RY0241201004000	RY0241201005000
300B ZÁRÓ FEDÉL	RY0251101003000	RY0251101004000	RY0251101005000
TENGELY	RY0260101003000	RY0260101004000	RY0260101005000
KÉTUTAS KÖNYÖK (NPT)	RY0271211304000	RY0271211405000	RY0271211506000
KÉTUTAS KÖNYÖK (BSPP)	RY0271213304000	RY0271213405000	RY0271213506000
CSAPÁGY	HD0100101008000	HD0100101009000	HD0100101010000
TEFLON GYŰRŰ	HD0190106008000	HD0190106002000	HD0190106009000
PORVÉDŐ O-GYŰRŰ	HD0170001040000	HD0170001026000	HD0170001044000
DUPLA TÖMÍTÉS	HD0060302002000	HD0060302003000	HD0060302004000
TÖMÍTÉS O-GYŰRŰ	HD0170001040000	HD0170001041000	HD0170001043000
HÁZ O-GYŰRŰ	HD0170001041000	HD0170001029000	HD0170001045000
KARIMA O-GYŰRŰ	HD0170001046000	HD0170001047000	HD0170001048000
KÖNYÖK O-GYŰRŰ	HD0170001039000	HD0170001042000	HD0170001043000
CSŐ O-GYŰRŰ	HD0170001003000	HD0170001036000	HD0170001012000
CSŐ CSAP	HD0210201008000	HD0210201009000	HD0210201014000
CSAVAR	HD0240201011000	HD0240201011000	HD0240201011000
ELLEN ANYA	HD0280403002000	HD0280403002000	HD0280403002000
ÁLLÍTÓ CSAVAR	HD0290003021000	HD0290003021000	HD0290003021000

**300C SERIES ALKATRÉSZEK****EGYUTAS**

MEGHATÁROZÁS	1/2"	3/4"	1"
300C HÁZ	RY0241301002000	RY0241301003000	RY0241301004000
300C ZÁRÓ FEDÉL	RY0251101002000	RY0251101003000	RY0251101004000
TENGELY	RY0260101002000	RY0260101003000	RY0260101004000
EGYUTAS KÖNYÖK (NPT)	RY0271111204000	RY0271111305000	RY0271111406000
EGYUTAS KÖNYÖK (BSPP)	RY0271113204000	RY0271113305000	RY0271113406000
CSAPÁGY	HD0100101007000	HD0100101008000	HD0100101009000
TEFLON GYŰRŰ	HD0190106003000	HD0190106008000	HD0190106002000
PORVÉDŐ O-GYŰRŰ	HD0170001036000	HD0170001040000	HD0170001026000
DUPLA TÖMÍTÉS	HD0060302001000	HD0060302002000	HD0060302003000
TÖMÍTÉS O-GYŰRŰ	HD0170001037000	HD0170001040000	HD0170001041000
HÁZ O-GYŰRŰ	HD0170001007000	HD0170001041000	HD0170001029000
KÖNYÖK O-GYŰRŰ	HD0170001009000	HD0170001039000	HD0170001042000
CSAVAR	HD0240201007000	HD0240201011000	HD0240201011000
ELLEN ANYA	HD0280403001000	HD0280403002000	HD0280403002000
ÁLLÍTÓ CSAVAR	HD0290003021000	HD0290003021000	HD0290003021000

**KÉTUTAS**

MEGHATÁROZÁS	1/2"	3/4"	1"
300C HÁZ	RY0241301003000	RY0241301004000	RY0241301005000
300C ZÁRÓ FEDÉL	RY0251101003000	RY0251101004000	RY0251101005000
TENGELY	RY0260101003000	RY0260101004000	RY0260101005000
KÉTUTAS KÖNYÖK (NPT)	RY0271211304000	RY0271211405000	RY0271211506000
KÉTUTAS KÖNYÖK (BSPP)	RY0271213304000	RY0271213405000	RY0271213506000
CSAPÁGY	HD0100101008000	HD0100101009000	HD0100101010000
TEFLON GYŰRŰ	HD0190106008000	HD0190106002000	HD0190106009000
PORVÉDŐ O-GYŰRŰ	HD0170001040000	HD0170001026000	HD0170001044000
DUPLA TÖMÍTÉS	HD0060302002000	HD0060302003000	HD0060302004000
TÖMÍTÉS O-GYŰRŰ	HD0170001040000	HD0170001041000	HD0170001043000
HÁZ O-GYŰRŰ	HD0170001041000	HD0170001029000	HD0170001045000
KÖNYÖK O-GYŰRŰ	HD0170001009000	HD0170001042000	HD0170001043000
CSŐ O-GYŰRŰ	HD0170001003000	HD0170001036000	HD0170001012000
CSŐ CSAP	HD0210201008000	HD0210201009000	HD0210201014000
CSAVAR	HD0240201007000	HD0240201011000	HD0240201011000
ELLEN ANYA	HD0280403001000	HD0280403002000	HD0280403002000
ÁLLÍTÓ CSAVAR	HD0290003021000	HD0290003021000	HD0290003021000

# 300V SERIES



## CSAPÁGY NÉLKÜLI CCM-CSATLAKOZÓ VÍZRE, a folyamatos öntő berendezéseken

- Egy- és kétutas kivitel
- Tengelybe szerelt kivitel
- Bronz ház és könyök
- Rozsdamentes acél tengely és belső cső
- Teljes átfolyású kialakítás
- Nincs belső csapágó
- Nem igényel karbantartást
- Nincs szükség tömlőre
- Teljesen rozsdamentes acél kivitel szállítható



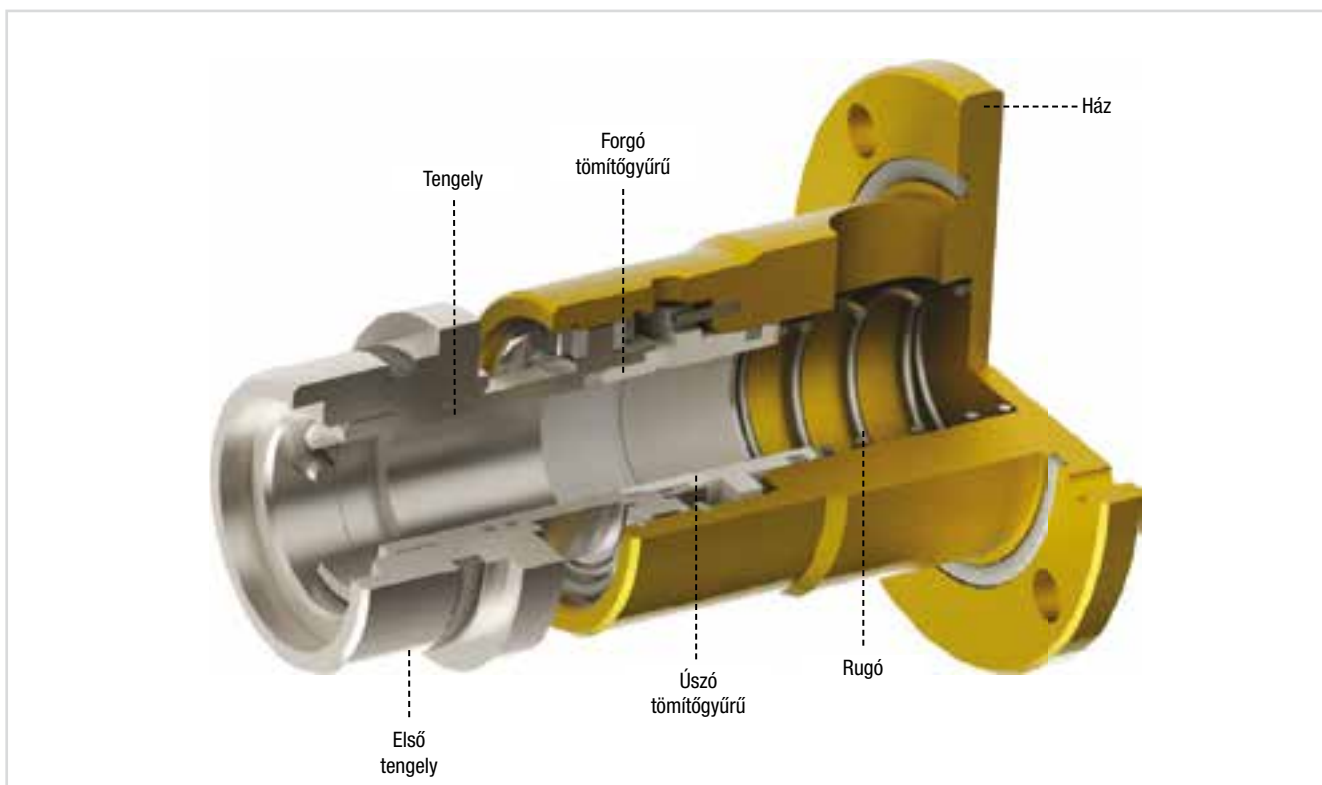
### Tömítésváltozatok:

- Viton O-gyűrű és teflon tömítés
- Sic / Sic tömítés
- Woc / Woc tömítés

### Felhasználási paraméterek

Max. víznyomás	: 10 bar	150psi
Max. fordulatszám	: 100 RPM	100 min <sup>-1</sup>
Max. hőmérséklet	: 120°C	250°F

Bővebb információért, kérjük keresse a HUNGARO LAPP Kft-t



# 800 SERIES



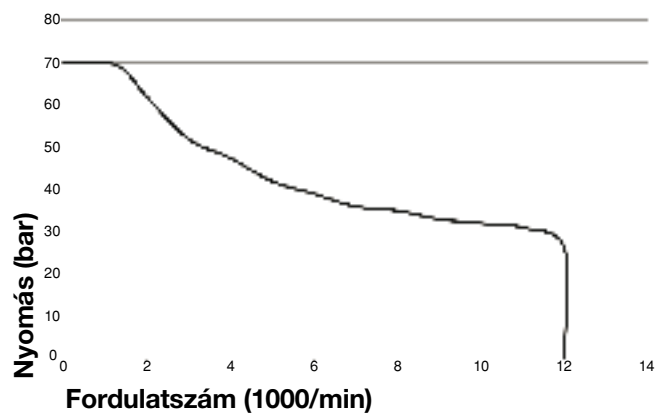
## HŰTŐFOLYADÉKRA, VÍZRE 1/4" (DN08) - 3/8" (DN10)

- Egyutas kivitel
- Önhordozó forgó csatlakozó
- Rozsdamentes acél tengely
- Alumínium ház
- Radiál/Axiál csatlakozás
- Szellőzőfuratok a házon
- Terelők a csapágy védelmére
- Teljes átfolyás
- Tehermentesített szilícium-karbid tömítés
- Wolfram-karbid tömítéssel is szállítható

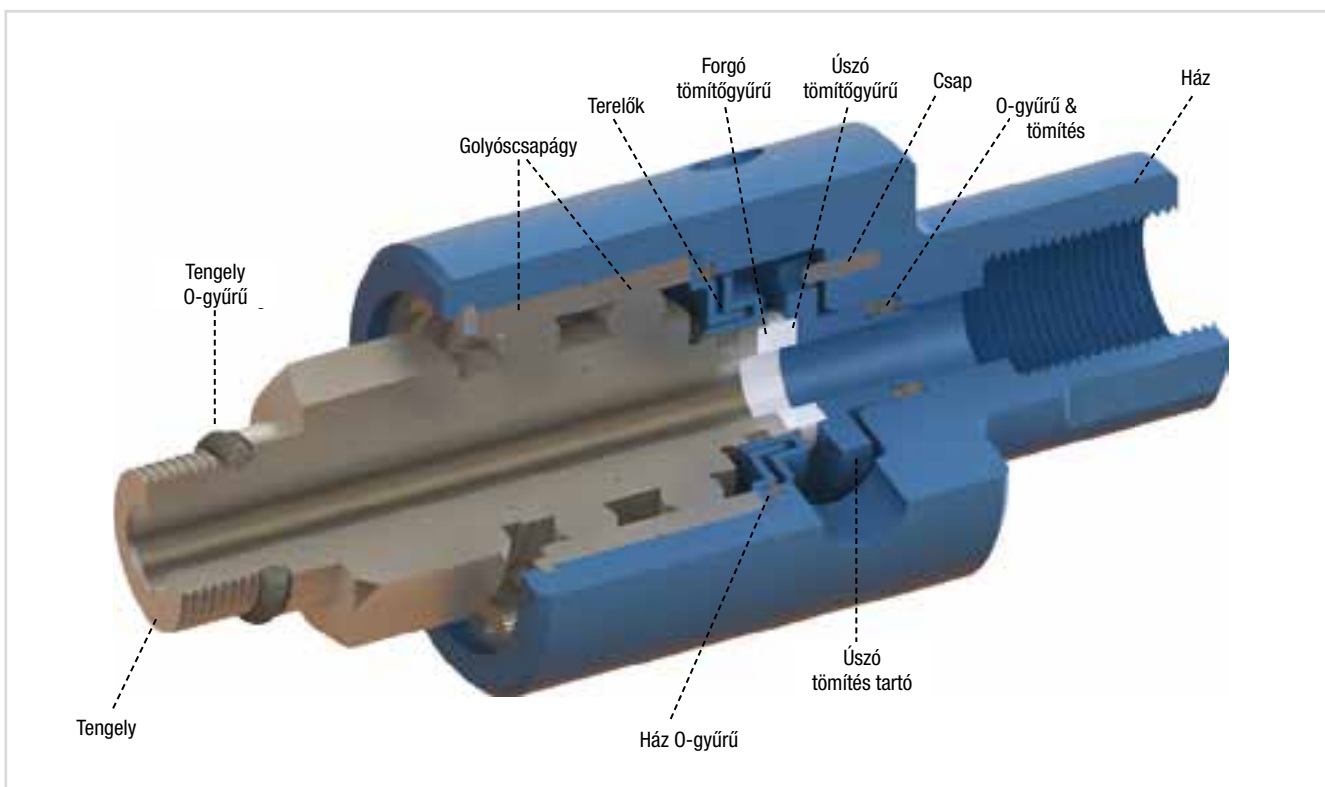
### Felhasználási paraméterek

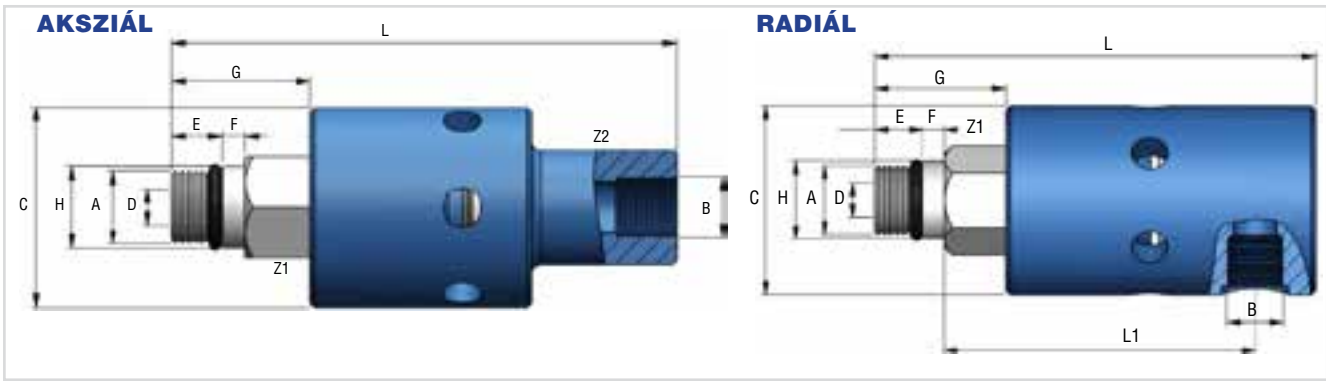
Max. víznyomás	: 70 bar	1000psi
Max. fordulatszám	: 10.000 RPM	10.000 min <sup>-1</sup>
Max. hőmérséklet	: 120°C	250°F

**Kerülje a Max. fordulatszámon való üzemeltetést,  
Max. nyomáson**



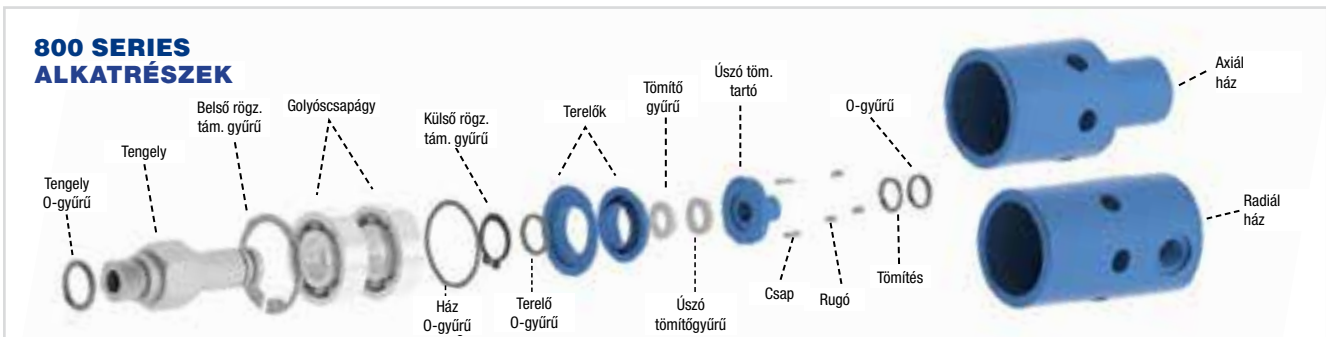
Bővebb információért, kérjük keresse a HUNGARO LAPP Kft-t





	B	A	STOCK CODE	C	D	E	F	G	H	L	Z1	Z2	WEIGHT	
AXIÁL	DN08	1/4" NPT	5/8" - 18 UNF LH	808-1010-403L	44	8	14	5	33	0.6555" 0.6550"	109	15/16"	23	0.5 kgs (1.1 lb)
	DN08	1/4" NPT	M16 x 1.5 LH	808-1010-516L	44	8	11	5	30	17.993 17.998	106	24	23	0.5 kgs (1.1 lb)
	DN08	1/4" BSPP	M16 x 1.5 LH	808-1030-516L	44	8	11	5	30	17.993 17.998	106	24	23	0.5 kgs (1.1 lb)
	DN10	3/8" NPT	5/8" - 18 UNF LH	810-1010-403L	44	8	14	5	33	0.6555" 0.6550"	115	15/16"	23	0.5 kgs (1.1 lb)
	DN10	3/8" NPT	M16 x 1.5 LH	810-1010-516L	44	8	11	5	30	17.993 17.998	112	24	23	0.5 kgs (1.1 lb)
	DN10	3/8" BSPP	M16 x 1.5 LH	810-1030-516L	44	8	11	5	30	17.993 17.998	112	24	23	0.5 kgs (1.1 lb)

	B	A	STOCK CODE	C	D	E	F	G	H	L	L1	Z1	WEIGHT	
RADIÁL	DN08	1/4" NPT	5/8" - 18 UNF LH	808-1110-403L	44	8	14	5	33	0.6555" 0.6550"	106	72.5	15/16"	0.5 kgs (1.1 lb)
	DN08	1/4" NPT	M16 x 1.5 LH	808-1110-516L	44	8	11	5	30	17.993 17.998	103	72.5	24	0.5 kgs (1.1 lb)
	DN08	1/4" BSPP	M16 x 1.5 LH	808-1130-516L	44	8	11	5	30	17.993 17.998	103	72.5	24	0.5 kgs (1.1 lb)
	DN10	3/8" NPT	5/8" - 18 UNF LH	810-1110-403L	44	8	14	5	33	0.6555" 0.6550"	106	72.5	15/16"	0.5 kgs (1.1 lb)
	DN10	3/8" NPT	M16 x 1.5 LH	810-1110-516L	44	8	11	5	30	17.993 17.998	103	72.5	24	0.5 kgs (1.1 lb)
	DN10	3/8" BSPP	M16 x 1.5 LH	810-1130-516L	44	8	11	5	30	17.993 17.998	103	72.5	24	0.5 kgs (1.1 lb)



ALKATRÉSZ NÉV	1/4"	3/8"
	STOCK CODE	STOCK CODE
800 SERIES HÁZ - AXIÁL - NPT	RY0630101102R00	RY0630101104R00
800 SERIES HÁZ - AXIÁL - BSPP	RY0630101302R00	RY0630101304R00
800 SERIES HÁZ - RADIÁL - NPT	RY0630201102R00	RY0630201104R00
800 SERIES HÁZ - RADIÁL - BSPP	RY06301201302R00	RY06301201304R00
800 SERIES TENGEY (5/8" - 18 UNF LH)		RY0641011402L00
800 SERIES TENGEY (M16x1,5 LH)		RY0641011516L00
TENGEY O-GYŰRŰ		HD0170002164000
BELSŐ RÖGZÍTŐGYŰRŰ		HD0180201007000
GOLYÓCSAPÁGÓ		HD0160103024000
HÁZ O-GYŰRŰ		HD0170002173000
KÜLSŐ RÖGZÍTŐGYŰRŰ		HD0180101005000
TERELŐ O-GYŰRŰ		HD0170002018000
TERELŐKÉSZLET		RY0650105001000
FORGÓ TÖMÍTŐGYŰRŰ		HD0050406001000
ÚSZÓ TÖMÍTŐGYŰRŰ		HD0050406001000
ÚSZÓ TÖMÍTÉSTARTÓ		RY0670101001000
CSAP		HD0210201002000
RUGÓ		HD0150001037000
ÚSZÓ TÖMÍTÉS O-GYŰRŰ		HD0170002002000
TÖMÍTÉS		HD0060102010000

# 800S SERIES



## HŰTŐFOLYADÉKRA, VÍZRE 1/4" (DN08) - 3/8" (DN10)

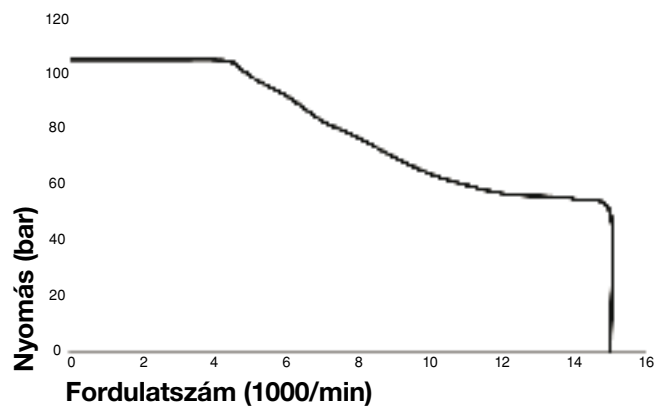
- Egyutas kivitel
- Önhordozó forgó csatlakozó
- Rozsdamentes acél tengely
- Alumínium ház
- Radiális és Axiális csatlakozás
- Szellőző furatok a házon
- Terelők a csapágy védelmére
- Teljes átfolyás
- Tehermentesített szilícium-karbid tömítés
- Wolfram-karbid tömítéssel is szállítható



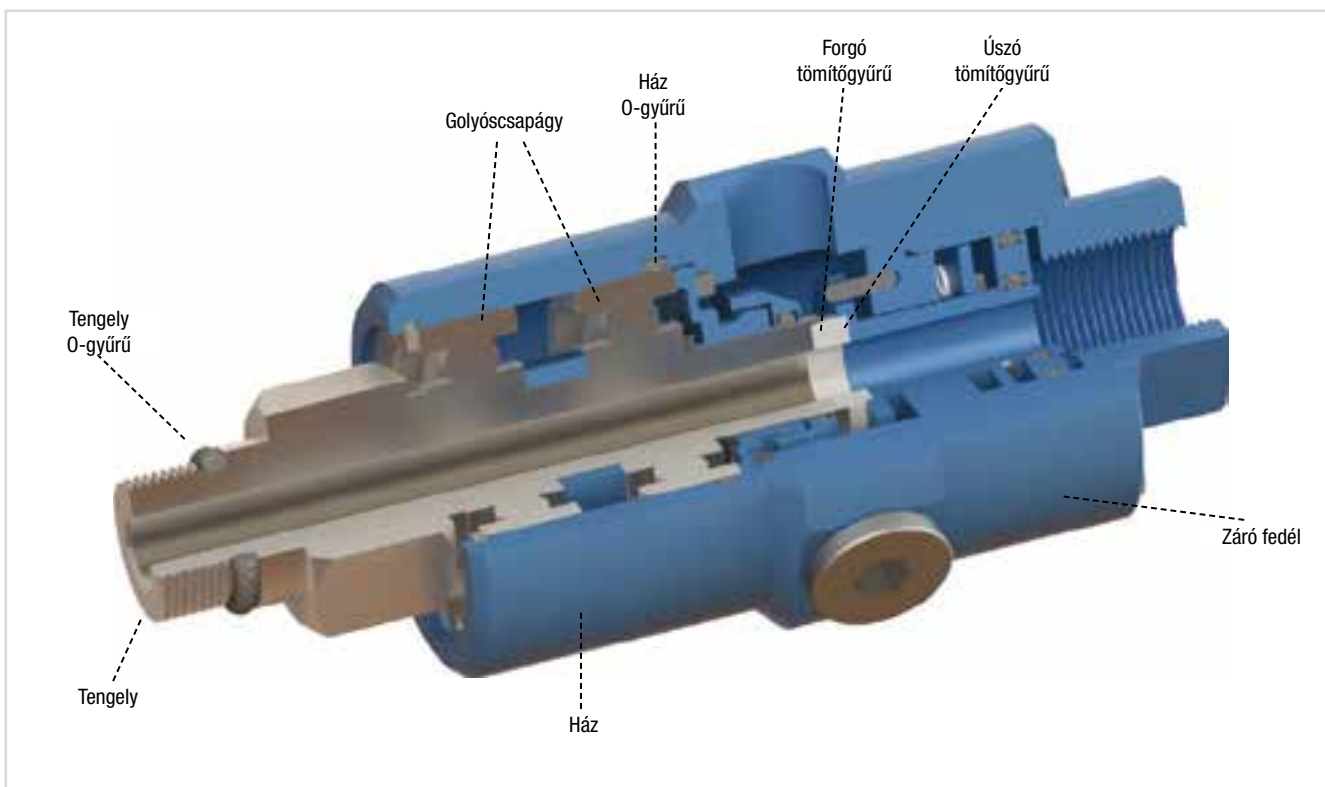
### Felhasználási paraméterek

Max. víznyomás	: 70 bar	1000psi
Max. fordulatszám	: 15.000 RPM	15.000 min <sup>-1</sup>
Max. hőmérséklet	: 120°C	250°F

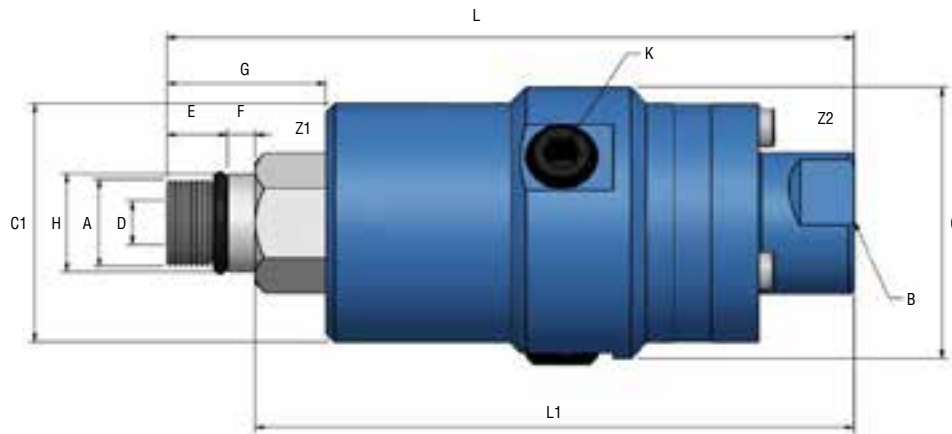
**Kerülje a Max. fordulatszámon való üzemeltetést,  
Max. nyomáson**



Bővebb információért, kérjük keresse a HUNGARO LAPP Kft-t

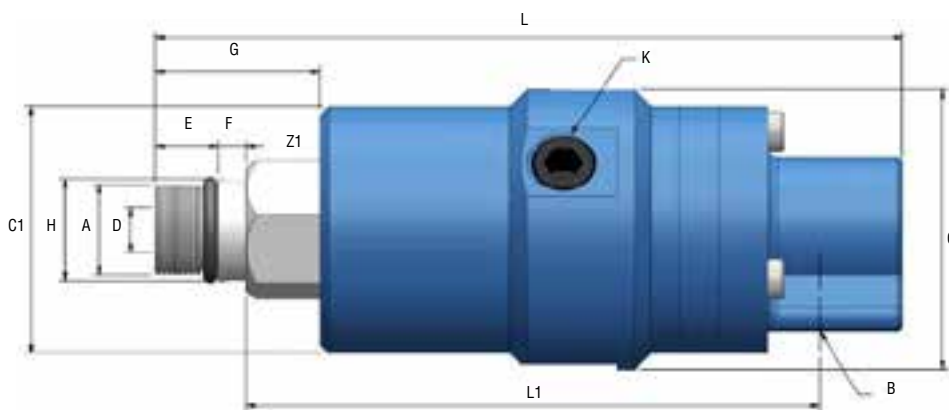


**AXIAL**



	B	A	STOCK CODE	C	C1	D	E	F	G	H	K	L	L1	Z1	Z2	WEIGHT	
AXIAL	DN10	3/8" NPT	5/8" - 18 UNF LH	810-2010-403L	49.5	43.75	8	15	5	35	0.6555" 0.6550"	1/4" NPT	123.5	103.5	15/16"	22	0.5 kgs (1.1 lb)
	DN10	3/8" BSPP	M16 x 1.5 LH	810-2030-516L	49.5	43.75	8	11	5	31	17.993 17.998	1/4" BSPP	119.5	103.5	24	22	0.5 kgs (1.1 lb)

**RADIAL**



	B	A	STOCK CODE	C	C1	D	E	F	G	H	K	L	L1	Z1	WEIGHT	
RADIAL	DN10	3/8" NPT	5/8" - 18 UNF LH	810-2110-403L	49.5	43.75	8	15	5	35	0.6555" 0.6550"	1/4" NPT	131	99	15/16"	0.5 kgs (1.1 lb)
	DN10	3/8" BSPP	M16 x 1.5 LH	810-2130-516L	49.5	43.75	8	11	5	31	17.993 17.998	1/4" BSPP	127	99	24	0.5 kgs (1.1 lb)
	DN10	3/8" BSPP	2 x Flat 12	810-2130-0010	49.5	43.75	8	N/A	16	26	11.984 11.966	1/4" BSPP	122	99	N/A	0.5 kgs (1.1 lb)
	DN10	3/8" BSPP	Female 12	810-2130-0020	49.5	43.75	8	N/A	32	34	12.027 12.000	1/4" BSPP	130	99	24	0.5 kgs (1.1 lb)
	DN10	3/8" BSPP	Hexagon 11	810-2130-0030	49.5	43.75	8	N/A	21	34	12.984 12.957	1/4" BSPP	130	99	N/A	0.5 kgs (1.1 lb)

# 800SR SERIES



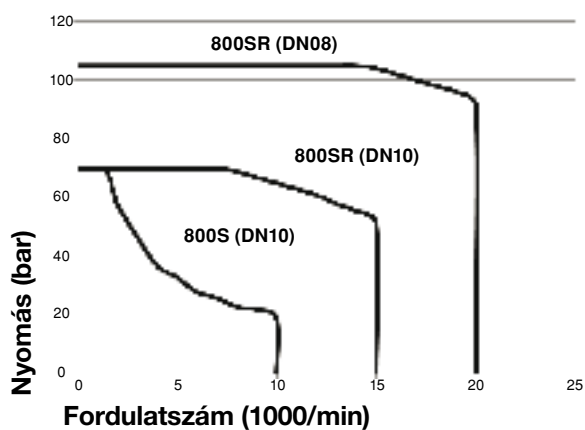
## HŰTŐFOLYADÉKRA, VÍZRE 1/4" (DN08) - 3/8" (DN10)

- Egyutas kivitel
- Önhordozó forgócsatlakozó
- Rozsdamentes acél tengely
- Alumínium ház
- Radiális és axiális csatlakozás
- Szellőző furatok a házon
- Terelő a csapágy védelmére
- Teljes átfolyás
- Tehermentesített szilícium-karbid tömítés
- Wolframm-karbid tömítéssel is szállítható

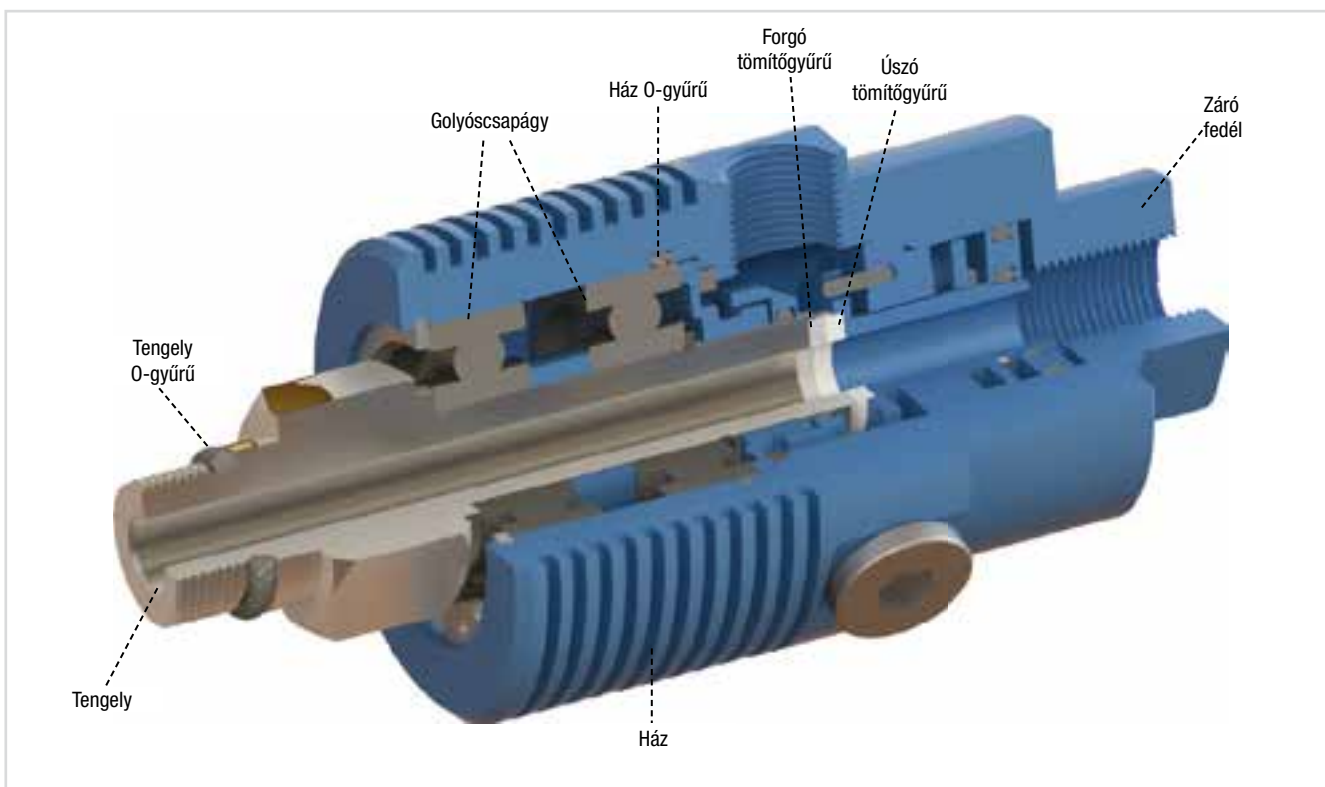
### Felhasználási paraméterek

Max. víznyomás	: 100 bar	1.450psi
Max. fordulatszám	: 20.000 RPM	20.000 min <sup>-1</sup>
Max. hőmérséklet	: 120°C	250°F

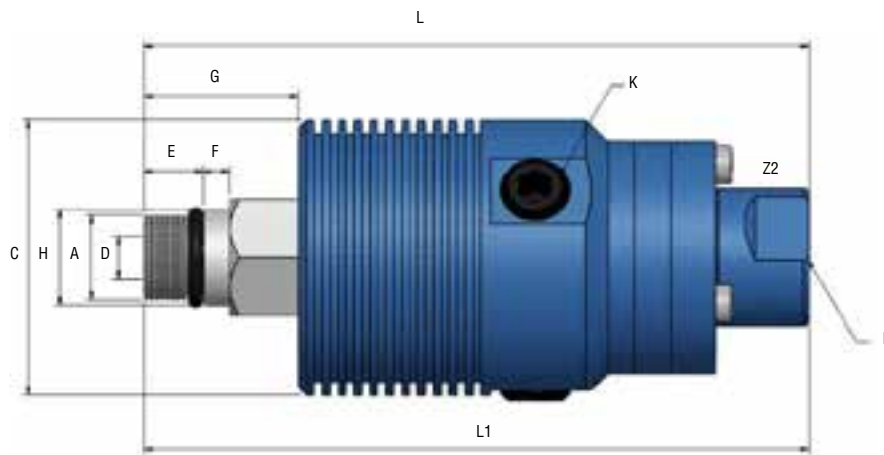
**Kerülje a Max. fordulatszámon való üzemeltetést,  
Max. nyomáson**



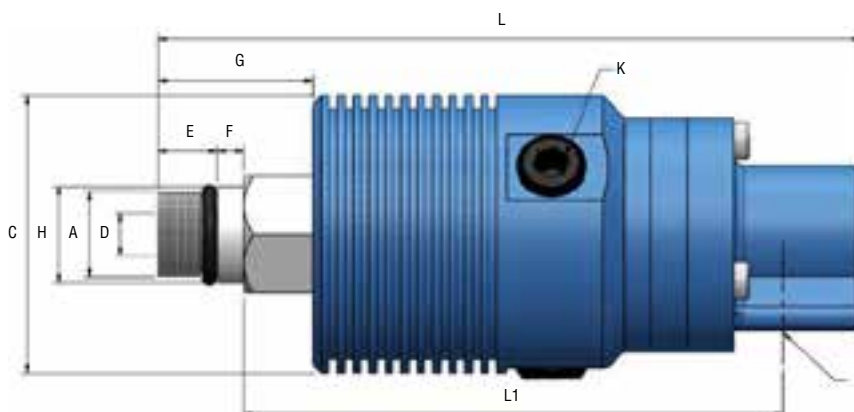
Bővebb információért, kérjük keresse a HUNGARO LAPP Kft-t



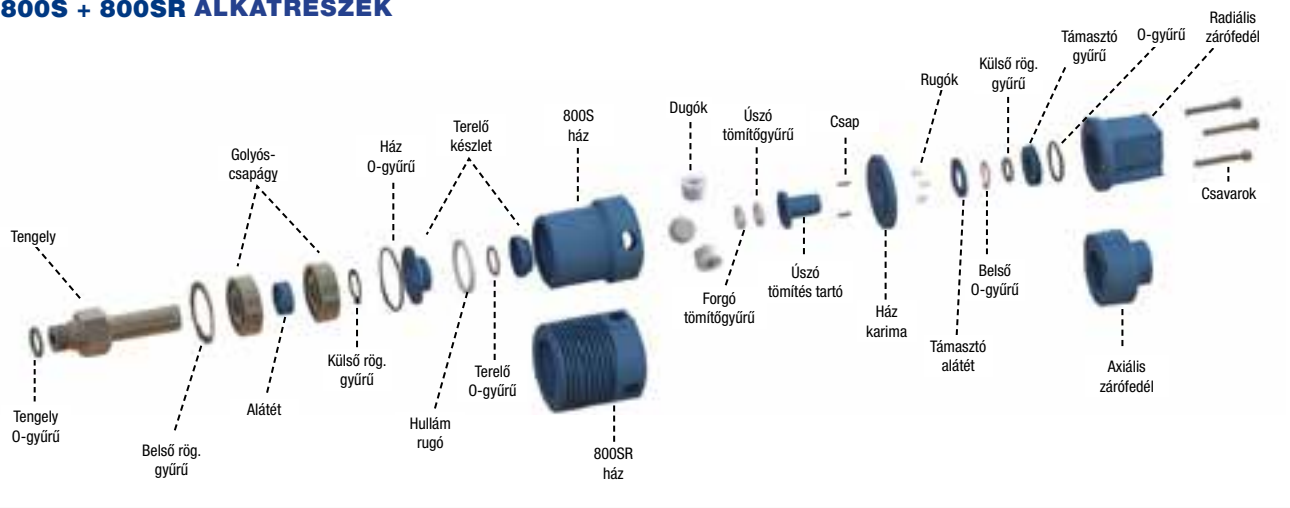


**AXIAL**

	B	A	STOCK CODE	C	C1	D	E	F	G	H	K	L	L1	Z1	Z2	WEIGHT	
AXIAL	DN10	3/8" NPT	5/8" - 18 UNF LH	810-2010-403L	49.5	43.75	8	15	5	35	0.6555" 0.6550"	1/4" NPT	132	123.5	15/16"	22	0.5 kgs (1.1 lb)
	DN10	3/8" BSPP	M16 x 1.5 LH	810-2030-516L	49.5	43.75	8	11	5	31	17.993 17.998	1/4" BSPP	129	119.5	24	22	0.5 kgs (1.1 lb)

**RADIAL**

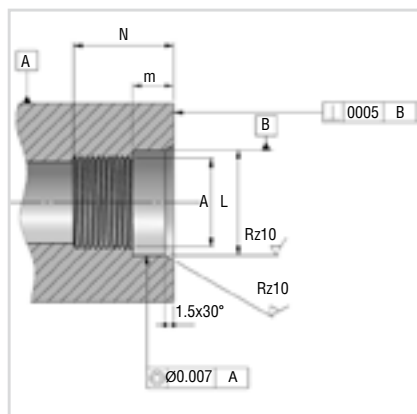
	W	A	STOCK CODE	C	C1	D	E	F	G	H	K	L	L1	Z1	WEIGHT	
RADIAL	DN10	3/8" NPT	5/8" - 18 UNF LH	810-2110-403L	49.5	43.75	8	15	5	35	0.6555" 0.6550"	1/4" NPT	131	99	15/16"	0.5 kgs (1.1 lb)
	DN10	3/8" BSPP	M16 x 1.5 LH	810-2130-516L	49.5	43.75	8	11	5	31	17.993 17.998	1/4" BSPP	127	99	24	0.5 kgs (1.1 lb)
	DN10	3/8" BSPP	2 x Flat 12	810-2130-0010	49.5	43.75	8	N/A	16	26	11.984 11.966	1/4" BSPP	127	99	N/A	0.5 kgs (1.1 lb)
	DN10	3/8" BSPP	Female 12	810-2130-0020	49.5	43.75	8	N/A	32	34	12.027 12.000	1/4" BSPP	129	99	24	0.5 kgs (1.1 lb)
	DN10	3/8" BSPP	Hexagon 11	810-2130-0030	49.5	43.75	8	N/A	21	34	12.984 12.957	1/4" BSPP	131	99	N/A	0.5 kgs (1.1 lb)

**800S + 800SR ALKATRÉSZEK**

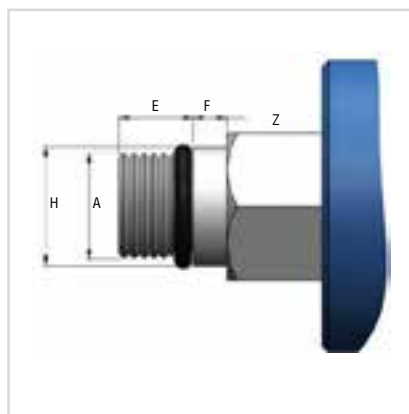
ALKATRÉSZ NÉV	1/4"	3/8"
	STOCK CODE	STOCK CODE
800S SERIES HÁZ	RY0630301030000	
800SR SERIES HÁZ	RY0630401030000	
800S/SR SERIES TENGELY (5/8" - 18 UNF LH)	RY0642011402L00	
800S/SR SERIES TENGELY (M16x1,5 LH)	RY0642011516L00	
TENGELY O-GYŰRŰ	HD0170002164000	
BELSŐ RÖGZÍTŐGYŰRŰ	HD0180201007000	
GOLYÓSCSAPÁGY	HD0160103024000	
ALÁTÉT	HD0680101001000	
HÁZ O-GYŰRŰ	HD0170002174000	
KÜLSŐ RÖGZÍTŐGYŰRŰ	HD0180101005000	
TERELŐ O-GYŰRŰ	HD0170002175000	
TERELŐKÉSZLET	RY0650205001000	
FORGÓ TÖMÍTŐGYŰRŰ	HD0050406001000	
ÚSZÓ TÖMÍTŐGYŰRŰ	HD0050406001000	
ÚSZÓ TÖMÍTÉS TARTÓ	RY0670201001000	
KÜLSŐ RÖGZÍTŐGYŰRŰ	HD0180101003000	
HÁZ KARIMA	HD0700101001000	
RUGÓ	HD0150001038000	
TÁMASZTÓ ALÁTÉT	HD0710201001000	
TARTÓ TÁMASZ	HD0710101001000	
TÁMASZ KÜLSŐ O-GYŰRŰ	HD0170002063000	
TÁMASZ BELSŐ O-GYŰRŰ	HD0060102018000	
CSAP	HD0210201002000	
800S/SR SERIES ZÁRÓ FEDÉL - AXIÁLIS - NPT	RY069101102R000	RY069101104R000
800S/SR SERIES ZÁRÓ FEDÉL - AXIÁLIS - BSPP	RY069101302R000	RY069101304R000
800S/SR SERIES ZÁRÓ FEDÉL - RADIÁLIS - NPT	RY069201102R000	RY069201104R000
800S/SR SERIES ZÁRÓ FEDÉL - RADIÁLIS - BSPP	RY069201302R000	RY069201304R000
CSAVAROK	HD0240201001000	

## BEÉPÍTÉSI UTASÍTÁSOK

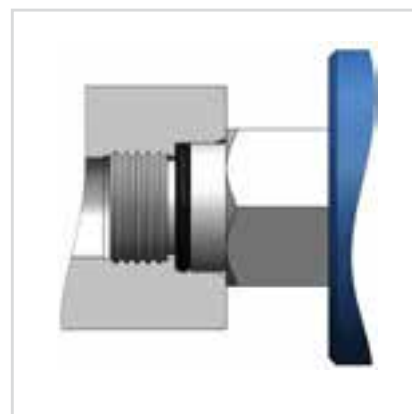
### Orsó



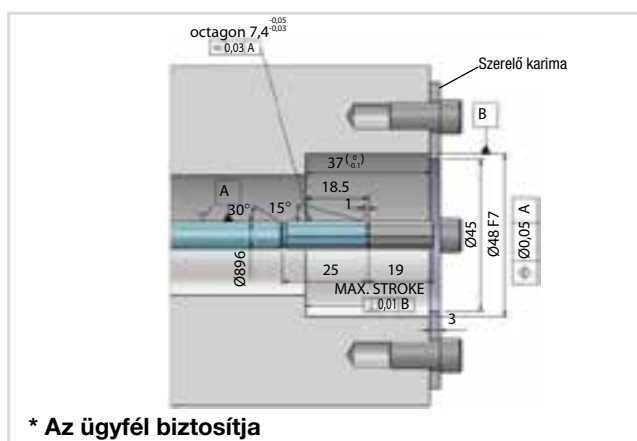
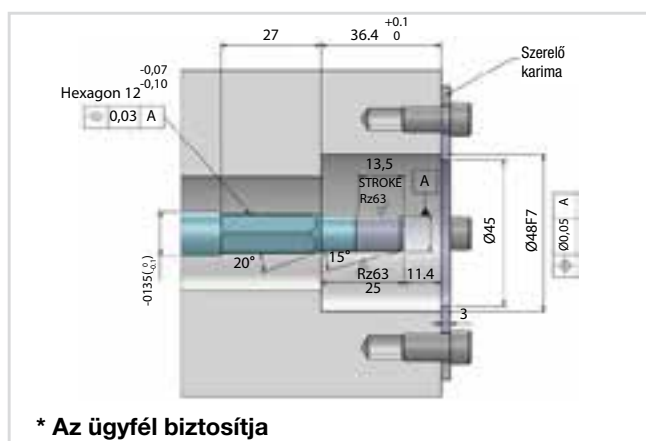
### Tengelyvég



### Beépítés



## FURAT SZERELT CSATLAKOZÓK BEÉPÍTÉSE



Az orsó és a forgó csatlakozó tengelyének méretei szigorú tűrésekkel készülnek.

TENGYELVÉG CSATLAKOZÁS			TENGYELVÉG		ORSÓ		
A	F	H	I	M	X	Y	Z
5/8" - 18 UNF	9/16"	15/16"	0.6555"	3/16"	0.6560" / 0.6556"	9/32"	13/16"
5/8" - 18 UNF	9/16"	15/16"	0.6249"	3/32"	0.6254" / 0.6250"	3/16"	9/16"
M16 x 1.5	11	24	17933 / 17.988	5	18 / 17.995	.8.5	17
M16 x 1.5	11	24	16.025 / 16.020	5	16.037 / 16.027	7	17
M12 x 1.25	11	24	13.994 / 13.989	5	14.001 / 13.995	7	17
M12 x 1	13	15	12.995 / 12.986	6	13.005 / 13.000	9	23
M12 x 1.25	13	15	12.995 / 12.986	6	13.005 / 13.000	9	23
M10 x 1	11	17	10.998 / 10.988	3	11.024 / 11.006	.5.2	15
M8 x 1	12.5	15	9.000 / 8.994	3.5	9.005 / 9.000	6	18

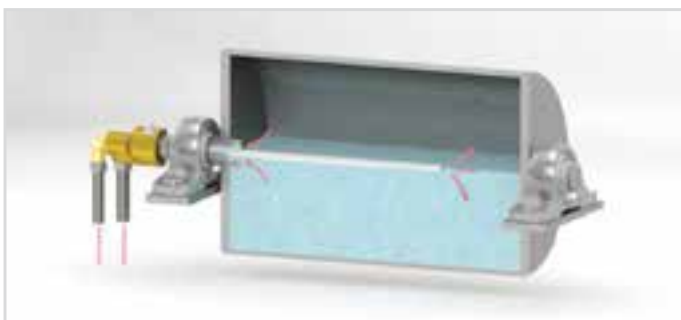
## BEÉPÍTÉSI MÓDOK

### EGYUTAS



Egyutas forgócsatlakozót alkalmazunk, ha a betáp és a visszatérő vezetékek a henger ellentétes oldalain találhatóak.

### KÉTUTAS - ÁLLÓ SZIFONCSŐ



Kétutas forgócsatlakozót alkalmazunk, ha a betáp és a visszatérő vezetékek a henger egyazon oldalán találhatóak. A szifoncső áll.



### KÉTUTAS - FORGÓ SZIFONCSŐ



Kétutas forgócsatlakozót alkalmazunk, ha a betáp és a visszatérő vezetékek a henger egyazon oldalán találhatóak. A szifoncső együtt fordul a forgó hengerrel.

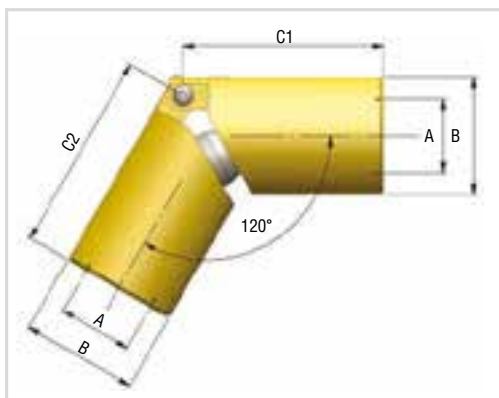


## SZIFON KÖNYÖK



### 1/4" (DN06) - 1" (DN25)

- Az anyaguk réz vagy rozsdamentes acél
- Könnyen beépíthető
- Önzáró tömítés
- Lassú fordulatú alkalmazásokra, ahol a kondenzátum a henger alsó részében gyűlik össze



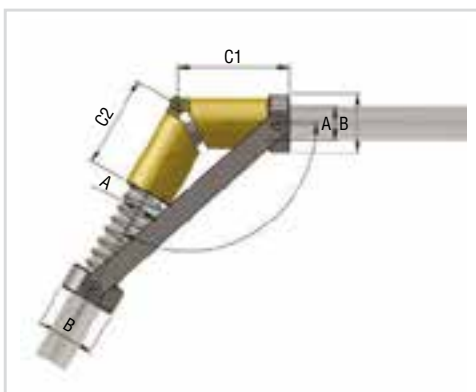
A	STOCK CODE	B	C1	C2
1/4" NPT	0032-120-100	22	44.5	44.5
1/4" BSPP	0032-120-300			
3/8" NPT	0033-120-100	24	44.5	44.5
3/8" BSPP	0033-120-300			
1/2" NPT	0034-120-100	33	56.5	56.5
1/2" BSPP	0034-120-300			
3/4" NPT	0035-120-100	39	60	60
3/4" BSPP	0035-120-300			
1" NPT	0036-120-100	49	70	70
1" BSPP	0036-120-300			

## RUGÓVAL ELŐFESZÍTETT SZIFON KÖNYÖK



### 1/2" (DN15) - 1" (DN25)

- Az anyaguk réz vagy rozsdamentes acél
- Könnyen beépíthető
- Önzáró tömítés
- Lassú fordulatú alkalmazásokra, ahol a kondenzátum a henger alsó részében gyűlik össze

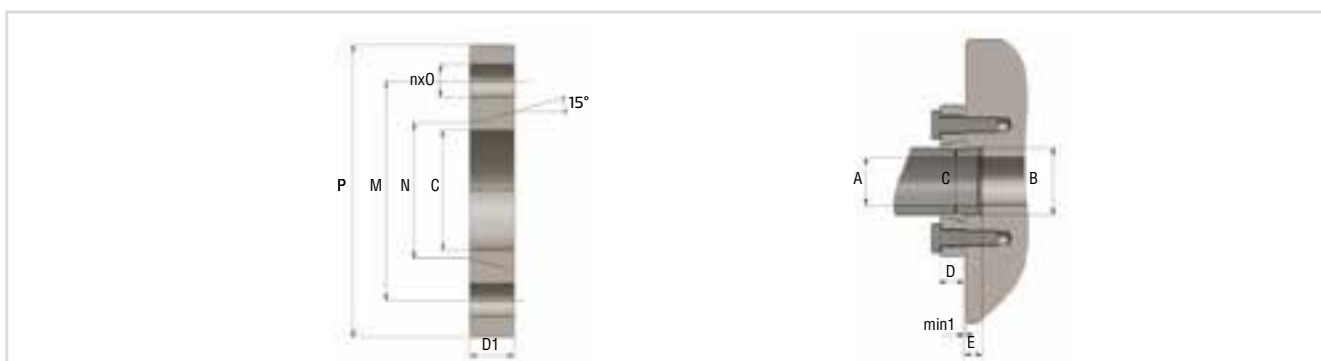


A	STOCK CODE	B	C1	C2
1/2" NPT	0034-220-100	36	68.5	56.5
1/2" BSPP	0034-220-300			
3/4" NPT	0035-220-100	42	72	65.5
3/4" BSPP	0035-220-300			
1" NPT	0036-220-100	55	85	70
1" BSPP	0036-220-300			

# GYORS OLDÁSÚ KARIMÁK



- Egyszerű és könnyű a tengelyvégre történő felszerelés
- Forgásirány független, így csökkenti a raktárkészletet
- Jobbos és balos forgásirányú hengereknél is alkalmazható
- A ROTOFLUID által gyártott összes típusnál alkalmazható.



MÉRET	QR KARIMA	OSZTOTT ÉKEK	RÉZ TÖMÍTÉS	A	B	C	D	D1	E	M	N	n x O	P	
DN15	1/2"	RY0180101004000	RY0190101004000	HD0190103013000	15.00	24.00	22.00	11.00	10.00	6.00	70.00	26.00	4xQ9	50.00
		RY0180101004010	RY0190101004010	HD0190103014000	12.70	20.70	20.00	16.00	12.70	9.50	95.20	26.00	4xQ9.5	66.70
DN20	3/4"	RY0180101005000	RY0190101005000	HD0190103015000	20.00	30.00	28.00	13.00	12.00	8.00	75.00	32.00	4xQ9	55.00
		RY0180101005010	RY0190101005010	HD0190103016000	19.00	26.00	24.50	17.00	15.00	11.10	115.00	32.00	4x11.1	76.20
DN25	1"	RY0180101006000	RY0190101006000	HD0190103017000	25.00	35.00	33.00	13.00	12.00	8.00	80.00	37.00	4xQ9	60.00
		RY0180101006010	RY0190101006010	HD0190103018000	24.50	32.50	31.00	17.00	15.00	11.10	127.00	37.00	4xQ14.3	88.90
DN32	1 1/4"	RY0180101007000	RY0190101007000	HD0190103019000	32.00	45.00	43.00	13.00	12.00	8.00	100.00	48.00	4xQ11	75.00
		RY0180101007010	RY0190101007010	HD0190103020000	32.50	41.30	39.50	19.00	16.00	12.70	127.00	48.00	4xQ14.3	88.90
DN40	1 1/2"	RY0180101008000	RY0190101008000	HD0190103021000	38.00	50.00	48.00	16.00	15.00	10.00	105.00	53.00	4xQ11	80.00
		RY0180101008010	RY0190101008010	HD0190103022000	38.00	47.60	45.00	22.00	20.00	12.70	140.00	53.00	4xQ14.3	100.00
DN50	2"	RY0180101009000	RY0190101009000	HD0190103023000	50.00	65.00	63.00	16.00	15.00	10.00	130.00	69.00	4xQ14	100.00
		RY0180101009010	RY0190101009010	HD0190103024000	48.00	59.10	57.00	22.00	20.00	15.90	165.00	69.00	4xQ14.3	120.70
DN65	2 1/2"	RY0180101010000	RY0190101010000	HD0190103025000	66.00	85.00	82.00	16.00	15.00	10.00	150.00	89.00	4xQ14	120.00
		RY0180101010010	RY0190101010010	HD0190103026000	62.00	72.20	69.00	28.50	26.00	19.00	165.00	89.00	4xQ14.3	120.70
DN80	3"	RY0180101011000	RY0190101011000	HD0190103027000	81.00	105.00	102.00	20.00	18.00	12.00	180.00	109.00	4xQ18	145.00
		RY0180101011010	RY0190101011010	HD0190103027000	81.00	105.00	102.00	34.00	30.00	30.00	205.00	109.00	4xQ18	170.00
DN100	4"	RY0180101011020	RY0190101011010	HD0190103028000	73.00	87.30	84.00	32.00	31.00	22.20	203.00	109.00	5xQ17.5	171.50
		RY0180101013000	RY0190101012000	HD0190103029000	98.00	114.00	110.00	22.00	20.00	12.00	195.00	120.00	6xQ18	160.00
DN100	4"	RY0180101013010	RY0190101012010	HD0190103029000	95.00	114.00	110.00	34.00	30.00	30.00	220.00	120.00	6xQ18	185.00
		RY0180101013020	RY0190101012020	HD0190103030000	97.00	112.70	109.50	38.00	35.00	25.40	229.00	120.00	6xQ17.5	190.50
DN125	5"	RY0180101013030	RY0190101012030	HD0190103030000	97.00	112.70	109.50	38.00	35.00	25.40	229.00	120.00	8xQ17.5	190.50
		RY0180101014000	RY0190101014000	HD0190103031000	120.00	142.00	137.00	25.00	22.00	20.00	225.00	147.00	6xQ18	190.00
DN125	5"	RY0180101014010	RY0190101014010	HD0190103032000	120.00	150.00	145.00	39.00	35.00	35.00	260.00	155.00	8xQ18	225.00
		RY0180101014020	RY0190101014020	HD0190103033000	122.00	139.20	136.00	42.00	39.00	32.00	292.00	155.00	8xQ18	235.00
DN150	6"	RY0180101015000	RY0190101015000	HD0190103034000	145.00	170.00	165.00	28.00	25.00	25.00	255.00	178.00	8xQ18	220.00
		RY0180101015010	RY0190101015010	HD0190103035000	145.00	180.00	175.00	44.00	40.00	40.00	300.00	185.00	8xQ18	260.00
DN150	6"	RY0180101015020	RY0190101015020	HD0190103036000	146.00	168.00	165.00	44.00	41.00	32.00	330.00	185.00	8xQ22.2	279.50
		RY0180101017000	RY0190101017000	HD0190103037000	195.00	225.00	220.00	32.00	28.00	30.00	310.00	232.00	8xQ18	275.00
DN200	8"	RY0180101017010	RY0190101017010	HD0190103038000	195.00	230.00	224.00	49.00	45.00	45.00	360.00	235.00	8xQ18	320.00
		RY0180101017020	RY0190101017020	HD0190103039000	184.00	203.00	200.00	47.50	44.50	32.00	381.00	235.00	8xQ22.2	304.80
DN250	10"	RY0180101018000	RY0190101018000	HD0190103040000	240.00	280.00	273.00	40.00	37.00	35.00	390.00	290.00	8xQ23	350.00
		RY0180101018010	RY0190101018010	HD0190103041000	240.00	285.00	273.00	54.00	50.00	50.00	435.00	295.00	8xQ23	380.00
DN300	12"	RY0180101019000	RY0190101019000	HD0190103042000	295.00	340.00	332.00	45.00	42.00	40.00	470.00	350.00	16xQ23	410.00

**Minden ROTOFLUID** csatlakozót gyárilag zsíroznak és beépítés szempontjából tesztelnek.

**Minden ROTOFLUID** csatlakozó, melyet zsírzógombbal szállítanak, időszakos zsírzást igényel. Az üzemelés megköveteli a golyós csapágyak kenését.

A zsírzógombbal nem rendelkező csatlakozókat gyárilag zsírozzák teljes élettartamra. A beépített csapágyakat csak abban az esetben kenjük újra, ha megbontjuk a csatlakozót, a tömítő arcok kopásának ellenőrzése végett.

Hogy megelőzzük a csapágy, vagy a tömítés sérülését, csakis alacsony nyomású zsírzóberendezést alkalmazunk. Ne használjunk az előírtól több zsírt a golyós csapágyakban. A túl-zsírzás sérüléseket eredményez a csapágyakban. Az összes zsírzógombbal szerelt forgócsatlakozó rendelkezik leeresztő furatokkal, melyek arra hivatottak, hogy megvédjék a csapágyakat a túl-zsírzástól.

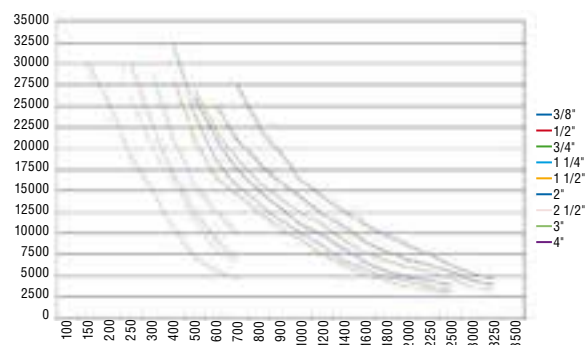
A kenés gyakorisága és a zsír mennyisége nagyban eltérhet a csatlakozó mérete, illetve az üzemi körülmények függvényében.

A lenti táblázat közelítő mennyiségeket ad grammokban a megfelelő kenéshez szükséges zsírmennyiségekről.

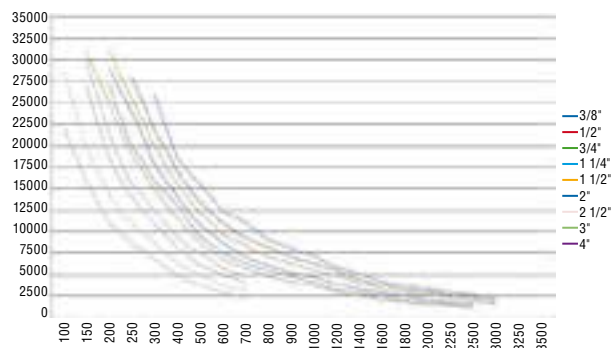
Méret	Szabvány hő (Volume gr)	Magas hő (Volume gr)
1/8"	4	7.5
1/4"	4	7.5
3/8"	4	7.5
1/2"	4	13
3/4"	10.5	20
1"	10.5	23
1 1/4"	11.5	28.5
1 1/2"	17.5	39.5
2"	17.5	49
2 1/2"	45	75
3"	70	100
4"	95	125

A jobb oldali grafikonokon közelítő kenési gyakoriságokat és mennyiségeket mutatunk be három különböző terhelésre. Amennyiben az üzemi körülmények meghaladják, vagy egybe vágnak a folyamatos nagy terheléssel, úgy kérjük, egyeztessen a kenőanyag beszállítójával egy felhasználás-orientált kenési tervről.

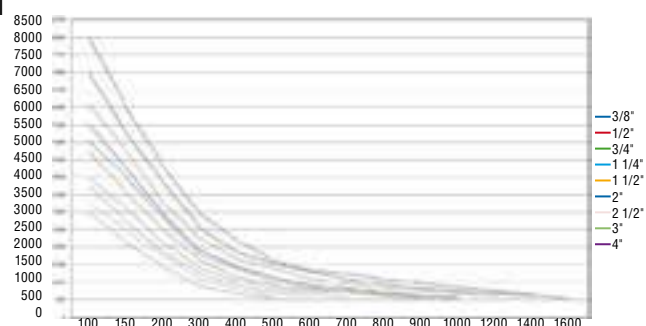
### Részleges terhelésű üzemi körülmények 75°C-ig Enyhe vibrációk Tiszta környezet



### Közepes terhelésű üzemi körülmények 75–120°C Vibrációk Szennyezett környezet



### Folyamatos, nagy terhelésű üzemi körülmények 121–200°C Vibrációk Erősen szennyezett környezet





1b)



3a)



3b)



4a)



4b)



7a)



7b)



10a)



10b)



13)



14a)



14b)



15a)



15b)

1. A csatlakozó házat rögzítse puha-pofás satuban. Ügyeljen a szorításnál, hogy a ház, illetve a csapágyazás ne sérüljön.

2. Amennyiben a csatlakozó egyutas, használjon menet tömítőt, vagy Teflon-szalagot és dugózza le a csatlakozó nem használt nyílását.

3. Amennyiben a forgócsatlakozó kétutas:

3.a) Használjon menettömítőt, vagy teflon-szalagot és rögzítse a szifon-csővet a kétutas könyökbe

3.b) A menetekre használjon menet-tömítőt, vagy teflon-szalagot, majd rögzítse a könyököt a bele rögzített szifon-csővel együtt a csatlakozó hátsó nyílásába, ügyelve rá, hogy a szifon-cső ne sértse meg a belső alkatrészeket.

4. Menet-tömítő, vagy teflon-szalag használatával rögzítse a be-, illetve kivezető tömlőket a házba illetve a könyökbe.

5. Amennyiben a csatlakozások SAE karimák, úgy helyezze el az O-gyűrűket a karima hornyában, majd rögzítse őket a megfelelő csavarokkal.

6. Tisztítsa meg a berendezés befogadó furatait szerelés előtt.

7. Menettömítőt, vagy teflon-szalagot alkalmazva a meneten szereljük fel a csatlakozót a berendezésre, figyelve a központosságra.

8. Amennyiben a tengely csatlakozás karimás,

8.a) Tisztítsuk meg a csatlakozó karimák felületeit.

8.b) Helyezzünk új karima tömítő O-gyűrűt a karima hornyába.

8.c) Illesszük össze a forgócsatlakozó karimáját a berendezés felfogó karimájával.

8.d) Rögzítsük a karimákat a megfelelő csavarokkal. Győződjünk meg arról, hogy az O-gyűrű megfelelően illeszkedik a helyére.

9. Amennyiben a tengely csatlakozás gyors oldású: helyezzünk új réztömítést a hengervégbe. Helyezzük fel a QR karimát a tengelyre, illesszük be az osztott ékeket a tengely és a karima közötti részbe, majd szereljük be a tengelyt a hengervégbe, rögzítve a csavarokkal a karimán keresztül.

10. Kössük be a tömlőket a csatlakozóba. Mindig használunk tömlőt. Ne kössünk közvetlenül a csővezetékre.

11. A tömlőket éles hajlítások és feszültség nélkül rögzítsük. A forgócsatlakozó úgy lett tervezve, hogy együtt mozogjon a tömlőkkel.

12. Levegőre és hidraulikára gumi, vagy acél flexibilis tömlőt használunk, vízre, gőzre és hőközlő-olajra rozsdamentes acél flexibilis tömlőt alkalmazunk.

13. Az íveket a forgásiránnyal megegyezően helyezzük el.

14. A flexibilis tömlő nem rángatózhat üzemelés közben. A rángatózó tömlő elveszíti rugalmasságát. Cső-szerelvényekkel biztosítsuk a helyes beszerelést.

15. Amennyiben a forgócsatlakozó és a csővezeték tengelyvonala nem esik egybe, úgy alkalmazzunk enyhe ívet.

16. A flexibilis tömlők nem rángatózhatnak üzemelés közben. Használjunk megfelelő szerelvényeket.

17. A felszerelés után ellenőrizzük a csatlakozó forgását. Amennyiben zajt, remegést, kopogást tapasztalunk, vagy az egytengelyűségtől való eltérést látunk, szereljük le a csatlakozót a berendezésről, majd a hibák kijavítása után szereljük vissza.



A **ROTOFLUID** csatlakozók precíz tömítésekkel készülnek. A tömítés a forgó tengely és az álló ház között biztosít. A nem megfelelő üzemeltetés szivárgást és meghibásodást eredményezhet.

Ezen felül a csatlakozóink kiváló minőséget képviselnek. Fontos, hogy üzemelés közben figyelmet fordítsunk rájuk. Időszakosan ellenőrizzük a csatlakozókat. Amikor szivárgást tapasztalunk cseréljük le, vagy javítsuk meg a forgócsatlakozót. Soha ne üzemeltessünk szivárgó csatlakozót.

A **ROTOFLUID** csatlakozók a katalógusban meghatározott alkalmazásokra használhatóak. Tilos robbanékony és korrozív közeggel üzemeltetni, ilyen alkalmazás esetén egyeztessen velünk és csak megfelelő bizonylattal ellátott csatlakozót építsen be. A katalógusban nem szereplő alkalmazásokra egyeztessen velünk. Tervező és fejlesztő csapatunk rendelkezésére áll ügyfeleinknek bármilyen üzemeltetési, fejlesztési, vagy karbantartási kérdéssel kapcsolatban.

## TESZTELÉS

MINDEN ROTOFLUID csatlakozót szállítás előtt tesztelünk, így üzemkész és biztonsággal beszerelhetőek.

## JÓTÁLLÁS:

A szállítás dátumától kezdődően az ESZ Makina korlátozott, egy éves jótállást nyújt termékeire, amíg nem változik a tényállás! Reklamáció esetén a csatlakozót megbontatlanul, költségmentesen vissza kell juttatni címünkre. A jótállás biztosítja, hogy a műszaki részleg által visszaigazolt hibás csatlakozót a legrövidebb időn belül megjavítjuk vagy újra cseréljük és visszaszállítjuk. A jótállás érvényét veszti, amennyiben a csatlakozót megbontották, módosították, nem a felhasználási paramétereknek megfelelően üzemeltették, vagy bármilyen sérülés található rajta, illetve a szerkezetében. A jótállás nem érvényes a túllépett hőmérséklet-értékek, valamint abrazív és korrozív közeggel való érintkezés esetén sem. A fentieken kívül másra nem terjed ki a jótállás.

## KENÉS:

A mikro-leppelt tömítő felületeket a köztük kialakuló hidro-dinamikus film keni, ezért nem üzemeltethetőek közeg nélkül. Ez alól kivétel a kifejezetten „szárazon futó”-ként megjelölt csatlakozó típus. A beépített csapágyak zsírzása – modelltől függően – élettartamra történik vagy időszakonként ismétlődő.

## SZŰRÉS:

A forgó csatlakozók élettartama nagyban függ a közeg minőségétől. Ezért 60 µm-es szűrést ajánlunk, ami javítja a közeg minőségét, ez pedig megnöveli a karbantartási időszakot.

## KARBANTARTÁS:

A ROTOFLUID csatlakozók A helyszínen is javíthatók, de kérésre elszállítjuk azokat és telephelyünkön, szakember gárda végzi el a felújítást. Az általunk felújított csatlakozókra ugyanúgy érvényes a jótállás, mint az új csatlakozókra.

A KATALÓGUSBAN HASZNÁLT MENETEK TÍPUSAI			
JEL	MEGHATÁROZÁS	JEL	MEGHATÁROZÁS
NPT	American National Tapered Menet	BSPP	ISO 228 (DIN256) csőmenet (Egyenes Külső, Egyenes Belső Menet)
UNF	Unified National Fine Menet	BSP	ISO 7/1 (DIN2999) csőmenet (Kúpos Külső, Egyenes Belső Menet)
UNS	Unified National Special Menet	RH és LH	Jobb- és balkezes
M18	Iso Metric Menet	PT	With Plot

	SI	USA	D	E	F	I	NL	S	ÁTVÁLTÁSI ÉRTÉKEK
FORDULATSZÁM	1/s	RPM	min <sup>-1</sup>	r.p.m.	t/min	g/min	min <sup>-1</sup>	min <sup>-1</sup>	1 RPM = min <sup>-1</sup> = 1/60 h
HŐMÉRSÉKLET	K (Kelvin)	°F	°C	°C	°C	°C	°C	°C	(°F-32)/9 = °C = K+273
NYOMÁS	Pa	PSI	bar	bar	bar	bar	bar	bar	14.5 PSI = 1 bar = 1.02 kg/cm <sup>2</sup> = 100kPa
VÁKUUM	Pa	"Hg	kPa	cmHg	cmHg	kPa	bara	kPa	28" Hga(Vac) = 2"Hg = 5.08cmHg = 6.75 kPa = 0.07 bara
SÚLY	kg	lbs	kg	kg	kg	kg	kg	kg	2.2 lbs = 1.0 kg

CÉGNÉV: .....

CÍM: .....

TELEFON: ..... FAX: .....

KAPCSOLAT: ..... MUNKA TÍPUS: .....

MÉRET: ..... vagy ÁTFOLYÁSI MENNYISÉG: .....

CSATLAKOZÁS TÍPUS: MENETES TENGYEL  KARIMÁS TENGYEL

HA MENETES TENGYEL, MÉRETE: ..... MENET TÍPUS  NPT  BSP  BSPP  UNF  METRIC

MENETIRÁNY  JOBBKEZES  BALKEZES

NYOMÁS: ..... BAR vagy ..... PSI

HŐMÉRSÉKLET: ..... °C VAGY ..... °F

Amennyiben a nyomás és a hőmérséklet változik üzem közben, adja meg a max. és min. értékeket, valamint írja le a folyamatot:

FORDULATSZÁM: ..... RPM(MIN<sup>-1</sup>): ..... HENGER ÁTMÉRŐ: .....

VÁLTOZIK-E A FORGÁSIRÁNY? .....

KÖZEG:  VÍZ  GŐZ  HŐKÖZLŐ OLAJ  HIDRAULIKA  PNEUMATIKA vagy EGYÉB

Amennyiben a közeg korrozív, mérgező, gyúlékony vagy robbanékony, kérjük fejtse ki:

Átfolyás típus: Egyutas  Kétutas  Többágú

Ha kétutas: Szifon méret: ..... és típus:  Álló szifoncső  Forgó szifoncső

Ha álló: Menetes  Illesztett  Ha menetes; Menet típus:  NPT  BSP (ISO228-Gáz menet)  Más

Ha több ágú; Ágak száma: ..... Csatlakozó méret: .....

Rúd hordozású csatlakozó; Rúd távolság (N) ..... Rúd átmérő (O): .....

Kompenzátoros? Igen  Nem

Hány üzemel jelenleg? ..... Előrelátható felhasználás? .....

Ha más gyártójút használnak jelenleg;

Gyártó: .....

Típus: .....

Esetleges gondok? .....

Az alkalmazással kapcsolatos információk? Csatoljon rajzot ha lehetséges.

Amennyiben kérdése merülne fel vagy tanácsadással segíthetünk, lépjen kapcsolatba velünk.

# KIEGÉSZÍTŐ GYÁRTMÁNYOK

## CSŐCSATLAKOZÓK

ROTOFLUID csőcsatlakozókat akkor használunk ha a gépelemeket összekötő csővezetéknek el kell fordulnia egymáshoz viszonyítva. A csőcsatlakozók megbízható és biztonságos üzemelésre képesek, amikor a közeget extrém körülmények között kell továbbítani. A belső nyomás megerősíti a csatlakozó szerkezetét, így az elnyeli a külső, valamint a radiális, axiális és csavaró erőket. A csőcsatlakozók terhelhetősége sok üzemelési értéktől függ. Konzultáljon velünk.

ROTOFLUID csatlakozókat használunk,

- \* töltő-karokban
- \* flexibilis csőrendszerekben
- \* tömlő-doboknál
- \* mozgatható tetők lefolyóinál

## GOLYÓS CSATLAKOZÓK

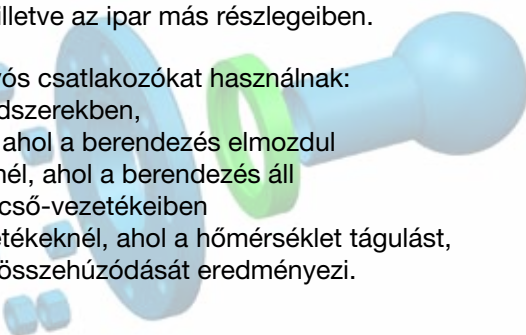
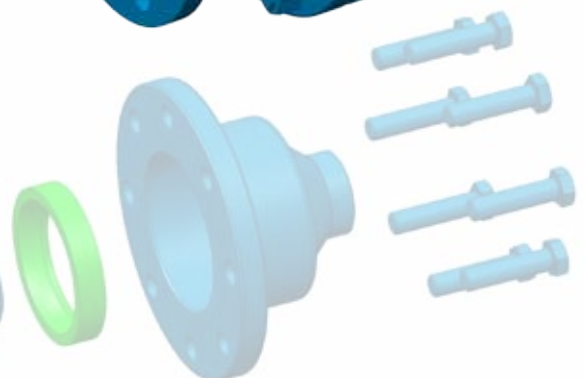
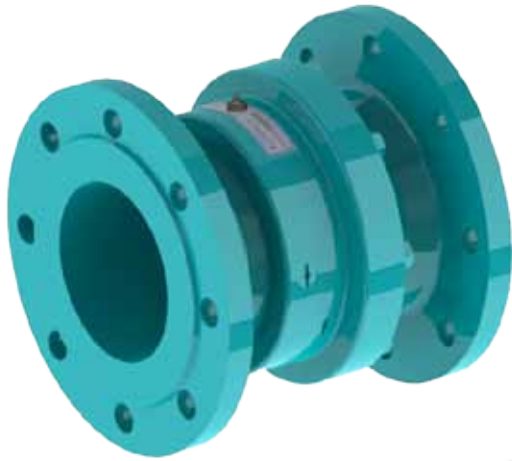
ROTOFLUID golyós csatlakozót alkalmazunk, ha elmozduló cső-csatlakozásra van szükség a berendezés két része között. A golyós csatlakozók megbízható és biztonságos megoldást nyújtanak, amikor a közeget extrém körülmények között kell továbbítani. A belső nyomás megerősíti a csatlakozó szerkezetét, így az elnyeli a külső, valamint a radiális axiális és csavaró erőket. A golyós csatlakozó terhelhetősége sok üzemelési értéktől függ.

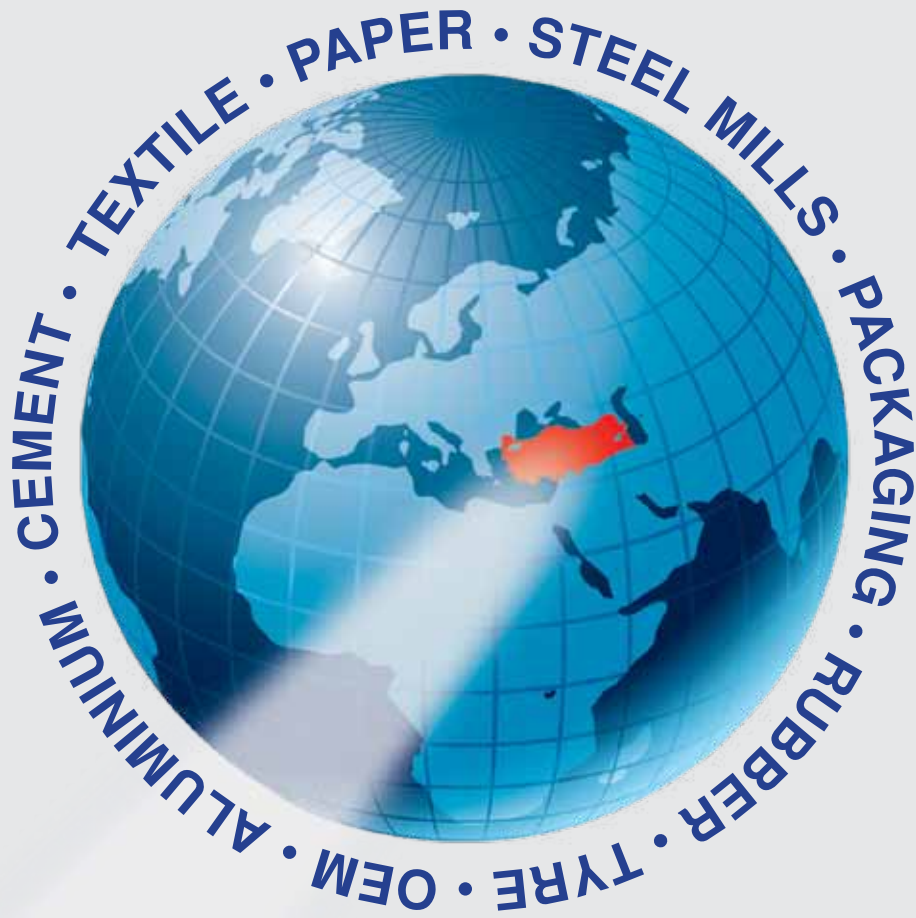
A hőmérséklet változása, talaj megsüllyedése, esetleges földrengés, vagy más események, eredményezhetik a csővezeték megnyúlását, tengelyirányú elmozdulását, elhajlását, vagy akár csavarodását. A golyós csatlakozók képesek elnyelni és kiegyenlíteni ezen elmozdulásokat bizonyos határokon belül.

ROTOFLUID golyós csatlakozókat alkalmaznak az olajfinomítókban, a vegyipari folyamatokban, erőművekben, átfejtő terminálokon, illetve az ipar más részlegeiben.

ROTOFLUID golyós csatlakozókat használunk:

- \* flexibilis csőrendszerekben,
- \* álló vezetéknél, ahol a berendezés elmozdul
- \* mozgó vezetéknél, ahol a berendezés áll
- \* tároló tartályok cső-vezetékeiben
- \* hosszú csővezetéseknél, ahol a hőmérséklet tágulást, majd a vezeték összehúzódását eredményezi.





## ÜGYFELEINK SZOLGÁLATÁBAN

- FORGÓCSATLAKOZÓK
- CSŐCSATLAKOZÓK
- GOLYÓS CSATLAKOZÓK



## HUNGARO LAPP Kft.

H-5502 Gyomaendrőd, Hídfő u. 7.

Fax: +36 66 998 283

+36 30 622 1033

[www.hungarolapp.hu](http://www.hungarolapp.hu)

[hungarolapp@hungarolapp.hu](mailto:hungarolapp@hungarolapp.hu)

## ESZ MAKİNA İNŞAAT SAN. VE DİŞ TİC. LTD. STİ.

📍 Perpa Tic. Merk. A blok Kat:11 No:1354  
Okmeydanı - İstanbul - Türkiye

☎ +90 212 210 52 07 / 08

☎ +90 212 210 52 09

✉ [info@eszmakina.com](mailto:info@eszmakina.com)


🌐 [www.eszmakina.com](http://www.eszmakina.com)

[www.rotofluid.com.tr](http://www.rotofluid.com.tr)



[www.kosgeb.gov.tr](http://www.kosgeb.gov.tr)

Basım Tarihi: 29/05/2015

 [www.mercanmatbaa.com.tr](http://www.mercanmatbaa.com.tr)

